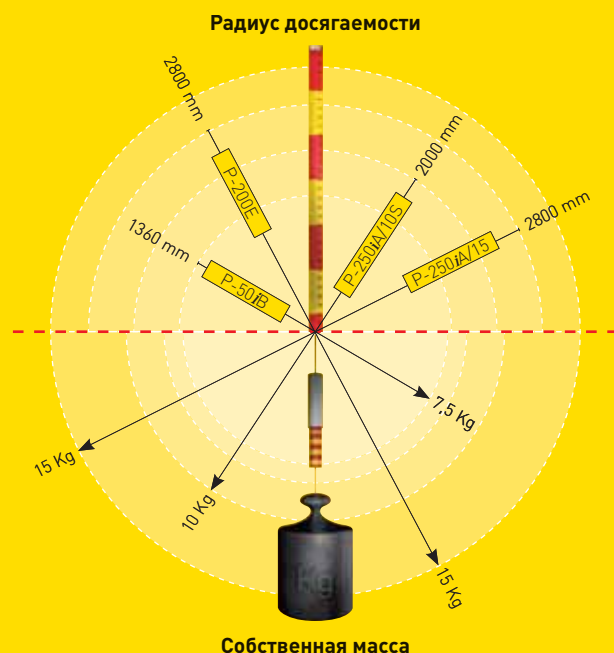


	Модель	Кон-троллер	Упра-вляемых осей	Грузо-подъем-ность на кисти (кг)	Повто-ряемость (мм)	Полезная нагрузка (кг)	Радиус досягаемости (мм)	Угол поворота (градус)						Угловая скорость (градус/с)						Момент силы J4 (Нм)/Момент инерции (кгм²)	Момент силы J5 (Нм)/Момент инерции (кгм²)	Момент силы J6 (Нм)/Момент инерции (кгм²)	Класс IP
								J1	J2	J3	J4	J5	J6	J1	J2	J3	J4	J5	J6				
Покрасоч-ные роботы	P-50iA	R-30iA	6	7.5	± 0.2	249 <sup>с)</sup>	1360	275	270	294	1080	1080	1080	160	160	160	460	480	600	—	—	—	Полностью закрытый механизм, который прочищается сухим воздухом. Сертификат АТЕХ для взрывоопасной среды CE EX I/2G EEx pibс IIB T4
	P-200E <sup>с)</sup>	R-3iB	6	15	± 0.5	523 <sup>с)</sup>	2800	210	150	160	> 360	> 360	± 720	96	119	150	353	429	364	—	—	—	
	P-250iA/10S	R-30iA	6	10	± 0.2	495	2000	320	280	314	1080	1080	1080	160	160	160	375	430	545	—	—	—	
	P-250iA/15	R-30iA	6	15	± 0.2	520	2800	320	280	330	1080	1080	1080	160	160	160	375	430	545	—	—	—	

с) возможна функция „открывателя“



ФАНУК предлагает следующие роботы для операций окраски:

- P-50iA с полезным грузом 7,5 кг и досягаемостью 1360 мм
- P-250iA/10S с полезным грузом 10 кг и досягаемостью 2000 мм
- P-250iA/15 с полезным грузом 15 кг и досягаемостью 2800 мм

СЕРИЯ ПОКРАСОЧНЫХ РОБОТОВ FANUC ПРИМЕНИМА ДЛЯ ШИРОКОГО РЯДА ОКРАСОЧНЫХ ПРОЦЕССОВ. РОБОТЫ ЭТОЙ СЕРИИ ОБЛАДАЮТ ВЫСОКОЙ УНИВЕРСАЛЬНОСТЬЮ И ТОЧНОСТЬЮ. ПОДХОДЯТ ДЛЯ ОКРАСКИ ЛЮБЫХ ИЗДЕЛИЙ ИЗ ЛЮБЫХ МАТЕРИАЛОВ.

## » ОСОБЕННОСТИ И ПРЕИМУЩЕСТВА

### Специальная серия покрасочных роботов поможет вам в решении следующих задач:

- Окраска кузова автомобилей (внутри и снаружи)
- Комплекующих для автомобилестроения
- Изделий из пластика
- Деревя
- Стали
- а так же нанести антикоррозийный слой и многое другое...

### АЛЮМИНИЕВЫЙ КОРПУС

- Компоненты из алюминия
- Сниженное потребление энергии и экономия Ваших средств
- Повышенная безопасность: отсутствие риска искрения в случае столкновения
- Легкая очистка
- Гладкая наружная поверхность робота исключает его загрязнение

### ЗАПАТЕНТОВАННОЕ ПОЛОЕ ЗАПЯСТЬЕ ДЛЯ P-50iA / P-200E / P-250iA/15 / P-250iA/10S:

- Внутренний диаметр 60 мм от оси J3 до оси J6 на роботе P-50iA
- Внутренний диаметр 60мм от оси J4 до оси J6 на роботах P-250iA/15 и P-250iA/10S
- Обеспечивает максимальную свободу при прокладке кабелей и шланг-пакетов
- Уменьшает риск повреждения проводов и шлангов
- Экономит Ваши средства
- Уменьшает риск загрязнения окрашиваемой детали засохшими частицами краски
- Увеличивает диапазон перемещений робота без риска повреждения кабелей и шлангов
- Конструкция запястья испытана на производстве и является разработкой третьего поколения!

### УНИФИКАЦИЯ КОНСТРУКЦИИ И КОМПОНЕНТОВ

- Взрывобезопасная конструкция робота, постоянная продувка всех внутренних технологических полостей, в том числе областей установки электродвигателей. Используются стандартные электродвигатели FANUC
- Покрасочные роботы такие же надежные и динамичные, как и другие роботы FANUC
- В конструкции используются стандартные механизмы, двигатели и редукторы, используемые в других роботах FANUC с непосредственным подключением электродвигателя к редуктору, что и обеспечивает всемирно известную надежность
- Надежный контроллер FANUC
- Та же структура программирования что и в «желтых» роботах
- Быстрое и легкое программирование

### МОЩНОЕ СПЕЦИАЛИЗИРОВАННОЕ ПРОГРАММНОЕ ОБЕСПЕЧЕНИЕ = PAINTTOOL

- PaintTool предлагает передовые функции окрасочного процесса
- Управление «заточено» под покрасочный процесс
  - Экономия время при установке параметров процесса
  - Специальная терминология процесса
  - Управление распылителем и форсунками
  - 40 предустановок по цветам

- „Редактирование на лету” - изменение параметров покраски и движения роботов вовремя рабочего процесса
- Легкая установка программ отслеживания скорости конвейера (line tracking) (См. главу „Прикладные инструменты”)

### НАРУЖНЫЙ ШЛАНГ-ПАКЕТ

- Кабели и шланг-пакет на осях J3 и J2 установлены снаружи
- Нет ограничений рабочей зоны робота
- Повышенная безопасность процесса благодаря фиксации кабелей
- Шланги находятся вдали от запястья, предотвращая загрязнение окрашиваемой детали

### РАЗМЕЩЕНИЕ НА ПОЛУ, ПОРТАЛЕ

- Отсутствуют ограничения по установке основание вверх
- Примечание: P-50iA может быть установлен под углом 90°

### РОБОТЫ ПОЛНОСТЬЮ СЕРТИФИЦИРОВАНЫ ПО АТЕХ (ВЗРЫВООУСТОЙЧИВЫ)

- Категория 2
- Группа IIG (старое название: ЗОНА 1)



P-50iA  
P-200E  
P-250iA/10S  
P-250iA/15



P-50iA  
P-250iA/10S

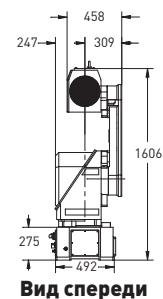
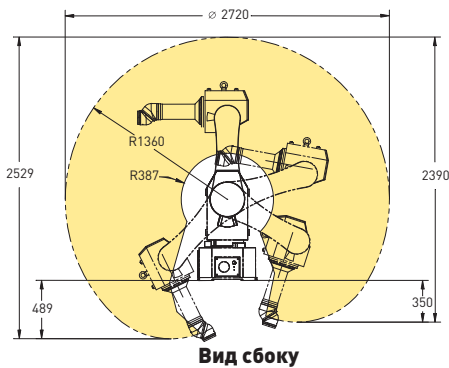
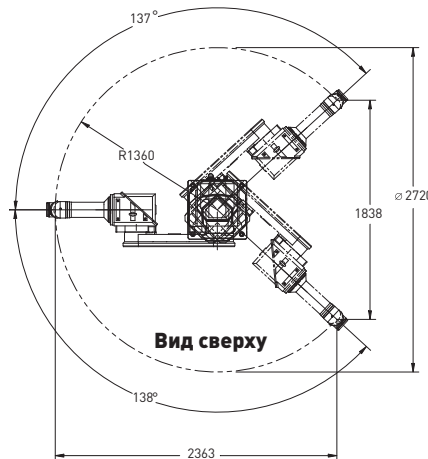
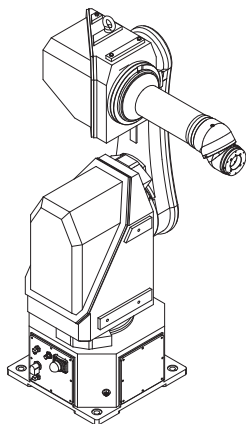


P-50iA  
P-250iA/10S  
P-250iA/15

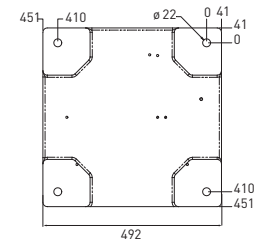


## P-50 iA

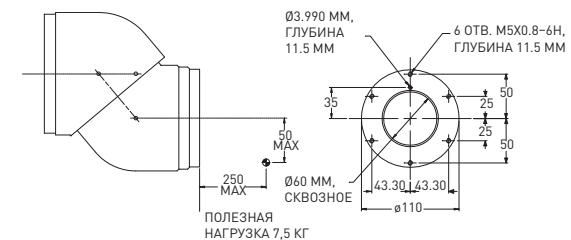
### Изометрия



### Монтажное основание

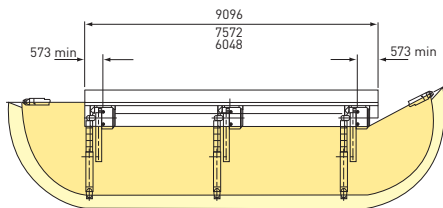
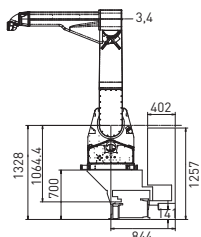


### Запястье

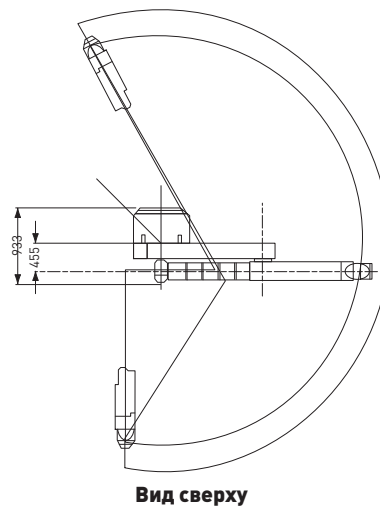
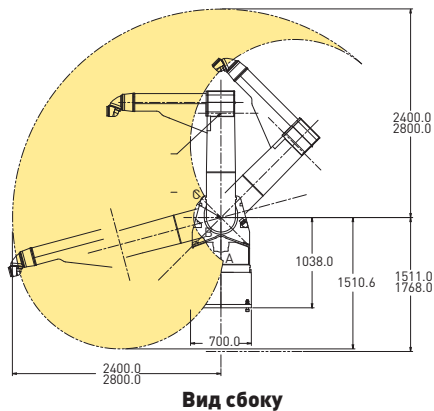
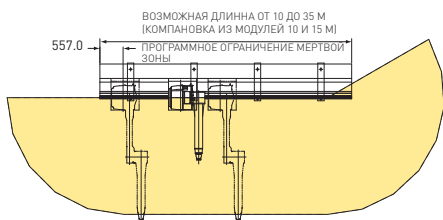
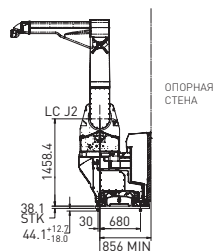


## P-200E

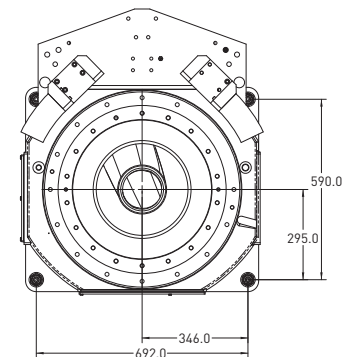
### Стандартная покрасочная комната



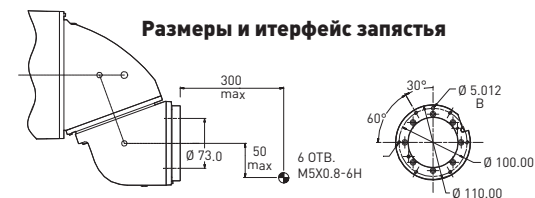
### Новое крепление модуля в покрасочной комнате



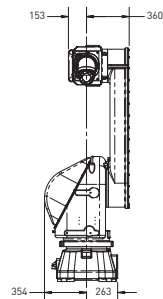
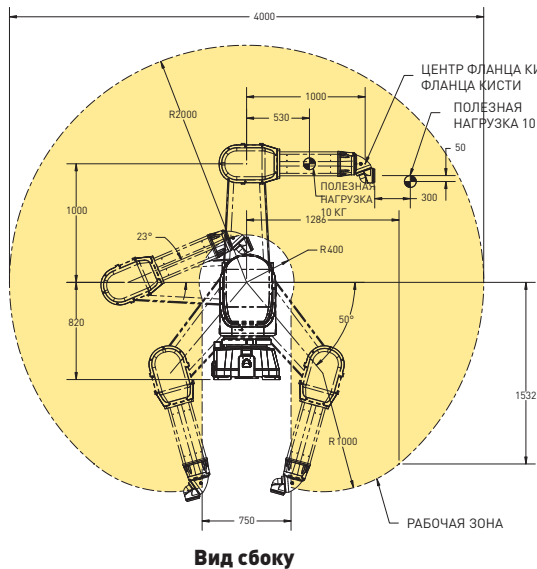
### Монтажный интерфейс



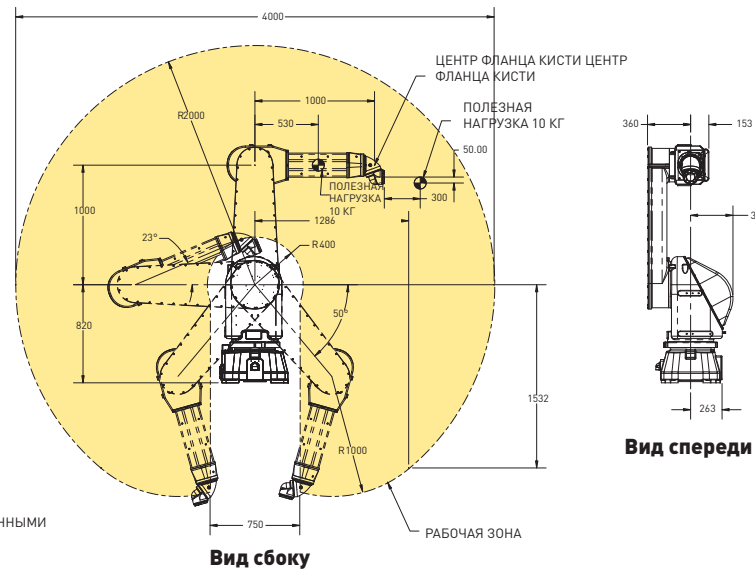
### Размеры и интерфейс запястья



## P-250iA/10S



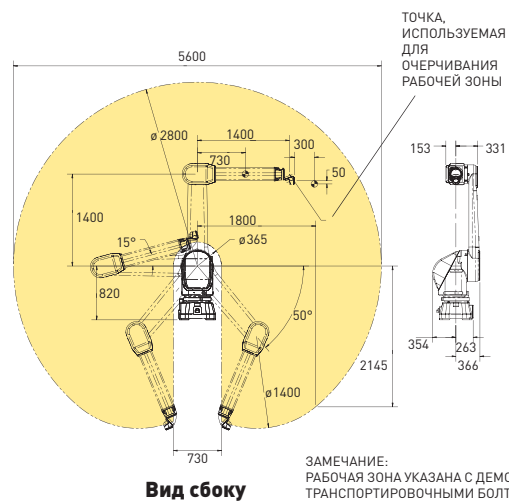
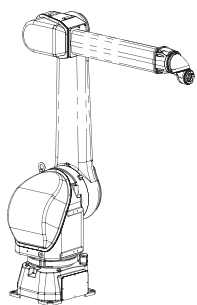
ЗАМЕЧАНИЕ:  
РАБОЧАЯ ЗОНА УКАЗАНА С ДЕМОНТИРОВАННЫМИ  
ТРАНСПОРТИРОВочНЫМИ БОЛТАМИ



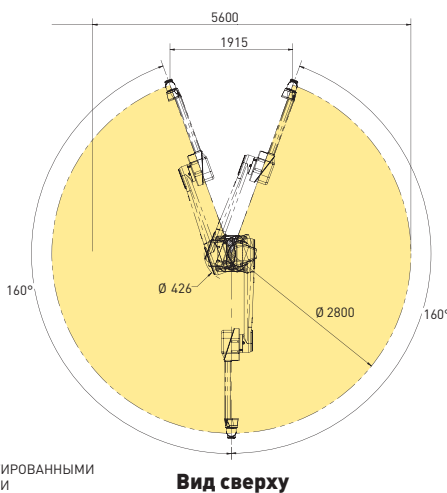
Вид спереди

## P-250iA/15

Изометрия

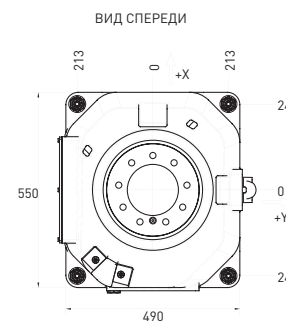


ЗАМЕЧАНИЕ:  
РАБОЧАЯ ЗОНА УКАЗАНА С ДЕМОНТИРОВАННЫМИ  
ТРАНСПОРТИРОВочНЫМИ БОЛТАМИ



## P-250iA/15, P-250iA/10S

Монтажное основание



Запястье

