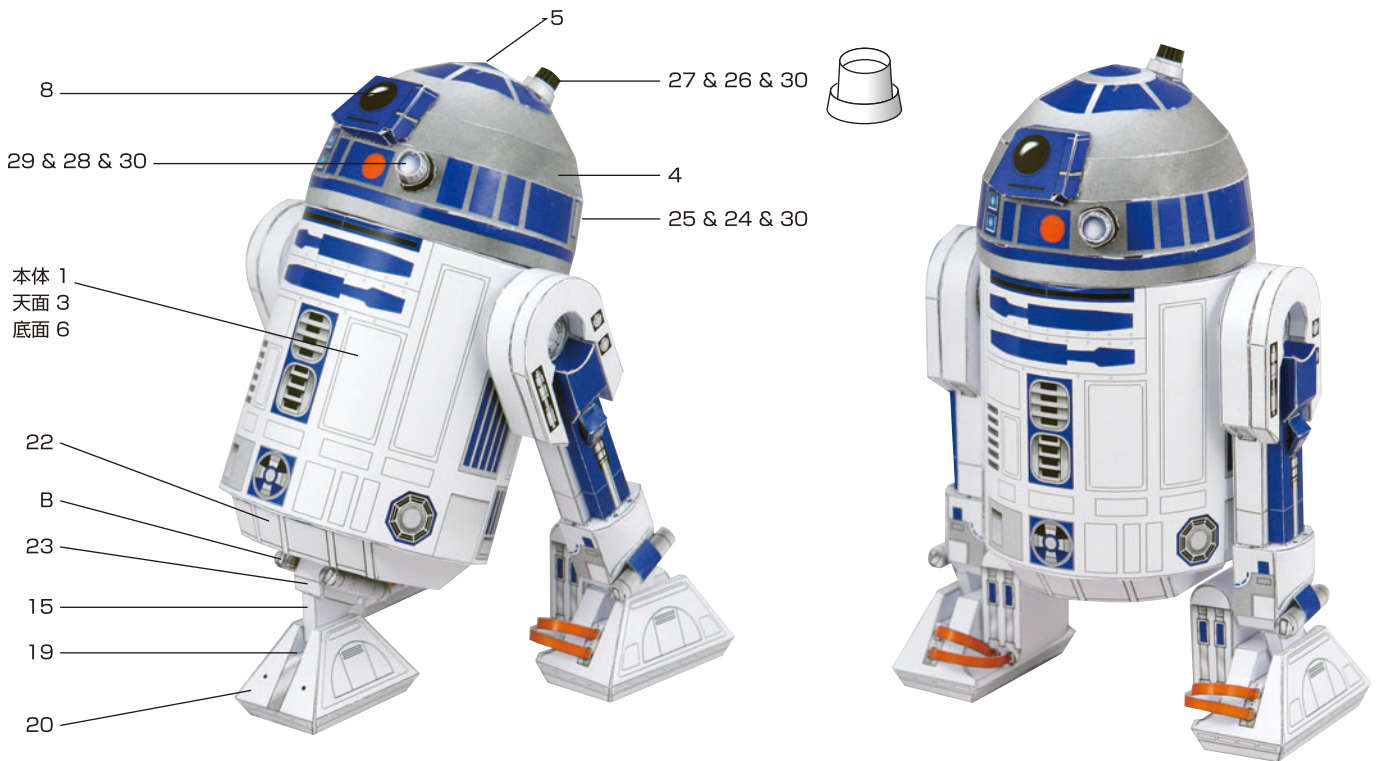


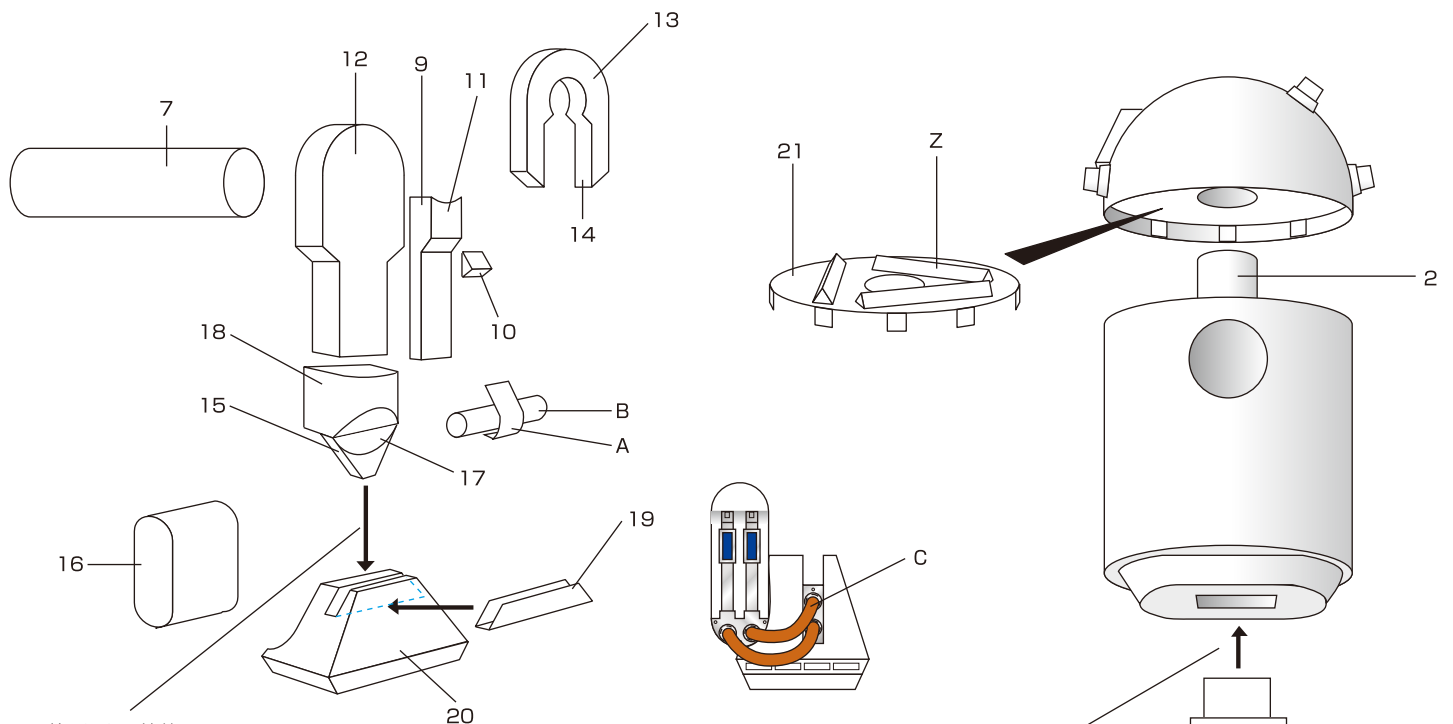
----- 点線は貼る位置のあたり線です。 (The dotted line is a guide of the bonding position.)
折り線ではありません。 (It is not a fold line.)

——— 切り取り線と折り線の明確な違いはありません。 (There is no clear difference between the tear off along dotted line and the fold line.)
完成写真を参考に間違わないように注意して切り取ってください。

——— のりしろ (Overlap width)



脚の組立



差し込む。接着しない。
It inserts it. It doesn't bond.

差し込む。接着しない。
It inserts it. It doesn't bond.

