

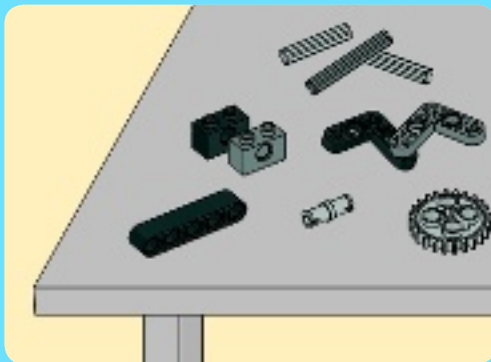


TECHNIC

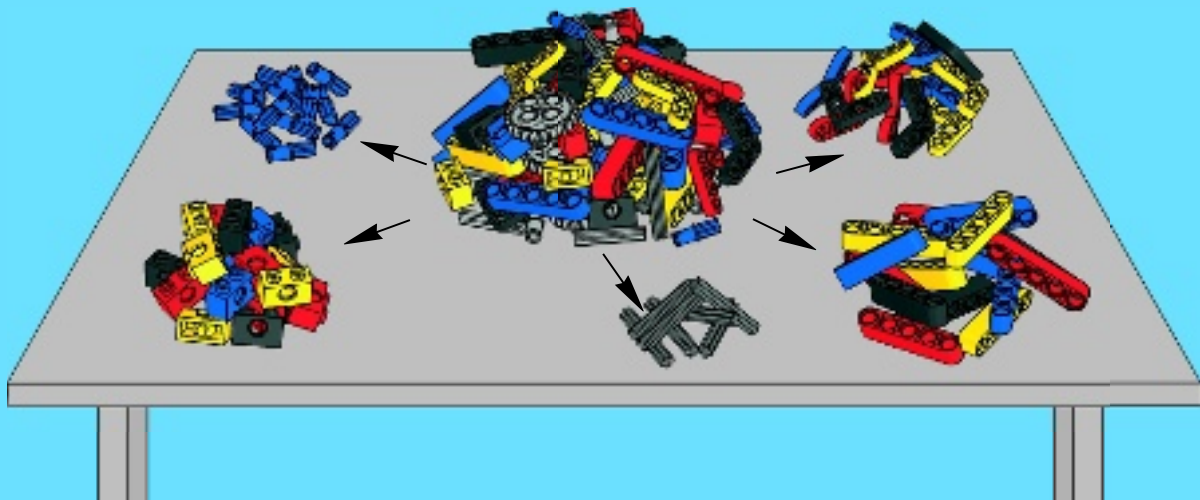
9392



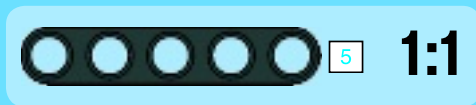
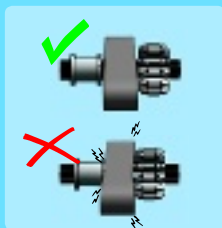
1



2



2

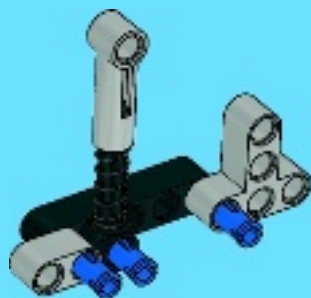


1

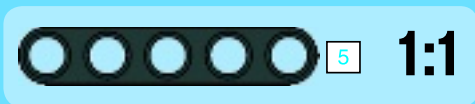
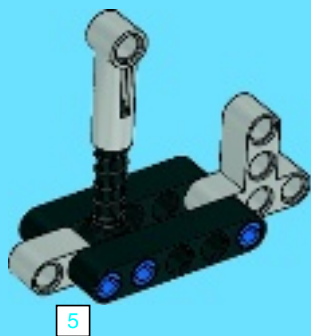


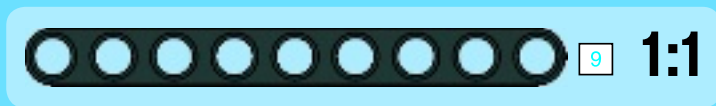
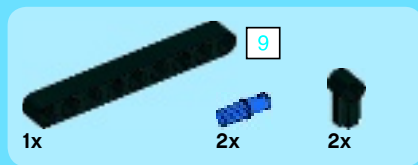


2

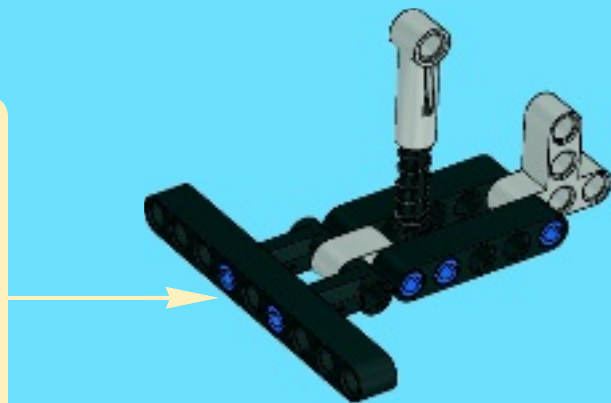
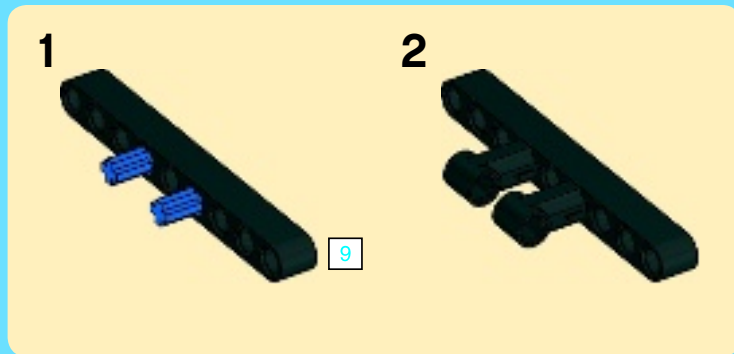


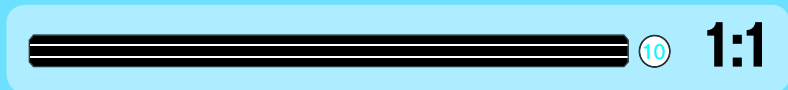
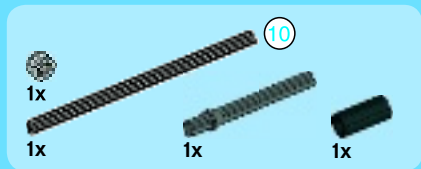
3



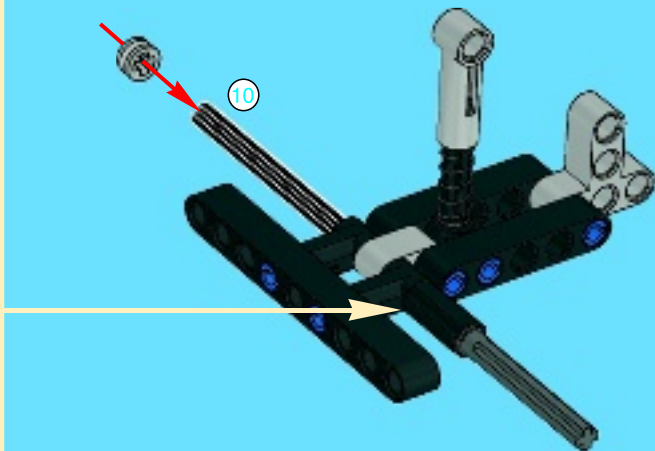
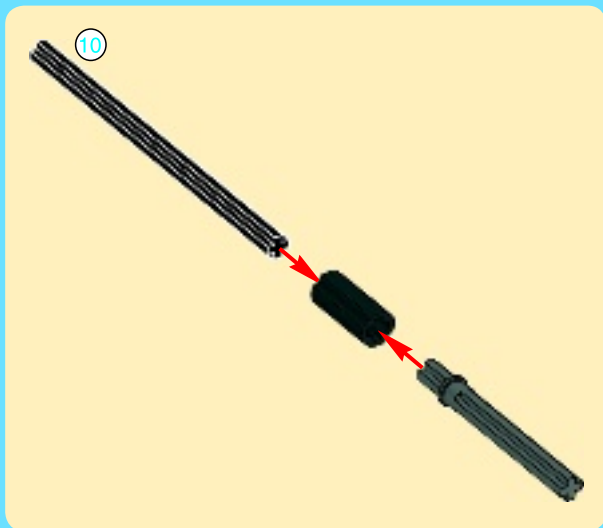


4





5



6

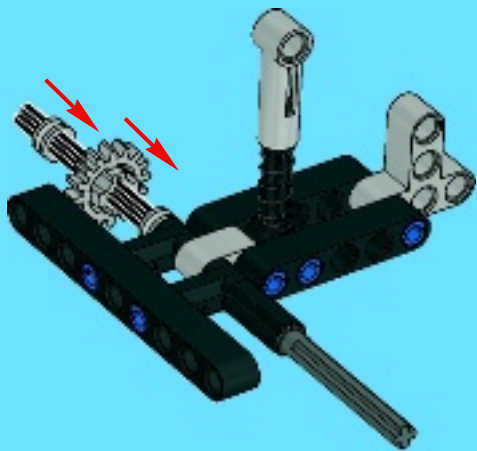


1x

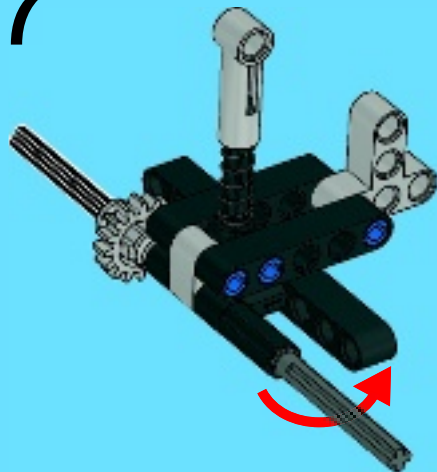


1x

6



7





1x

1



1x



1x

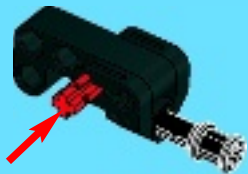
2





1x

3



1x

4



1:1

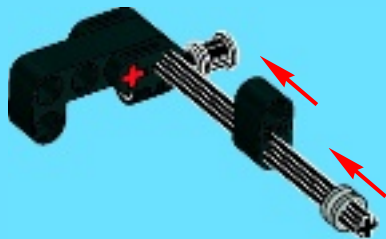


1x

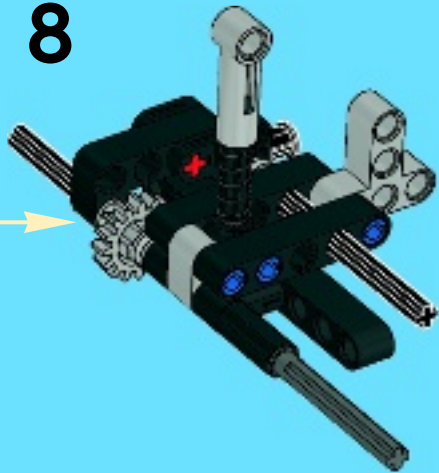


1x

5



8



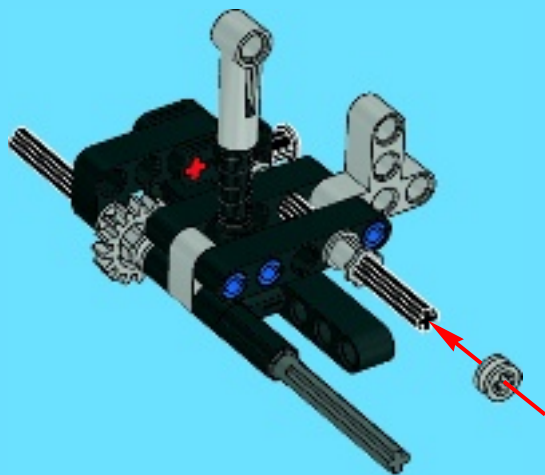


1x



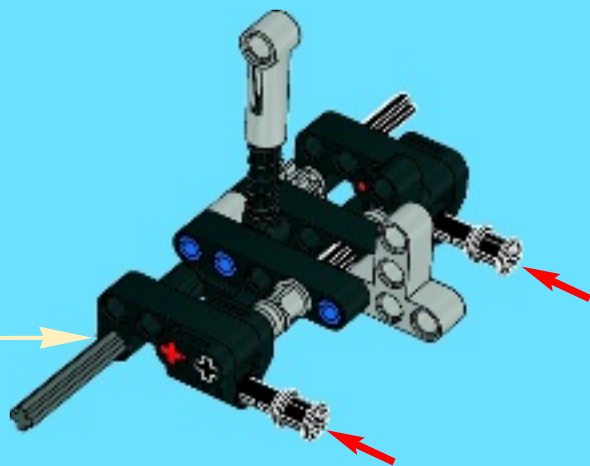
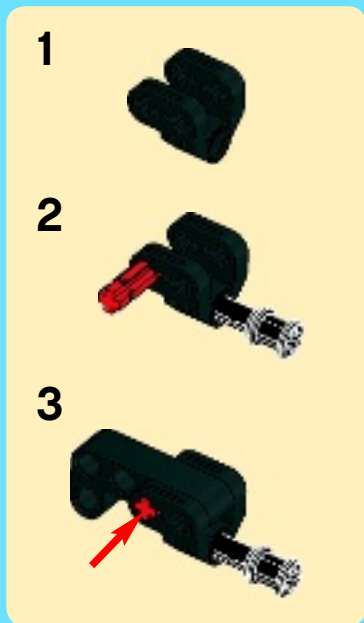
1x

9





10



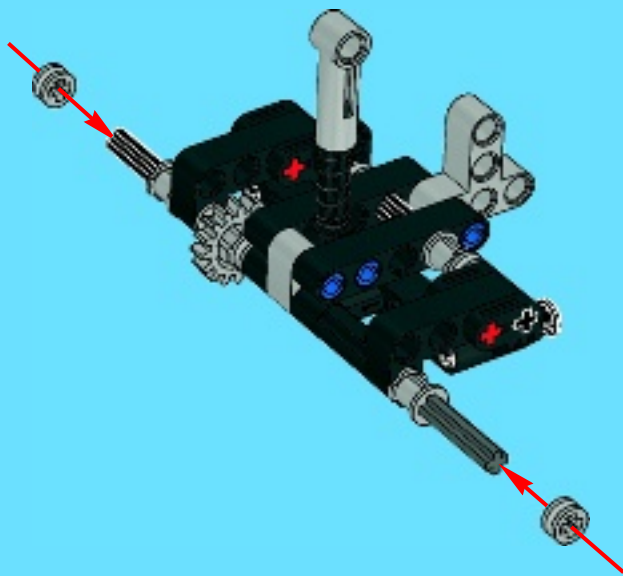


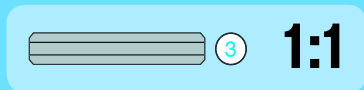
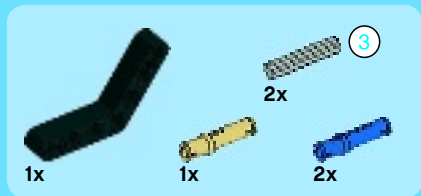
2x



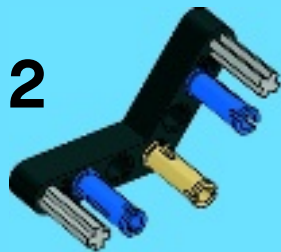
2x

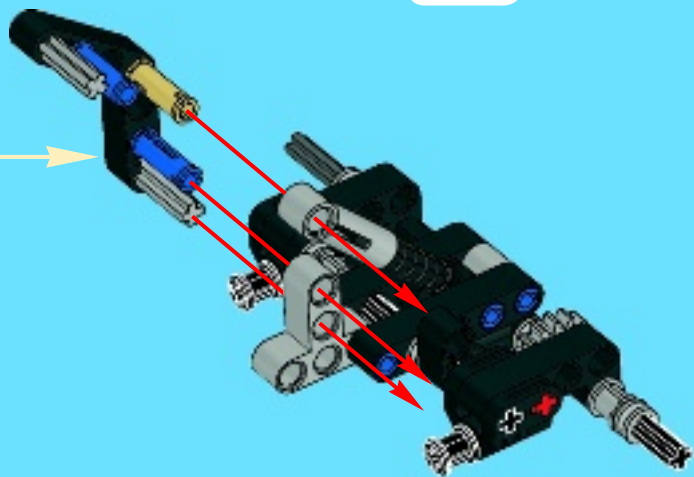
11

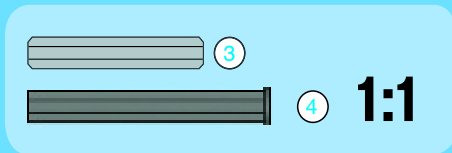
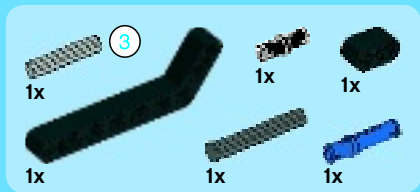




12







13

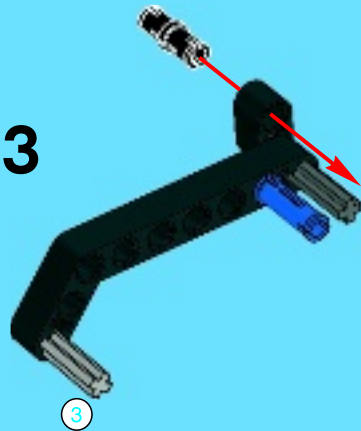
1

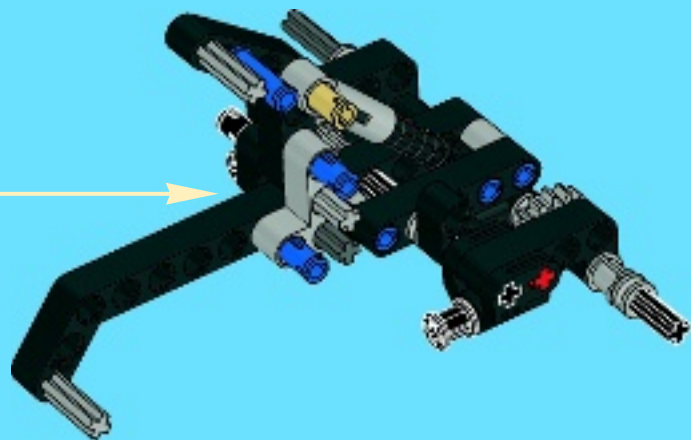


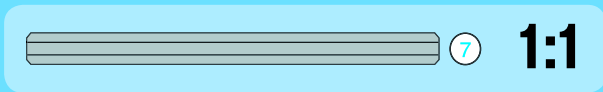
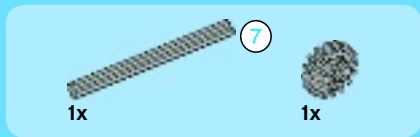
2



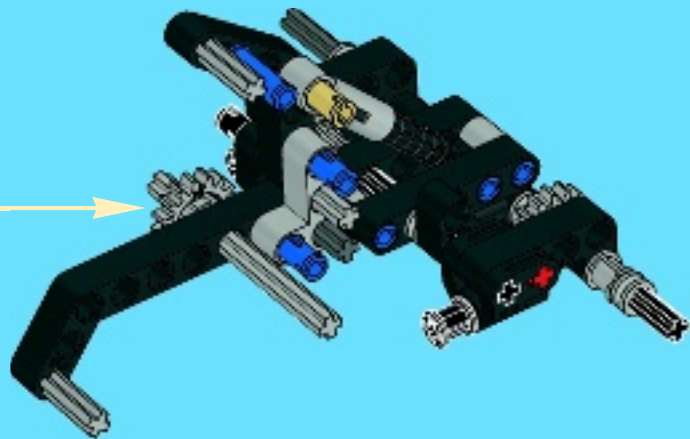
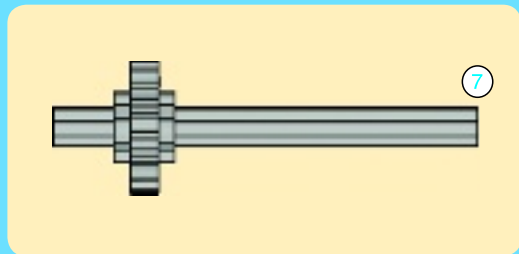
3







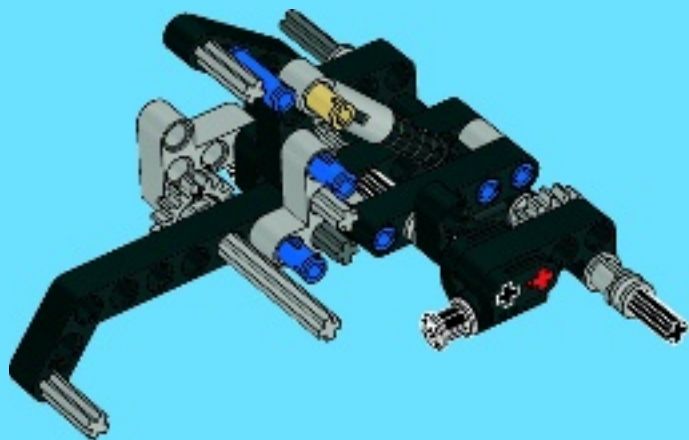
14

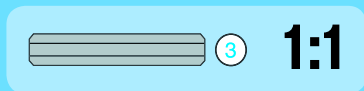
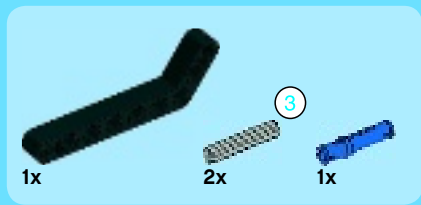




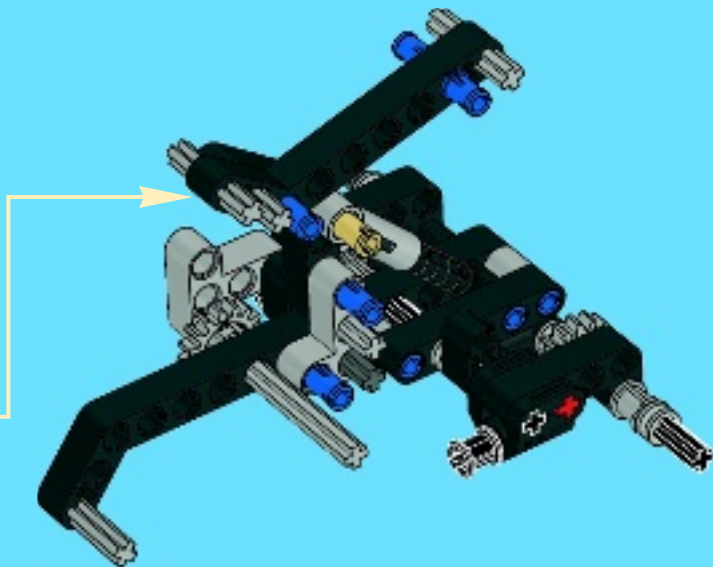
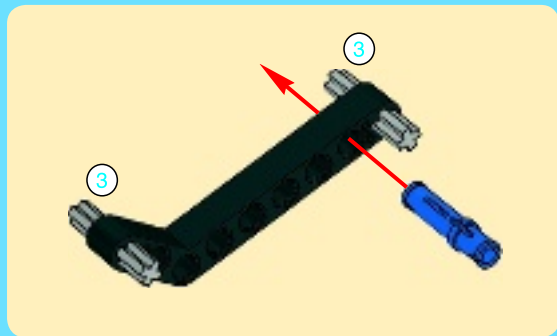
1x

15





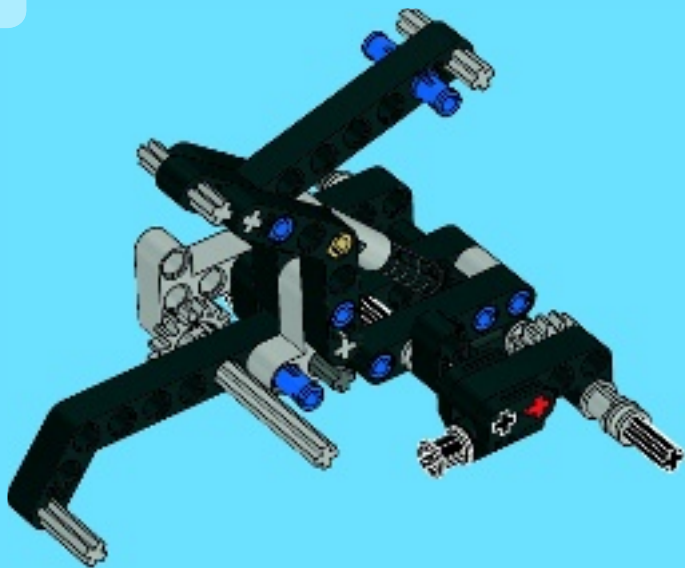
16

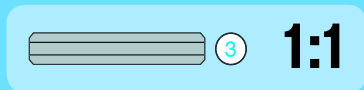
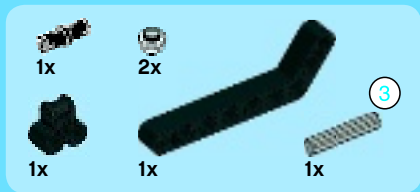




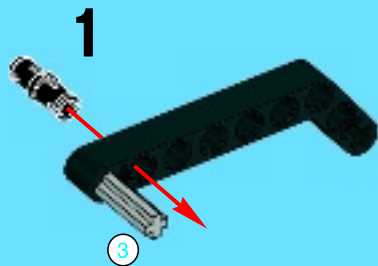
1x

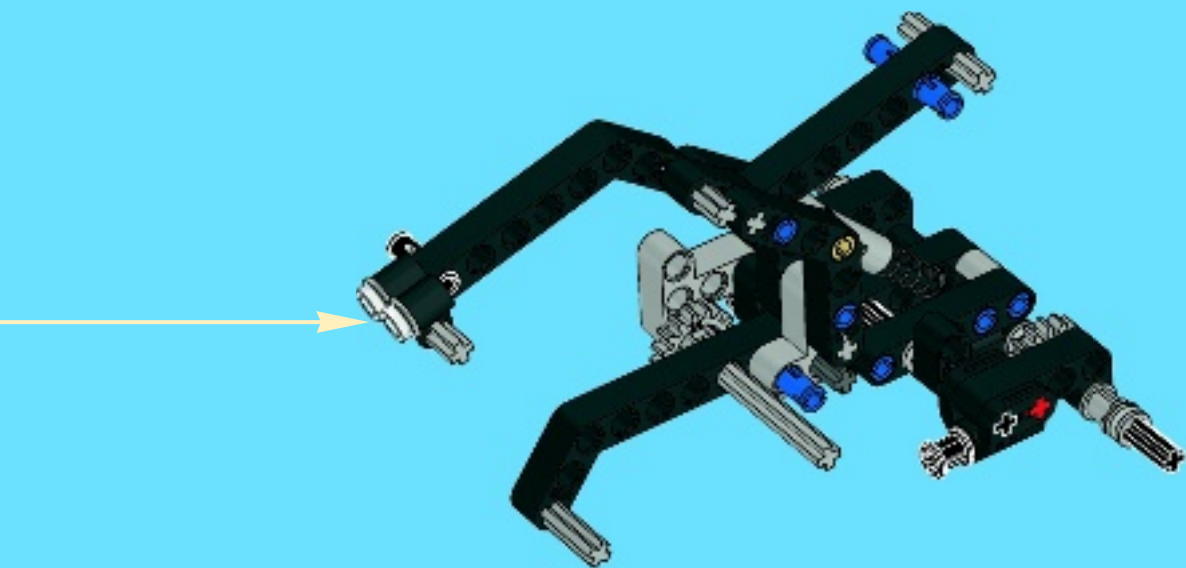
17

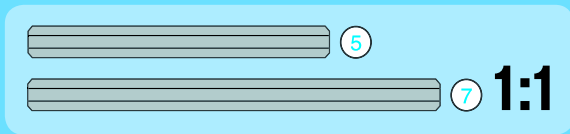
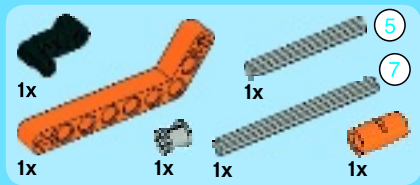




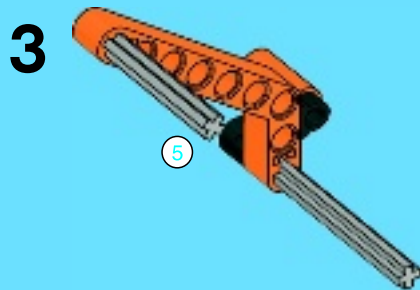
18

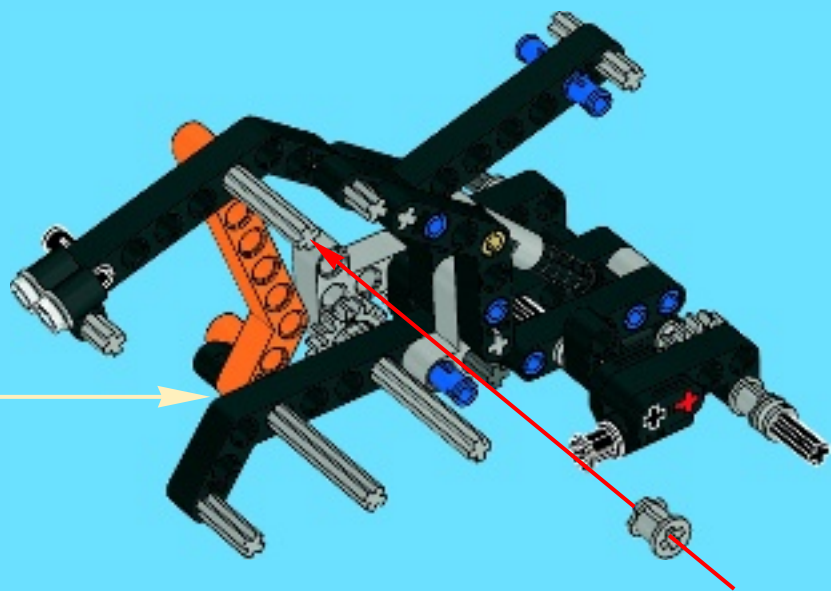


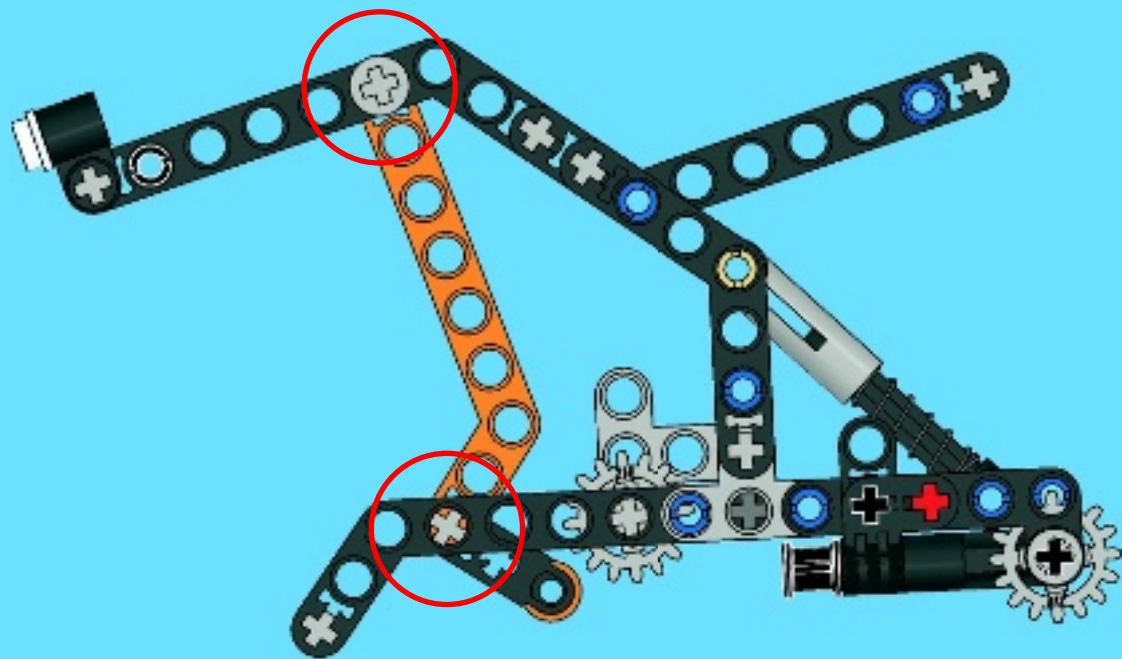




19

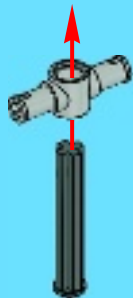








1

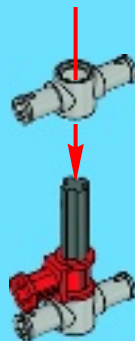


4

1:1



2



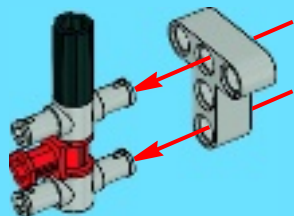


1x



1x

3

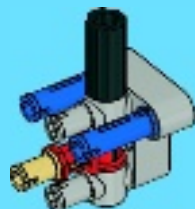


1x



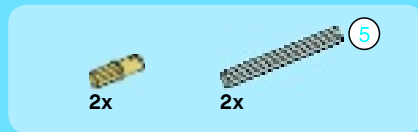
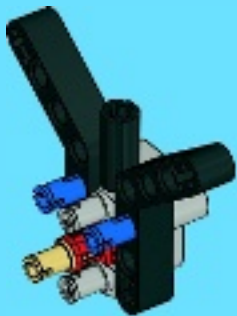
2x

4

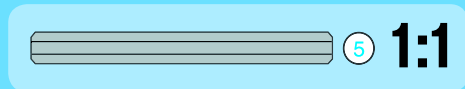
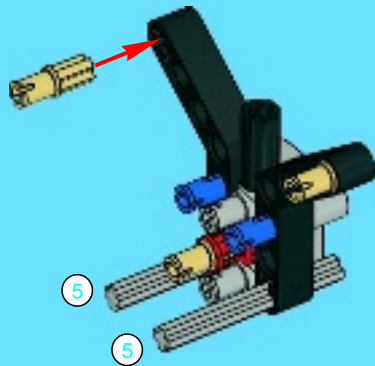




5

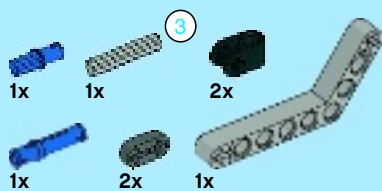
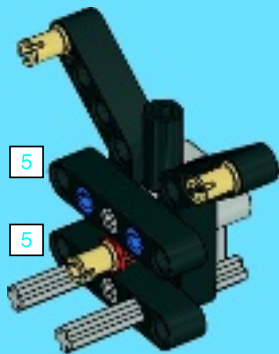


6

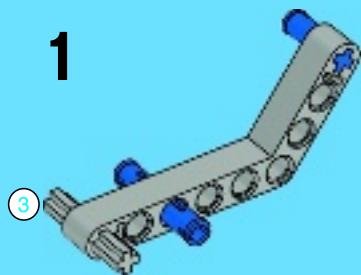




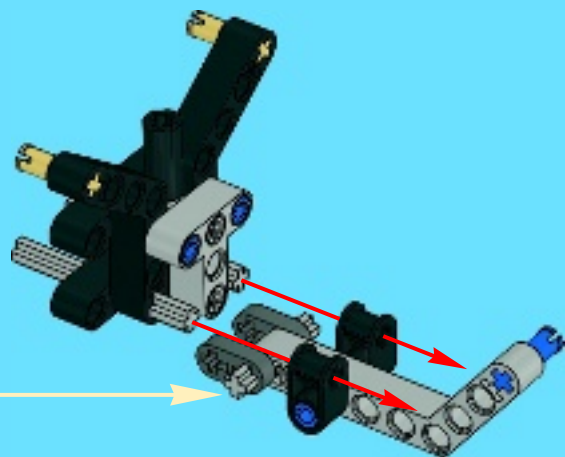
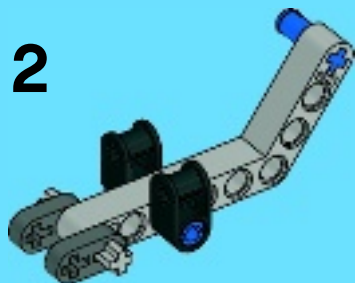
7

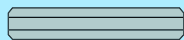
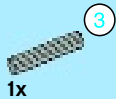


8



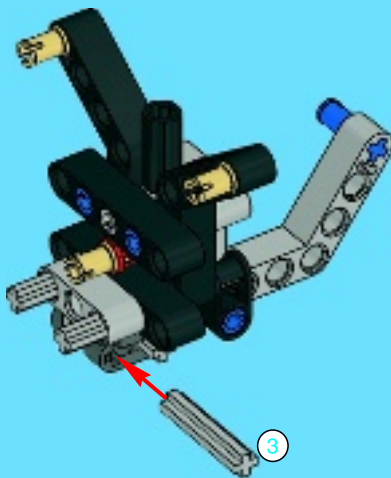
2

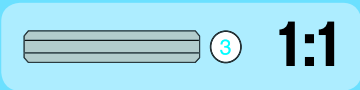
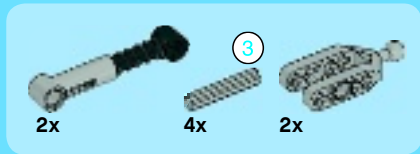




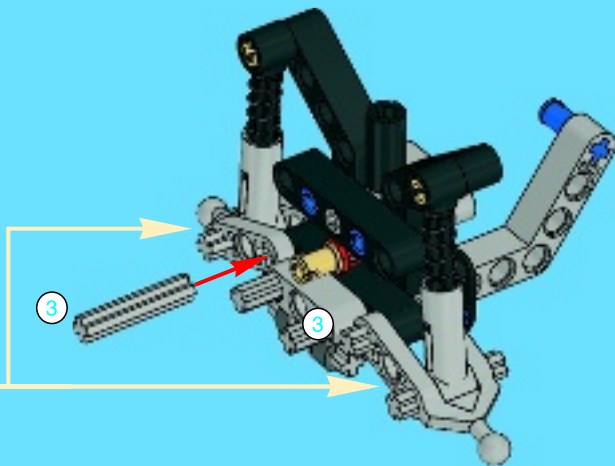
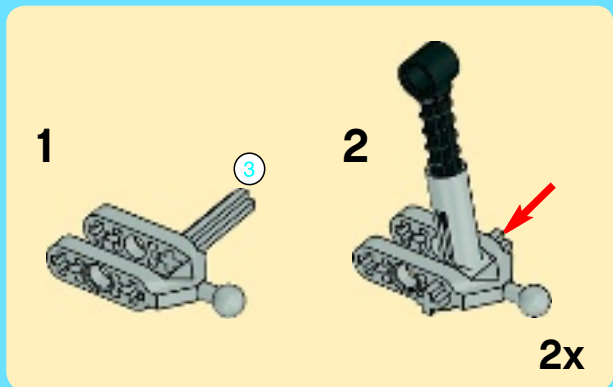
1:1

9





10

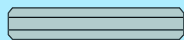




2x



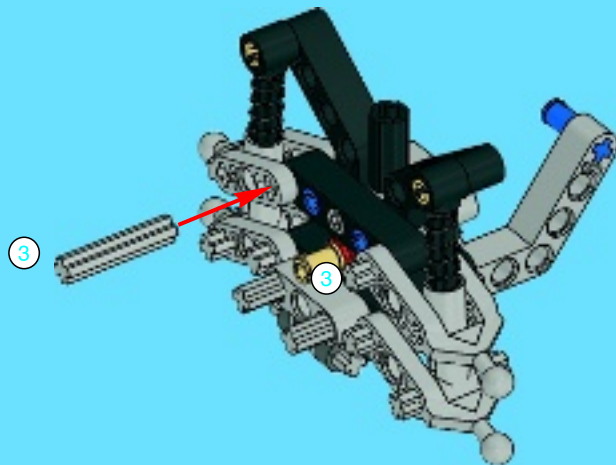
2x



3

1:1

11



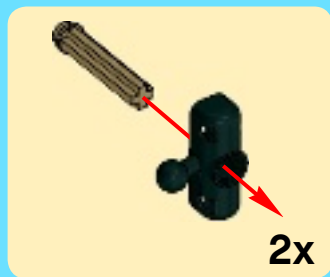


2x

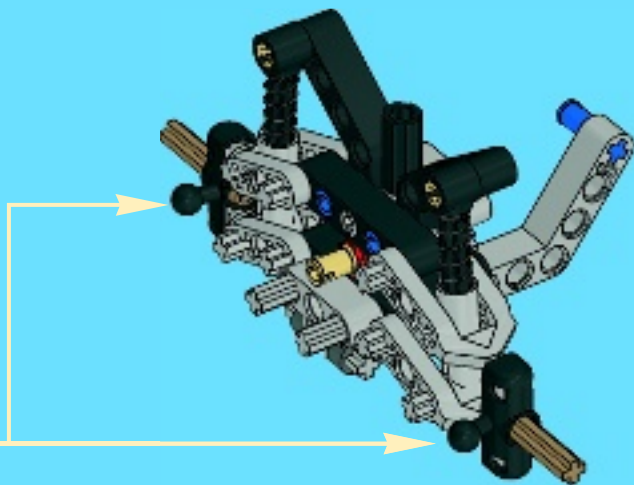


2x

12



2x



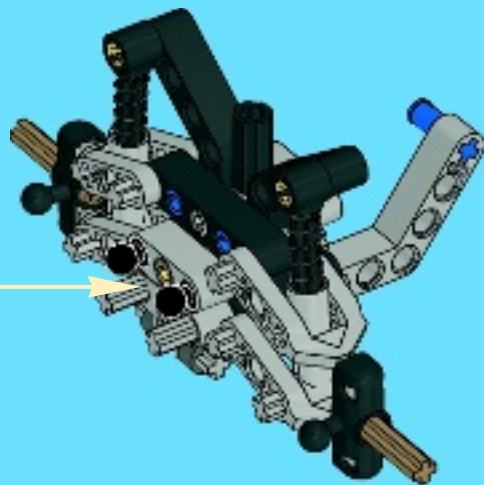
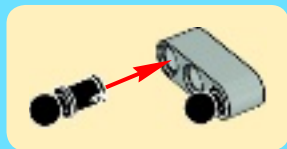


2x



1x

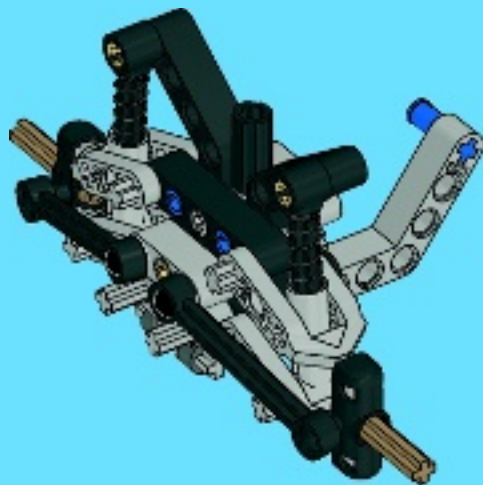
13

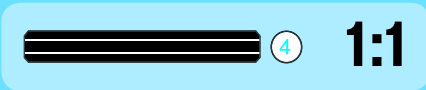




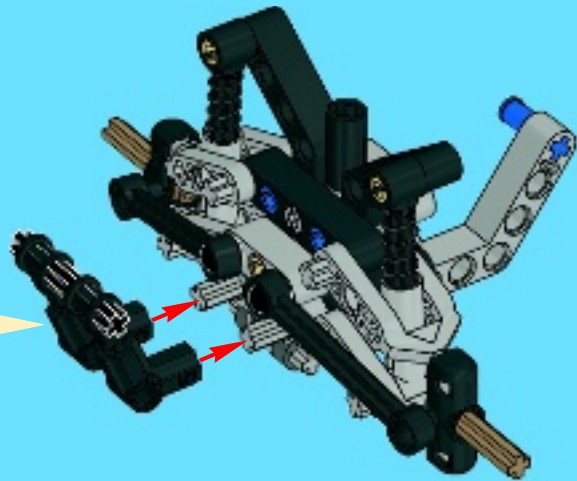
2x

14





15



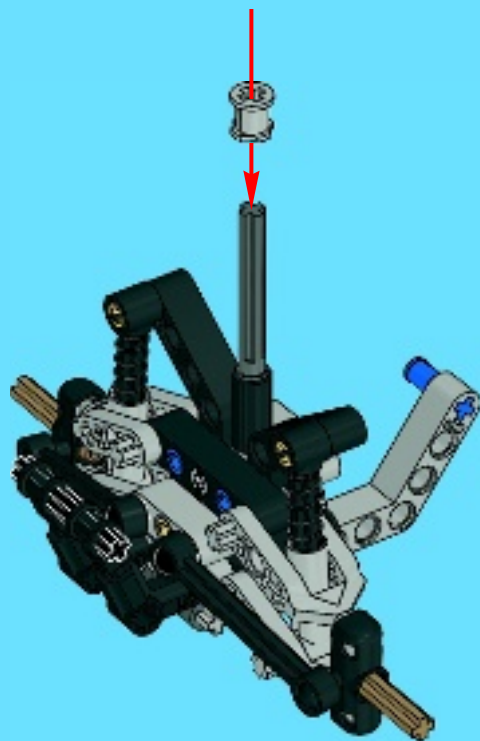


1x

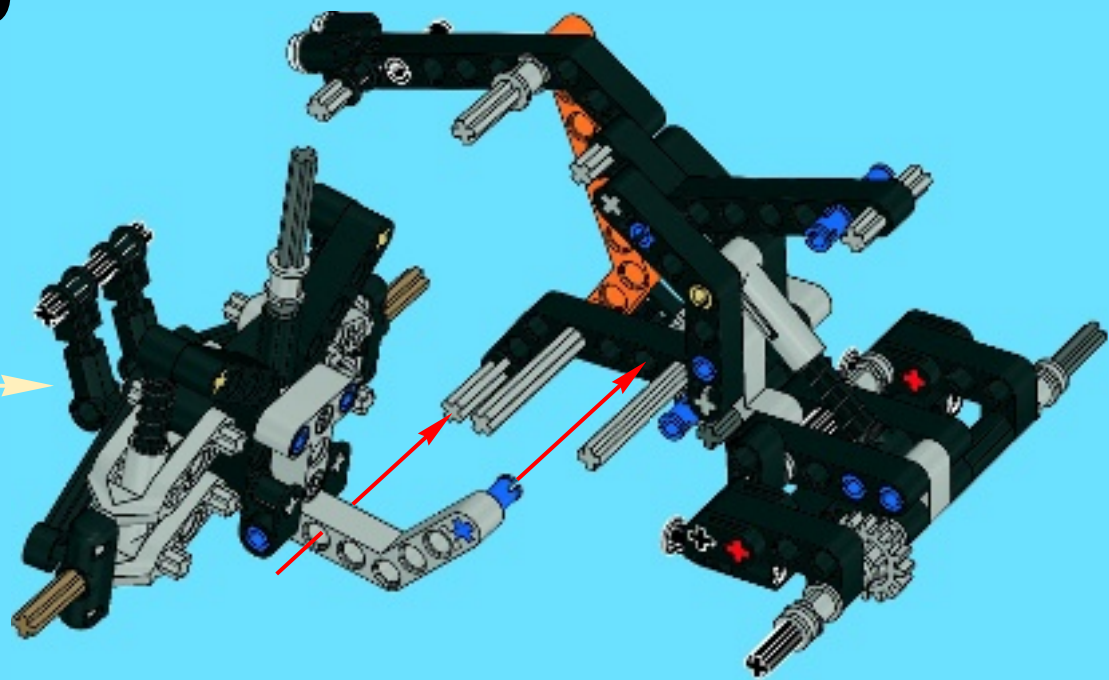


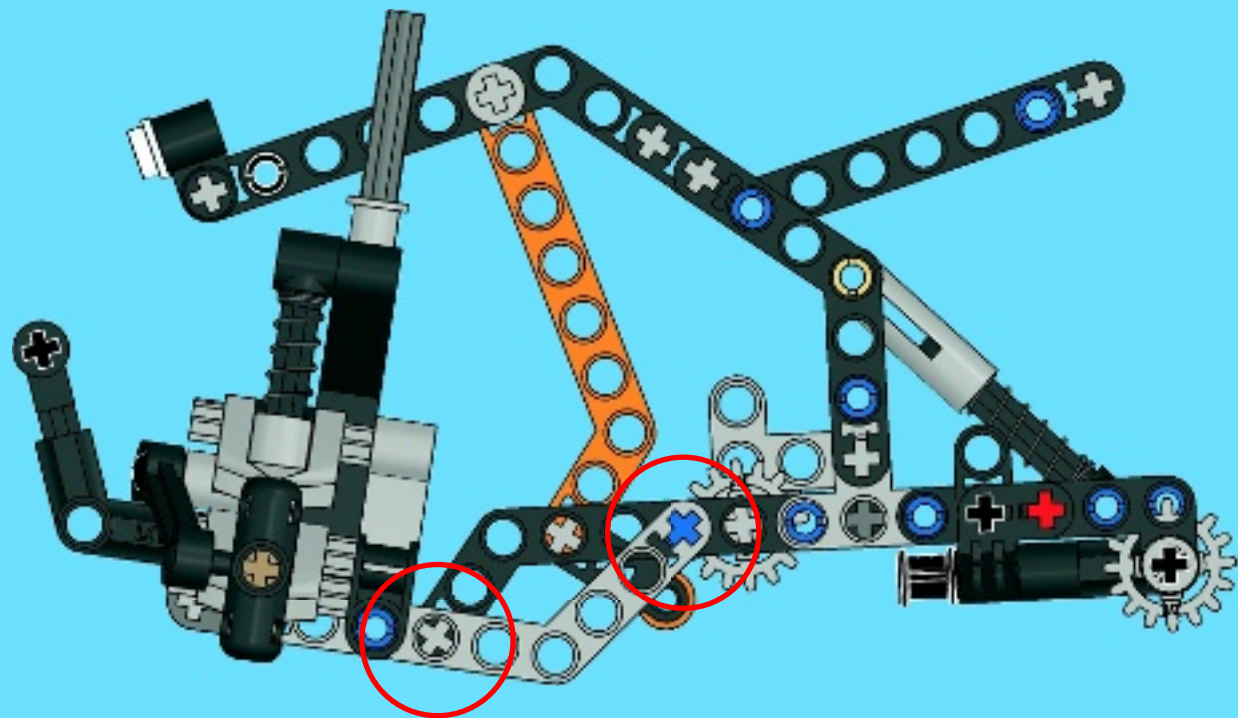
1x

16



20





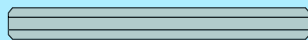


1x



1x

5



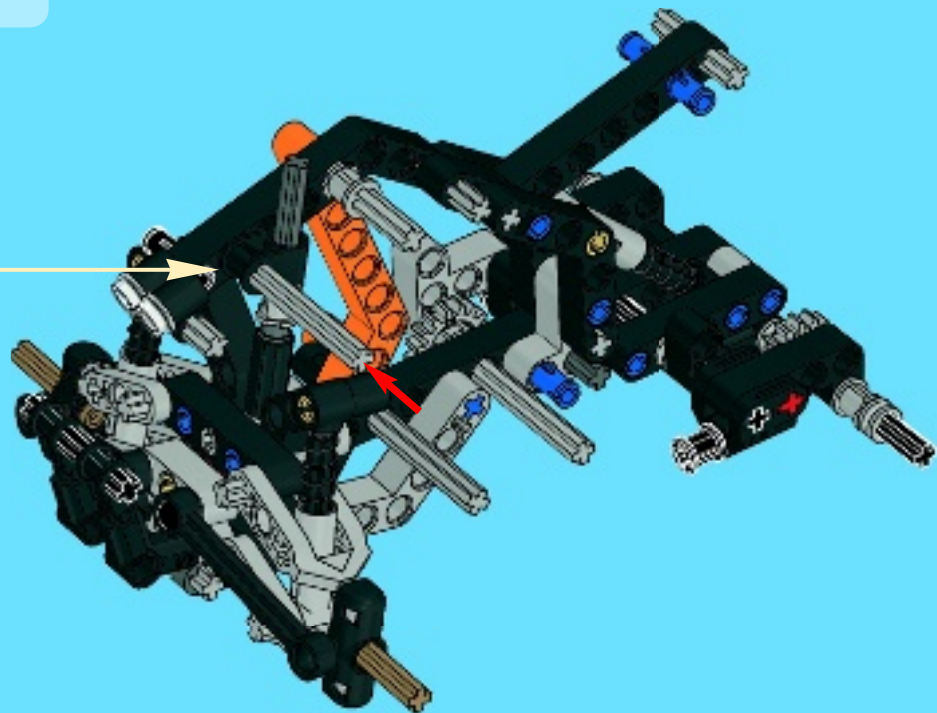
5

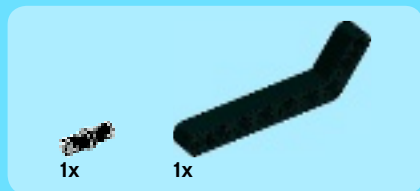
1:1

21

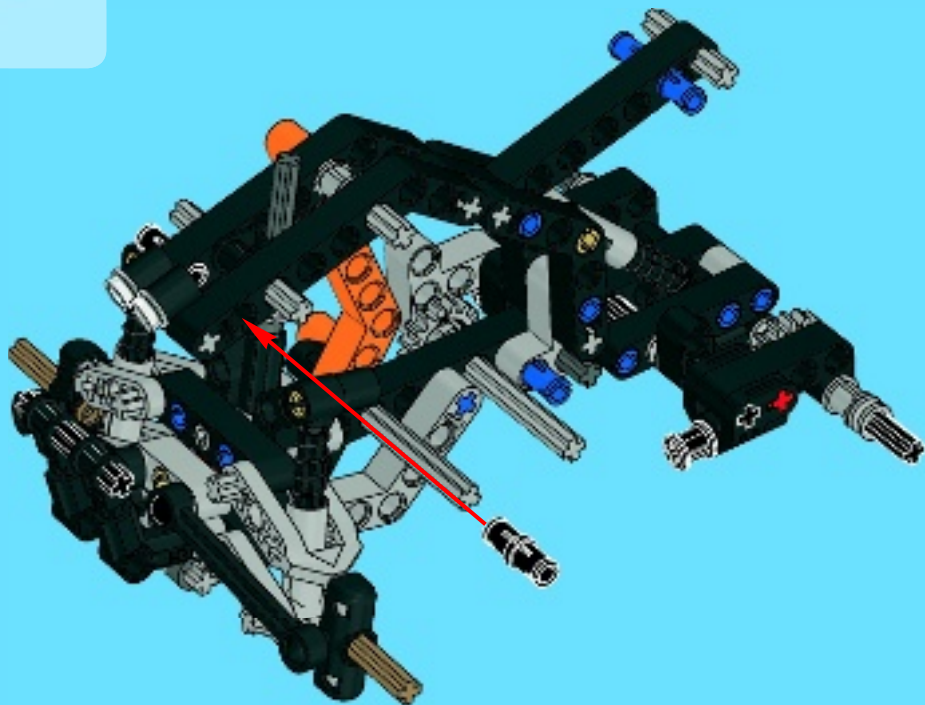


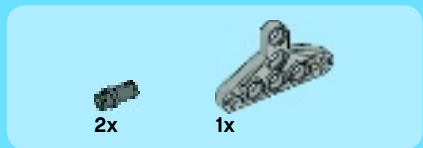
5



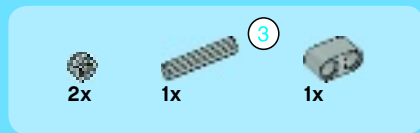
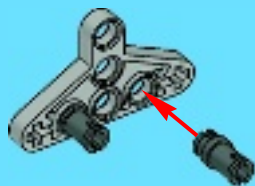


22

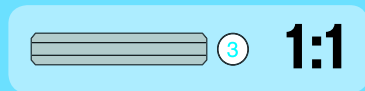
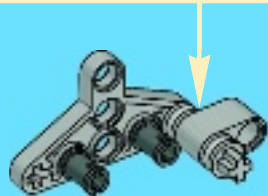
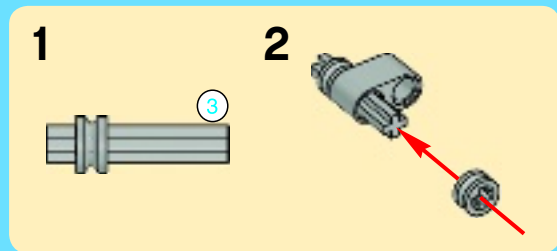




1



2

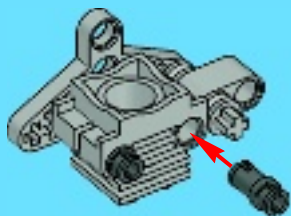


2x



1x

3



1x



2x



1x

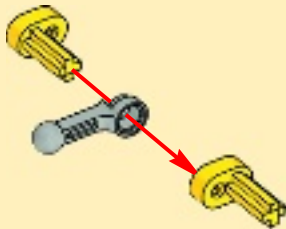
3



1x

4

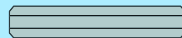
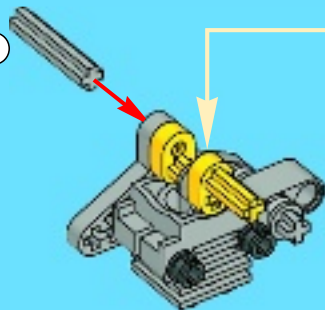
1



2



3



3

1:1

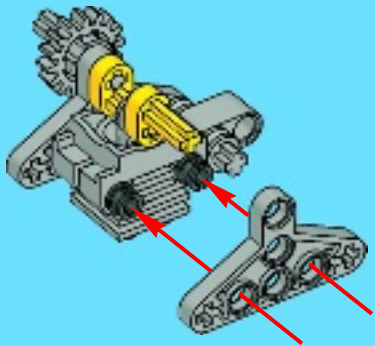


1x

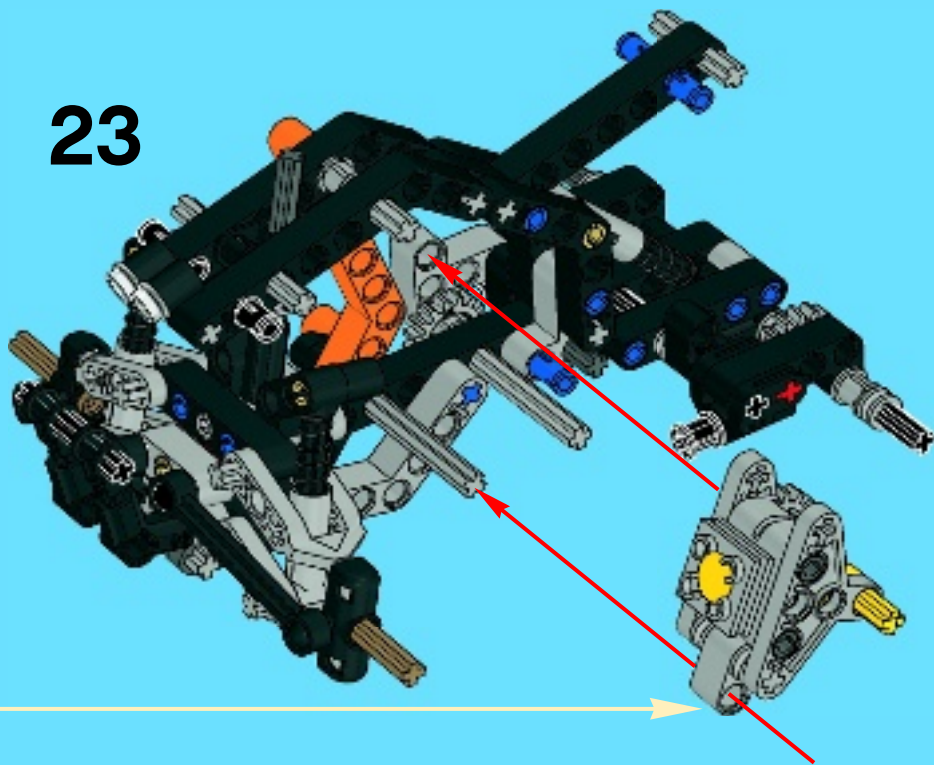


1x

5



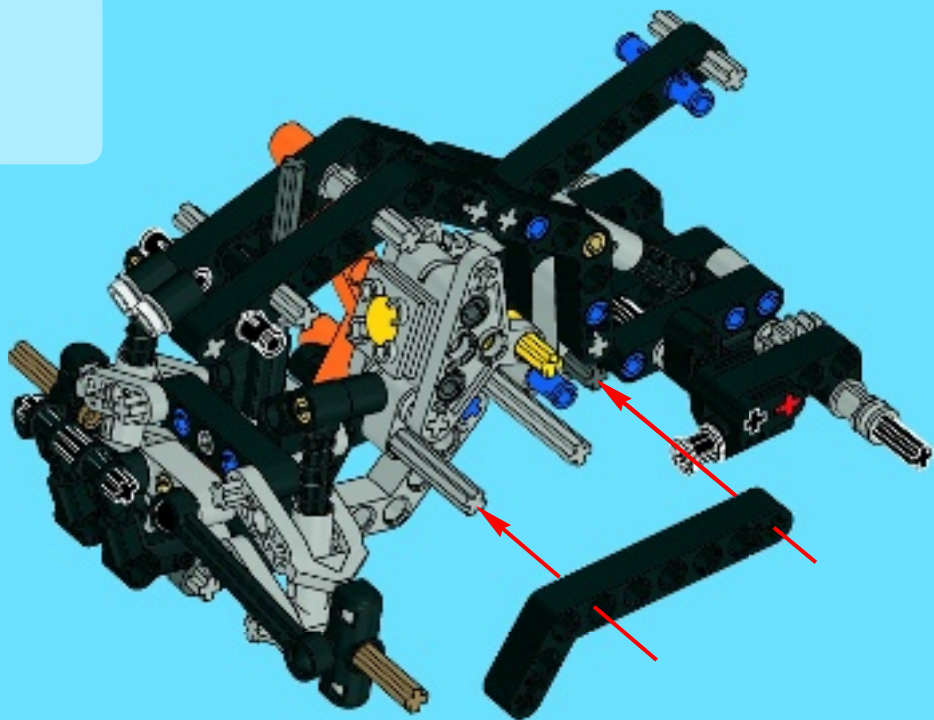
23





1x

24



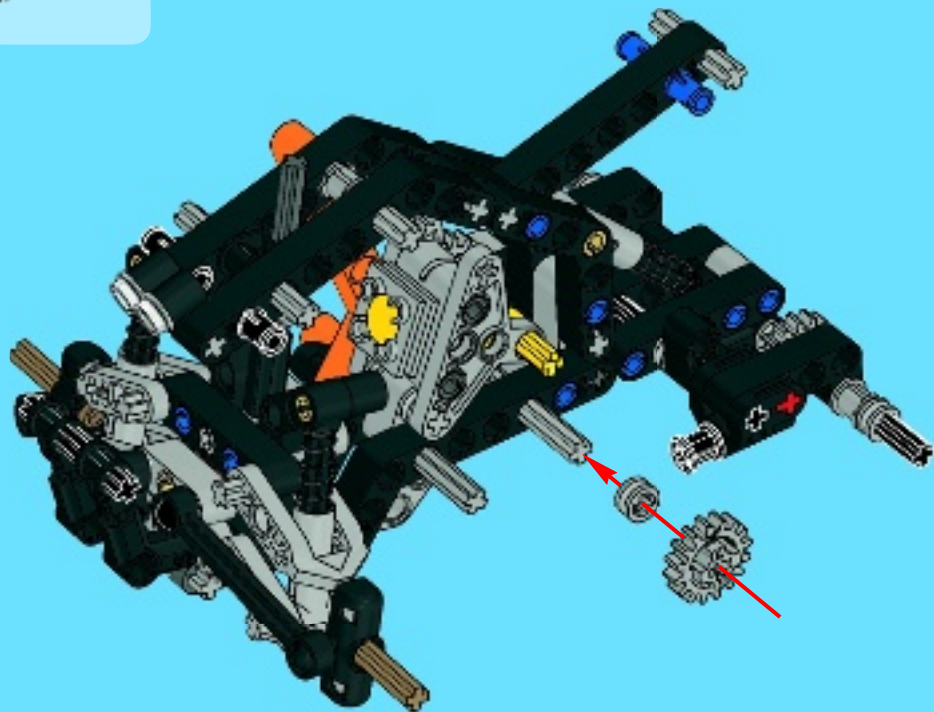


1x



1x

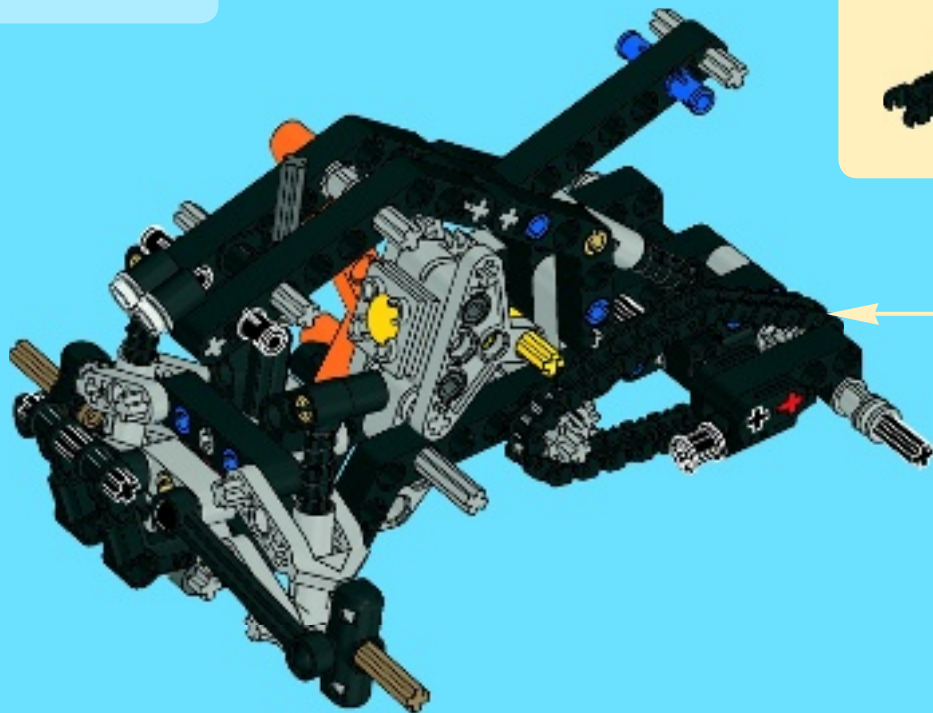
25



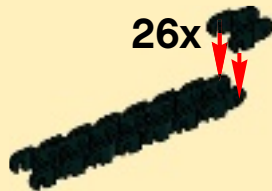


26x

26



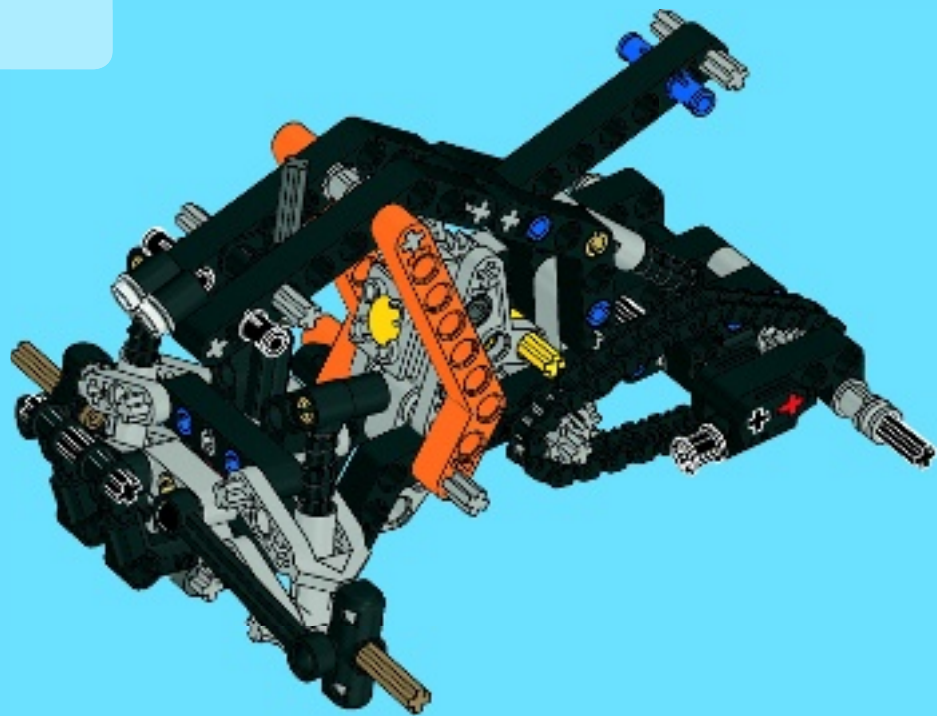
26x





1x

27



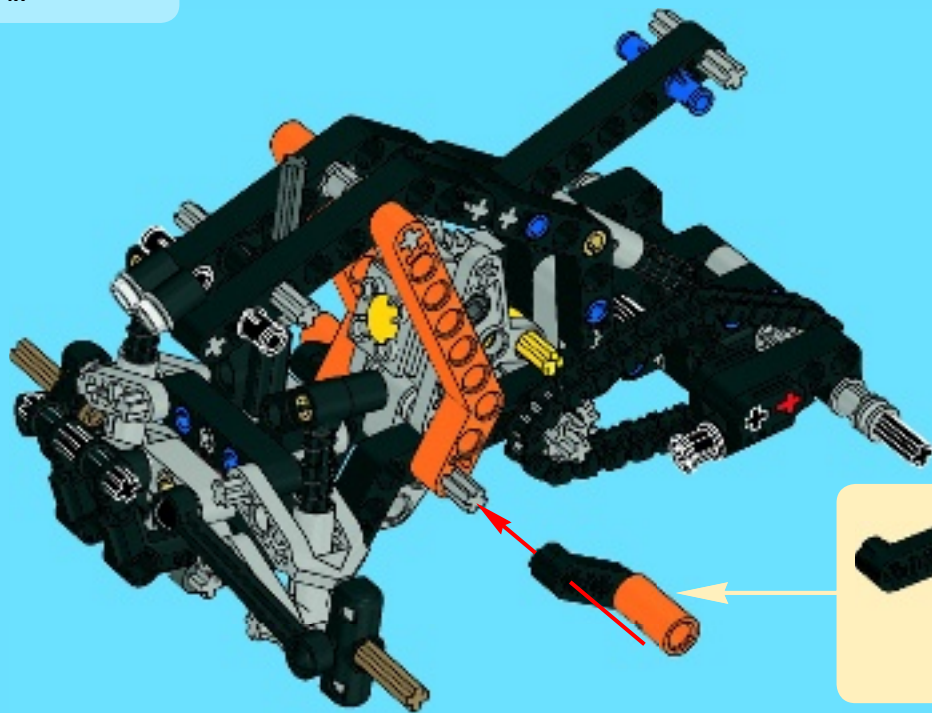


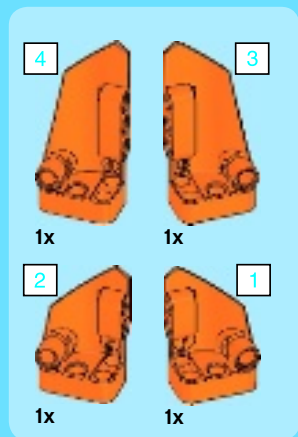
1x



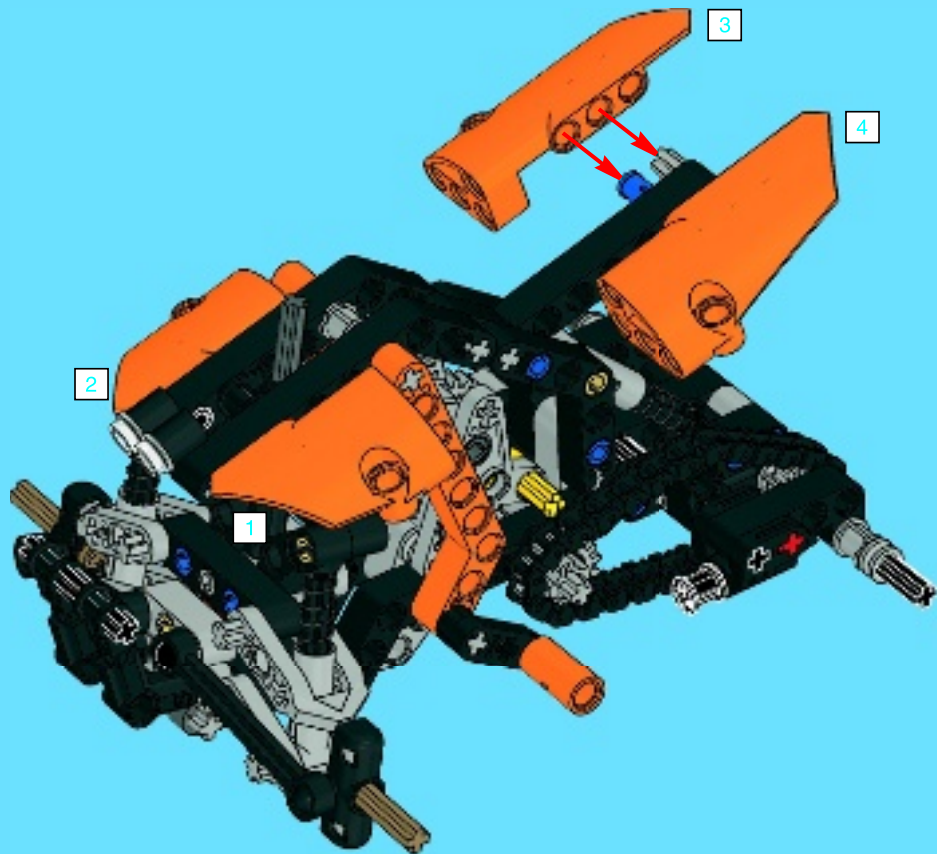
1x

28

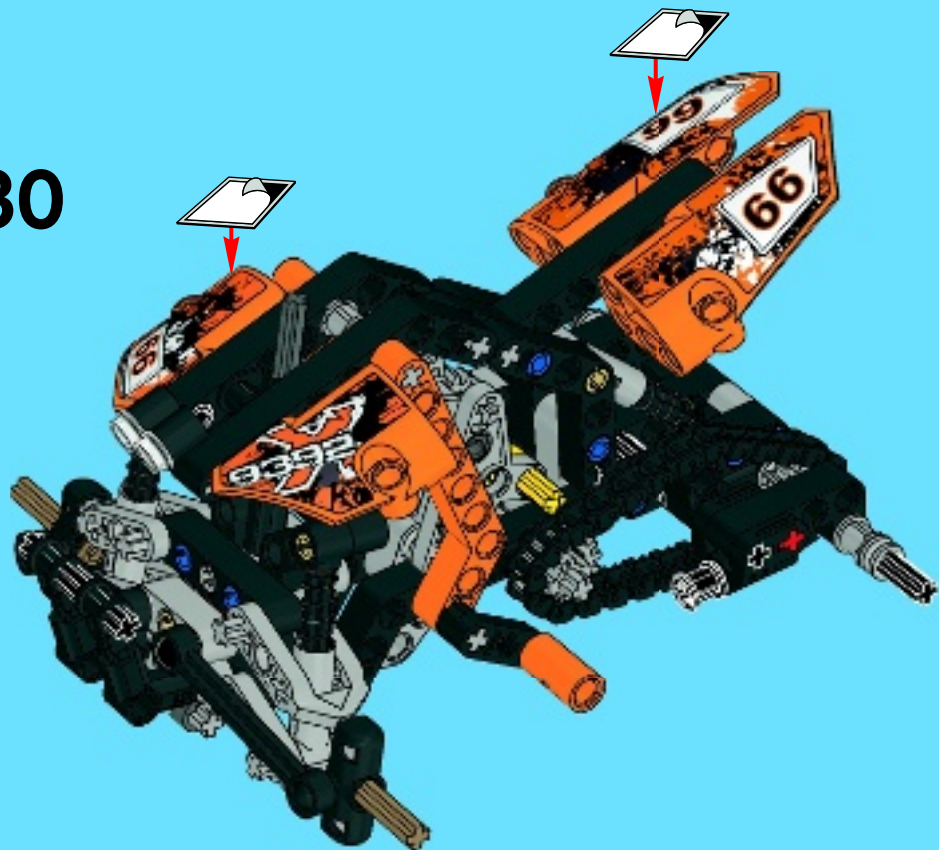




29



30



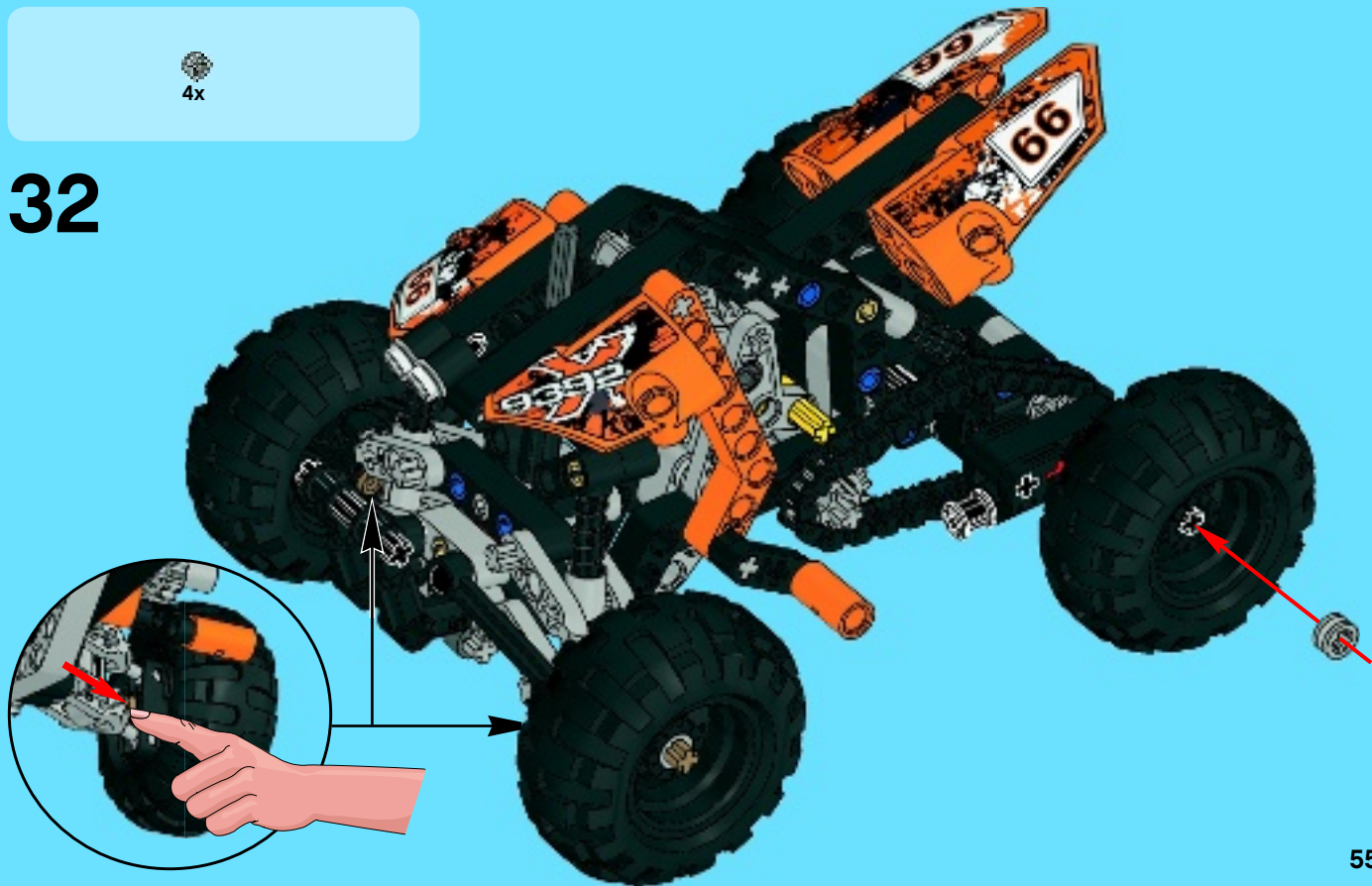


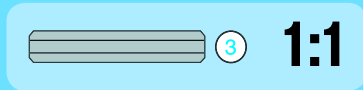
31



4x

32





33

1

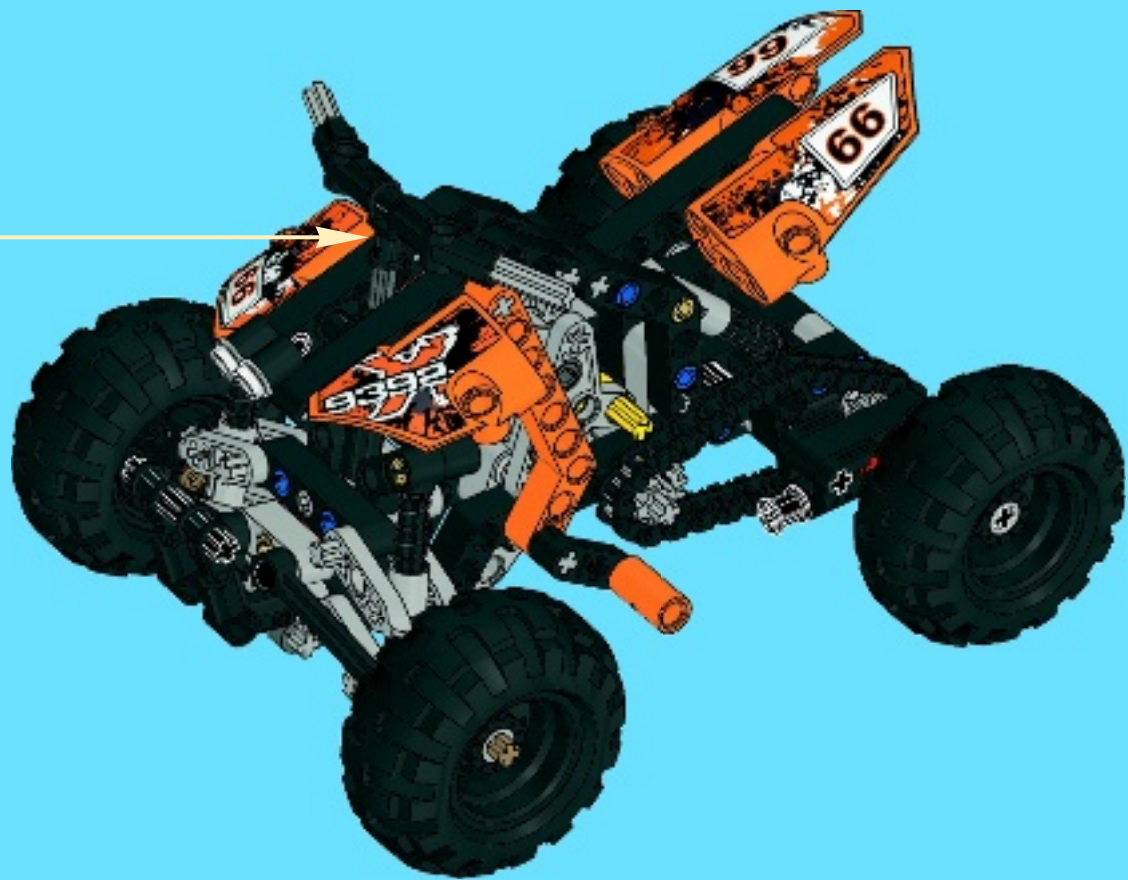


2



3





LEGO **TECHNIC**

9394



9395



Technic.LEGO.com



Mercedes-Benz and the design of the enclosed product are subject to intellectual property protection owned by Daimler AG. They are used by LEGO System A/S under license.
Mercedes-Benz et le design du produit inclus sont sujets à la protection de la propriété intellectuelle dont Daimler AG en est le propriétaire. Ils sont utilisés par LEGO System A/S sous licence.
Mercedes-Benz y el diseño del producto incluido están sujetos a la protección de la propiedad intelectual de Daimler AG. Son utilizados por LEGO System A/S bajo licencia.



www.LEGOclub.com



LEGO Club Email



LEGO Club Magazine



www.LEGO.com

SIGN UP ONLINE!

www.LEGOclub.com



00800 5346 5555*



1-866-534-6258 • 1-877-518-5346

US & Canada only

Canada seulement

- * Freephone. Mobile charges may apply.
- * Numéro sans frais. Des frais peuvent s'appliquer avec les téléphones cellulaires.
- * Gebührenfrei, Kosten für Anrufe aus Mobilfunknetzen können abweichen.
- * Gratis telefofonnummer vanaf vaste lijn.
- * Det er et gratis nummer, når du ringer fra fasttelefon.
- * Det är gratis, när du ringer från en fast telefon.
- * Numéro sans frais. Des frais peuvent s'appliquer avec les téléphones portables.