



TECHNIC

42027



1



2

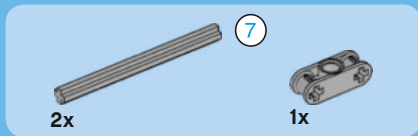
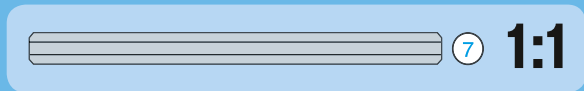
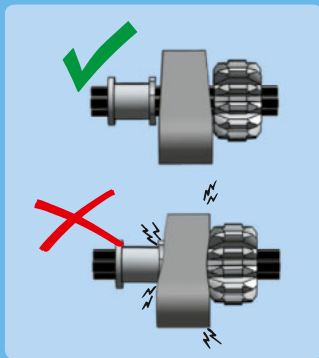


3

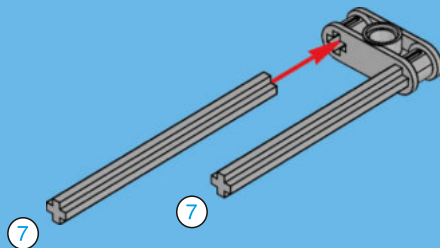


4



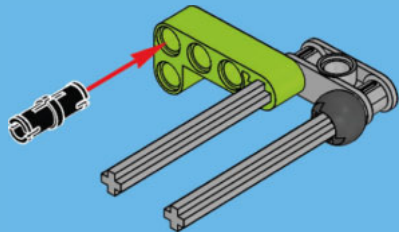


1





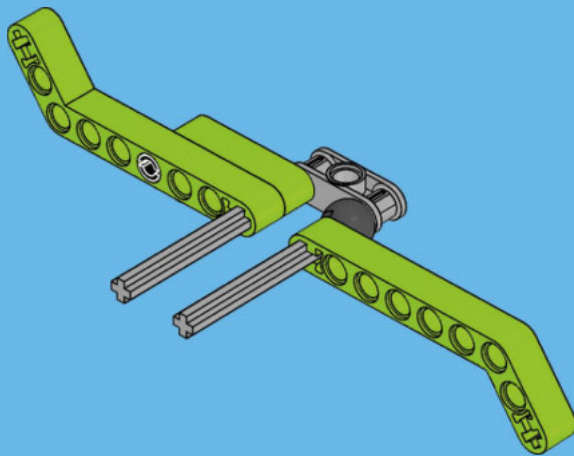
2



4



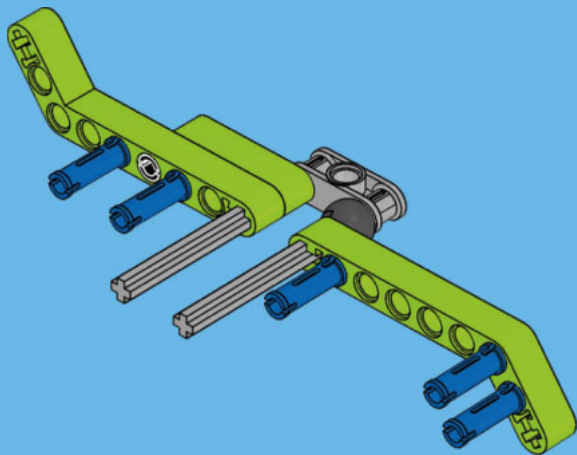
3





5x

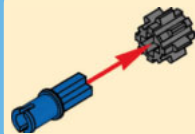
4



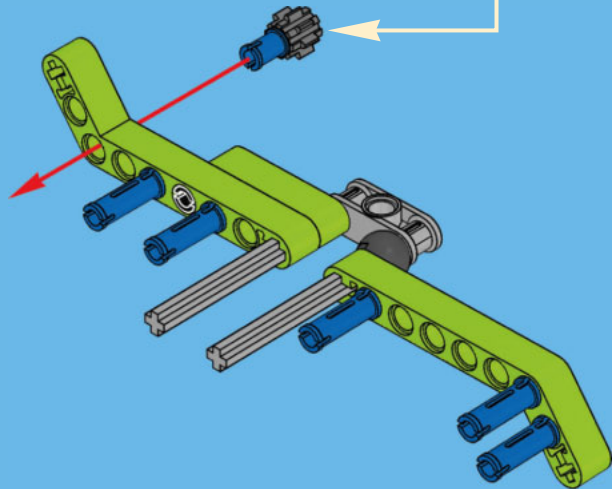
1x

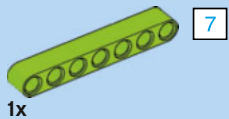


1x

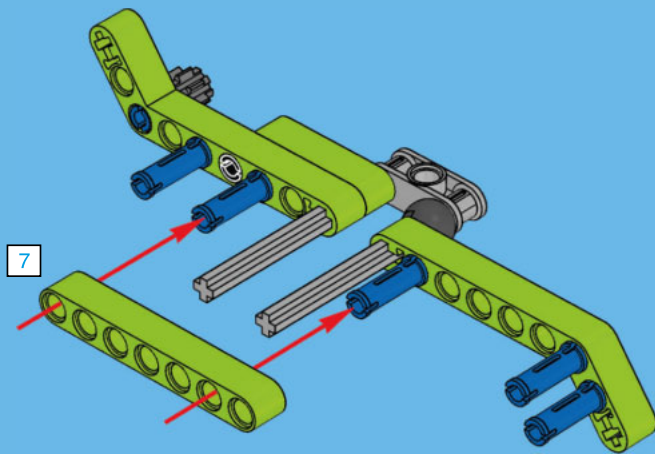


5





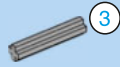
6



6

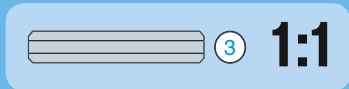
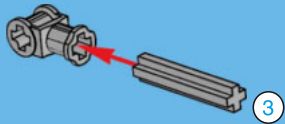


1x



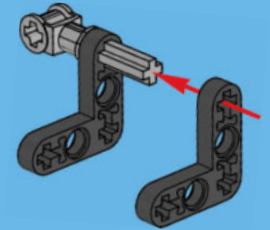
1x

1



2x

2





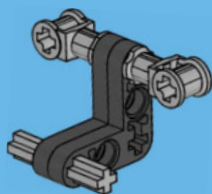
1x



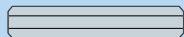
1x

3

3



3



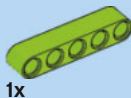
3



5

1:1

8



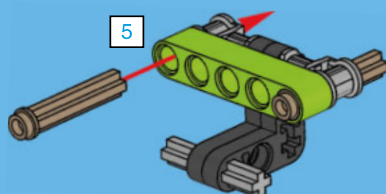
1x

5



2x

4

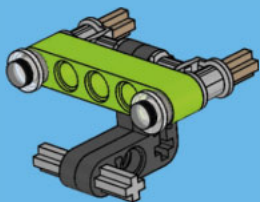


5

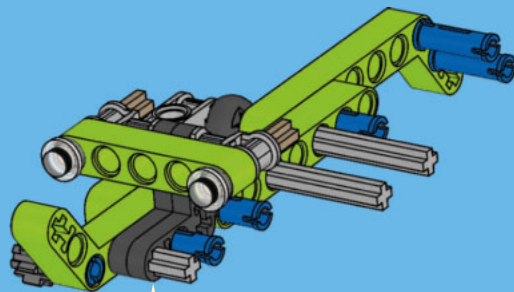


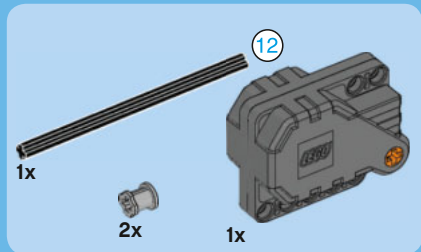
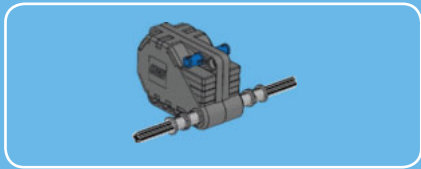
2x

5

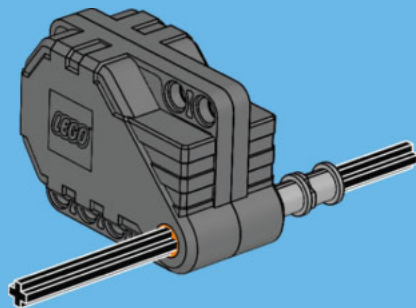
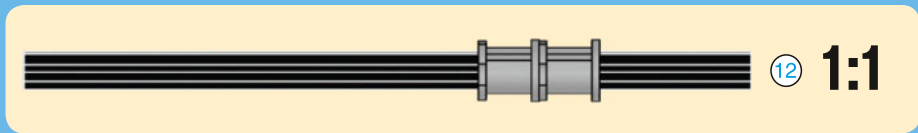


7





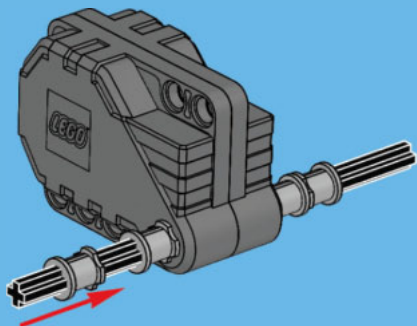
1





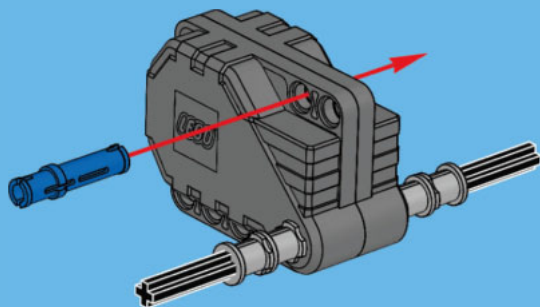
2x

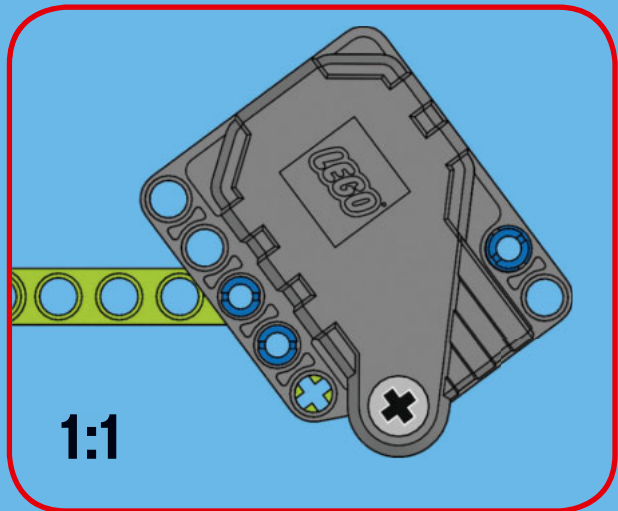
2



1x

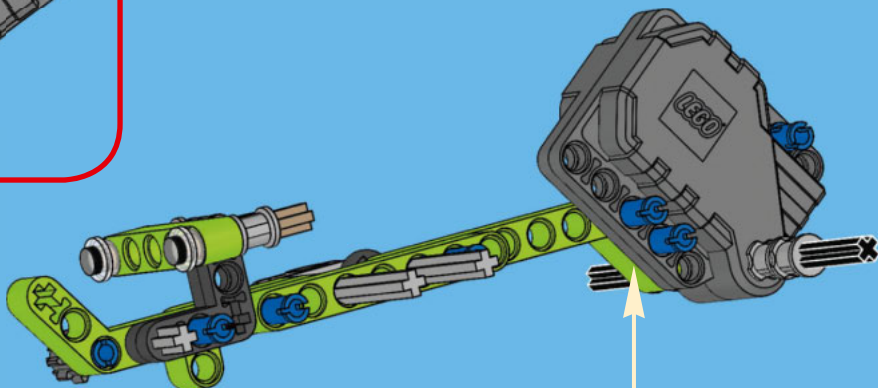
3

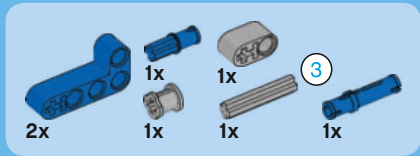




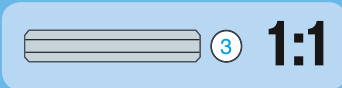
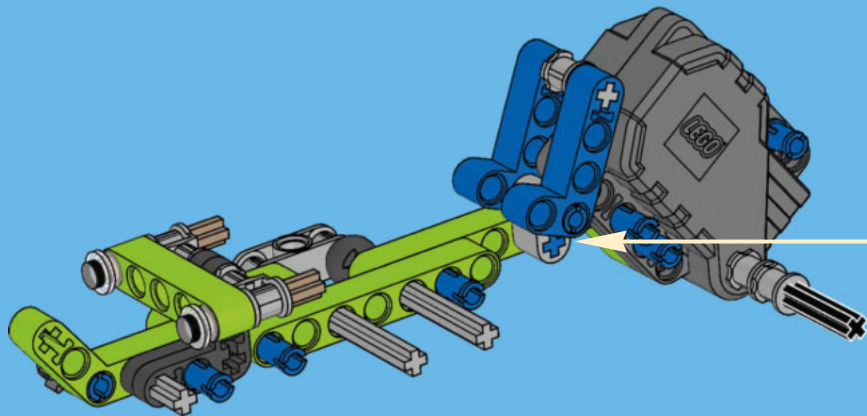
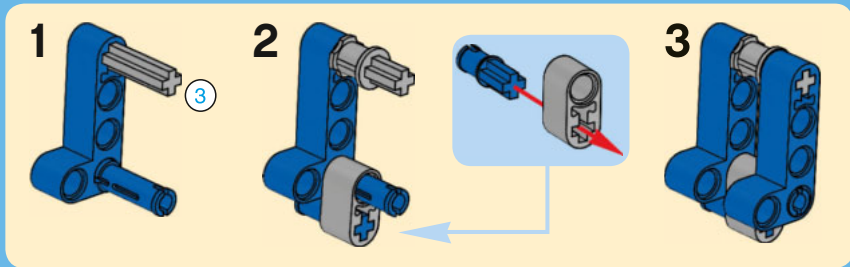
1:1

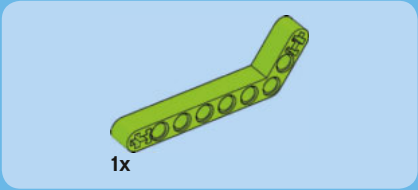
8



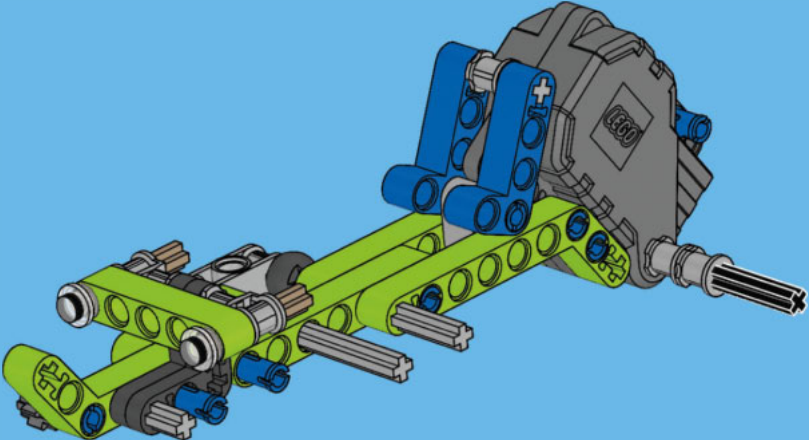


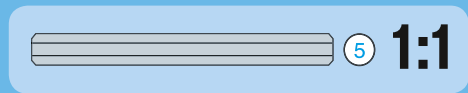
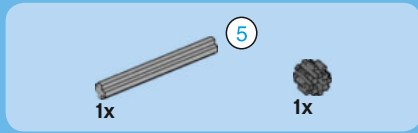
9



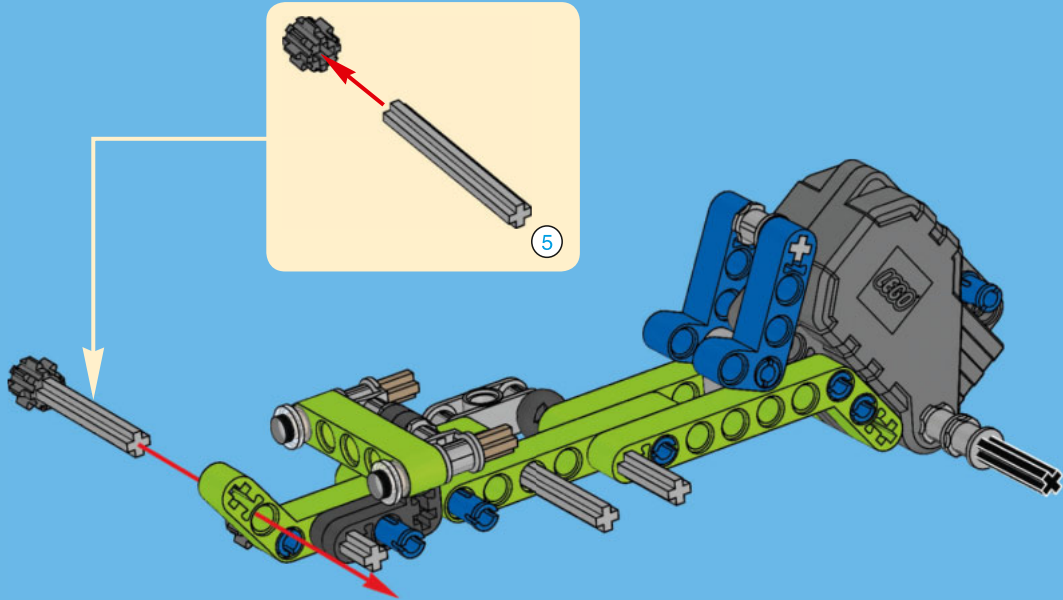


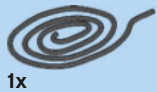
10



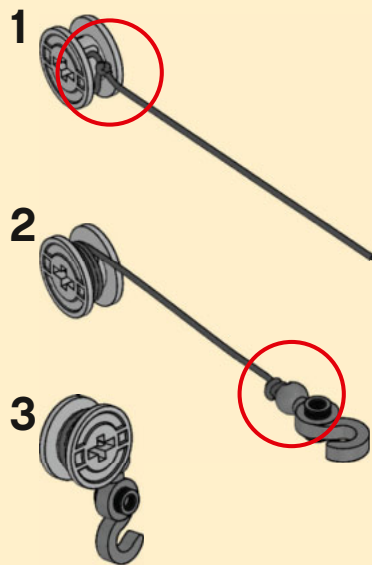
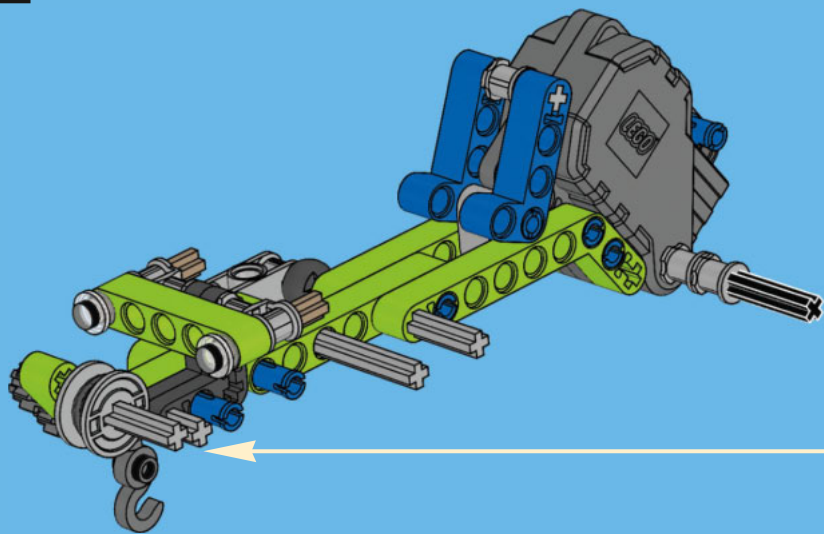


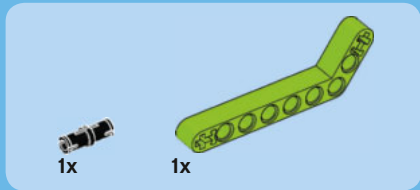
11



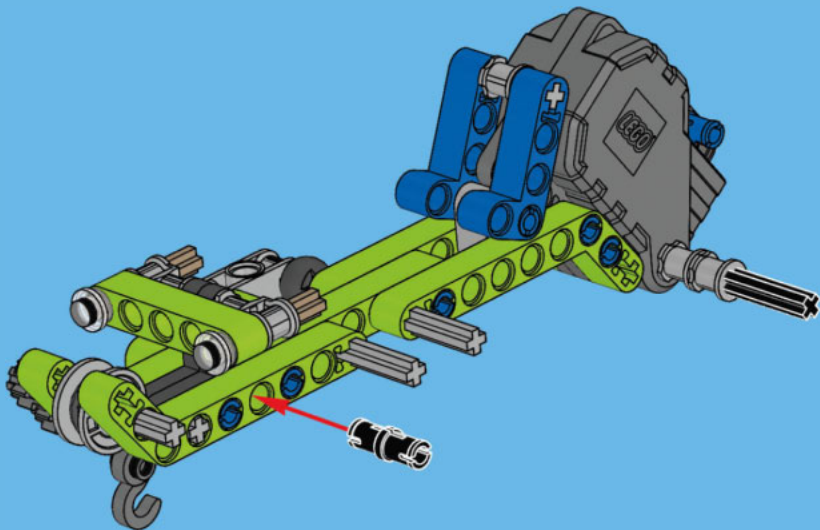


12





13



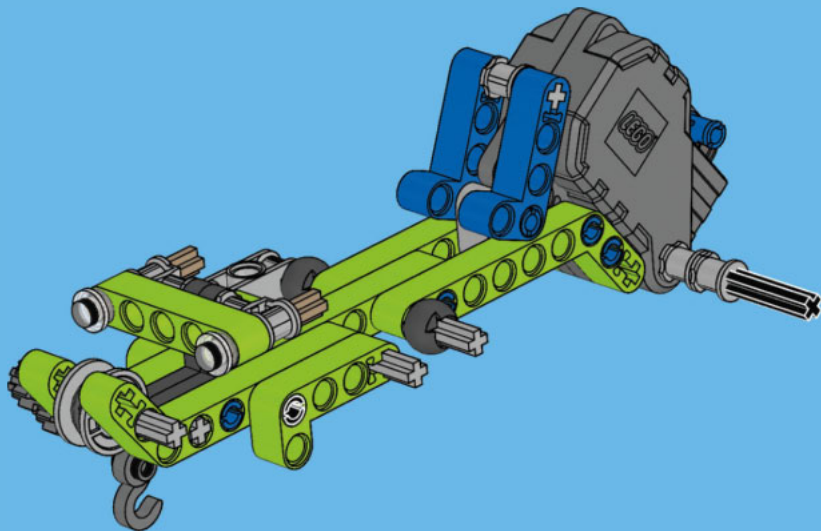


1x



1x

14



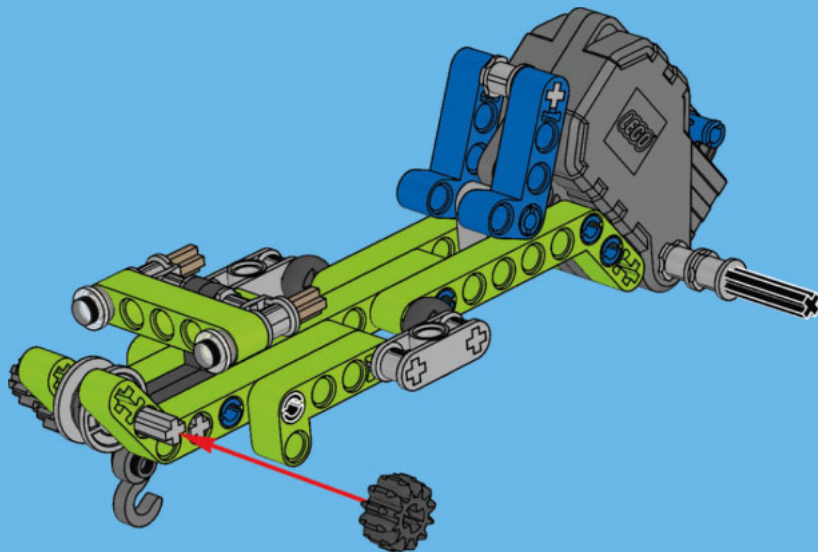


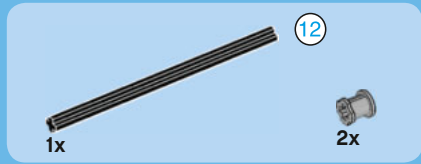
1x



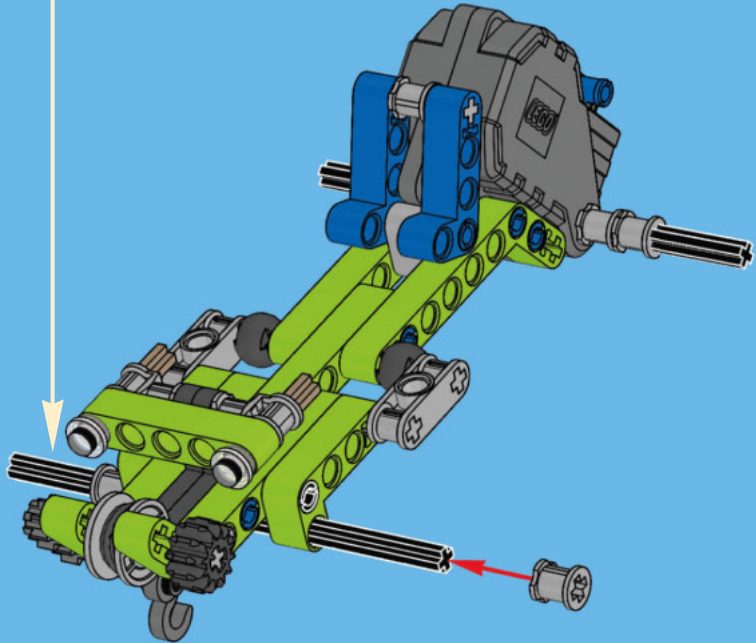
1x

15



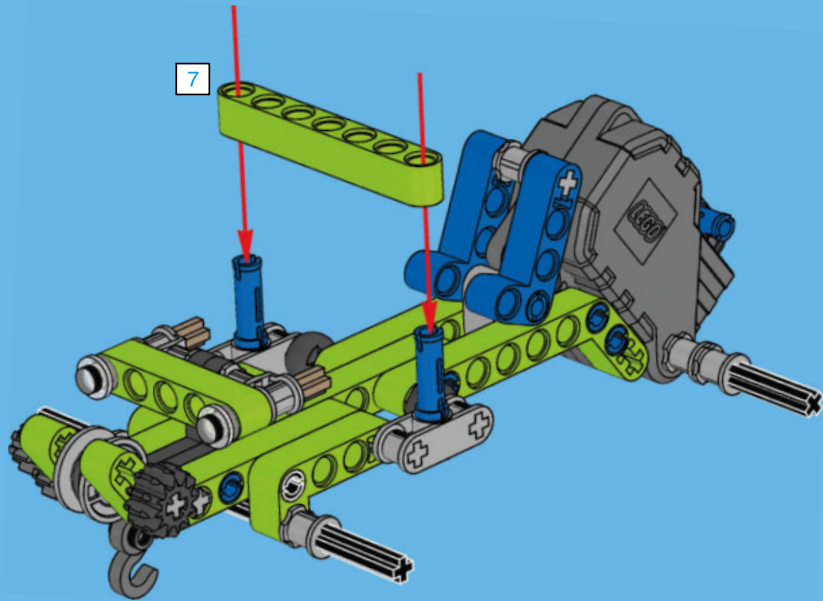


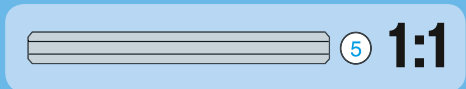
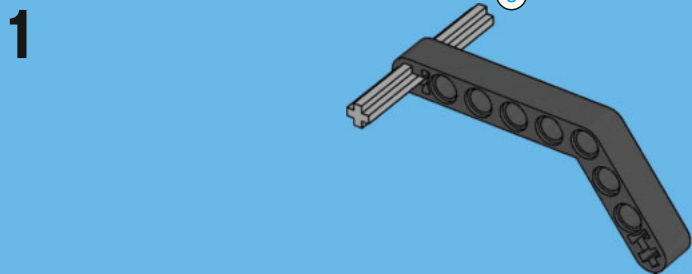
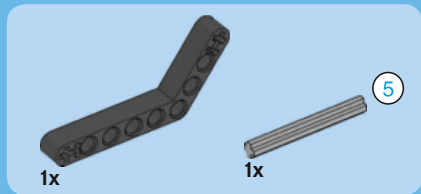
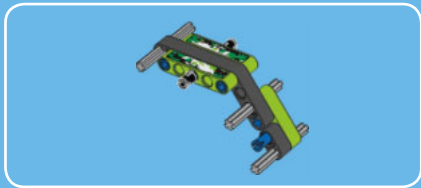
16



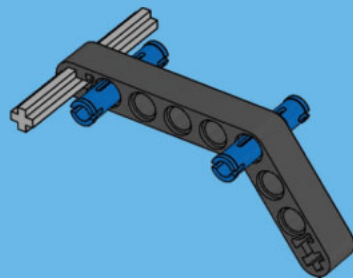


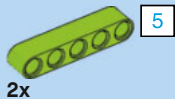
17



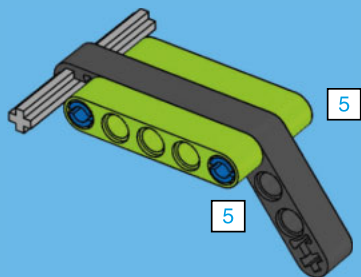


2





3



5

1:1

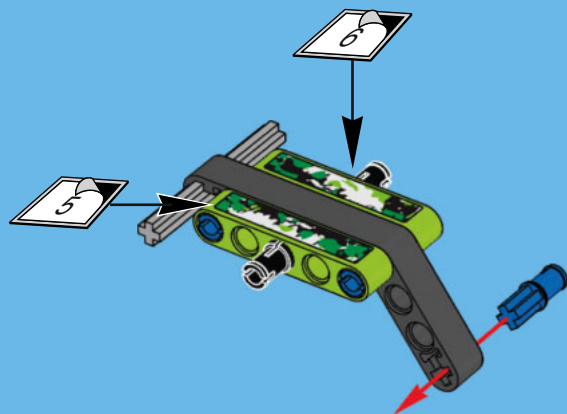


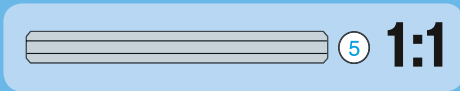
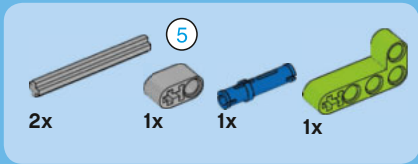
2x



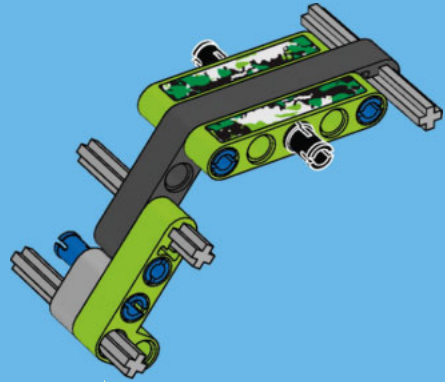
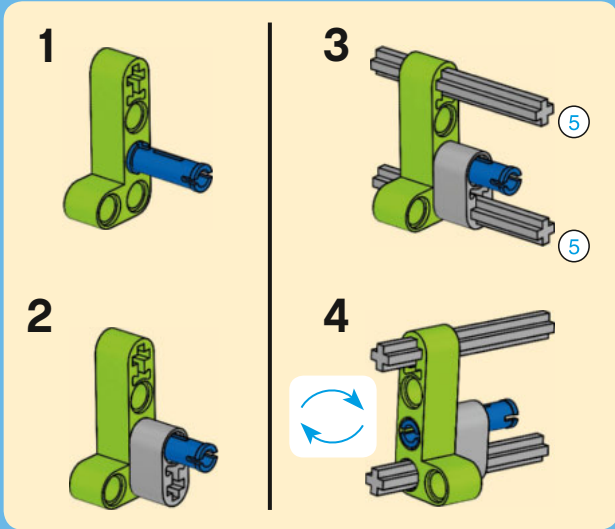
1x

4

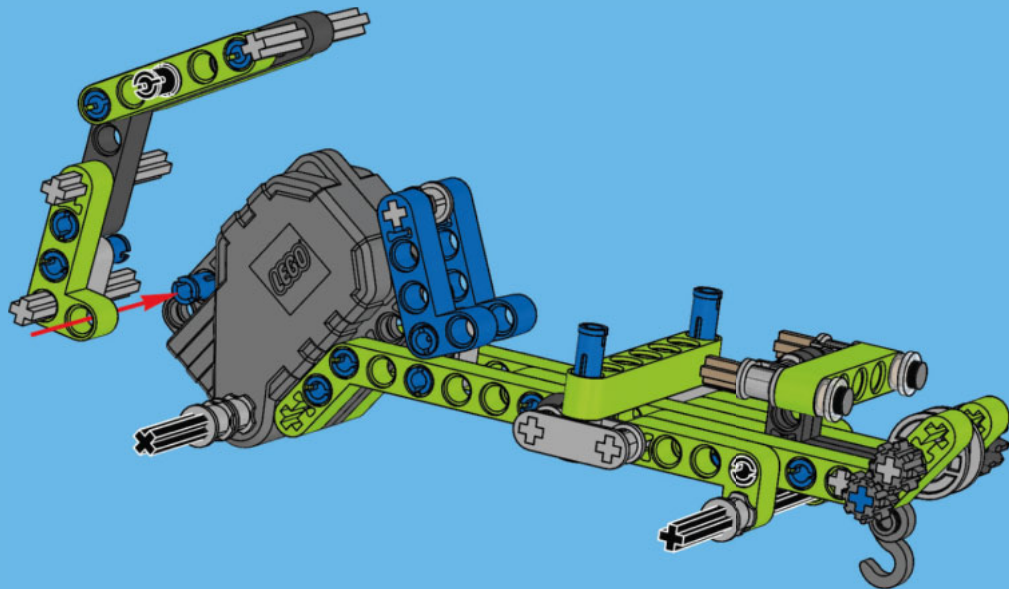




5



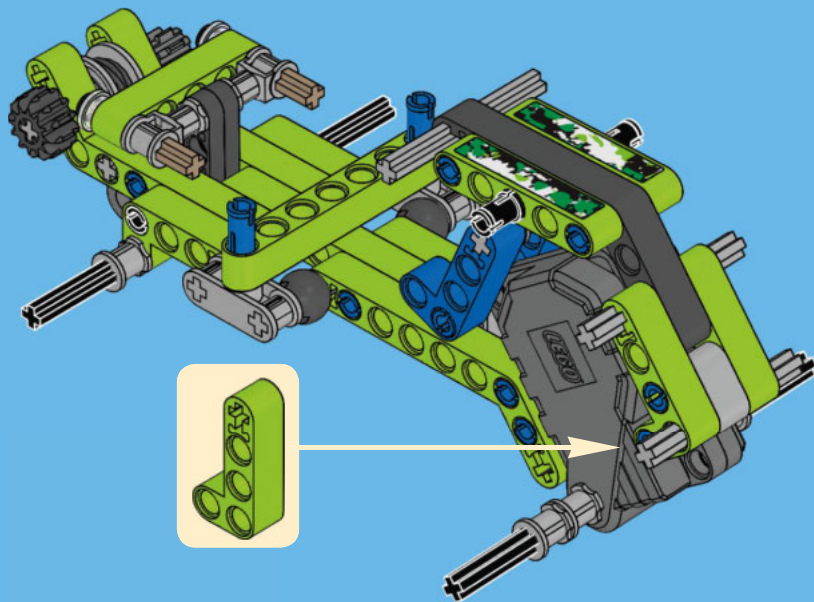
18

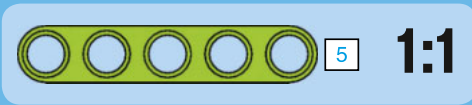
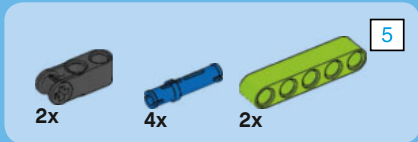




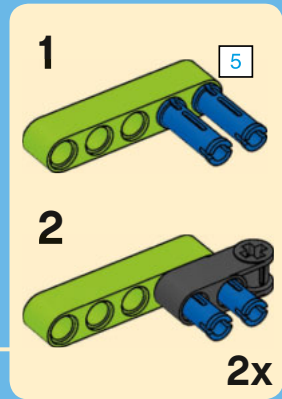
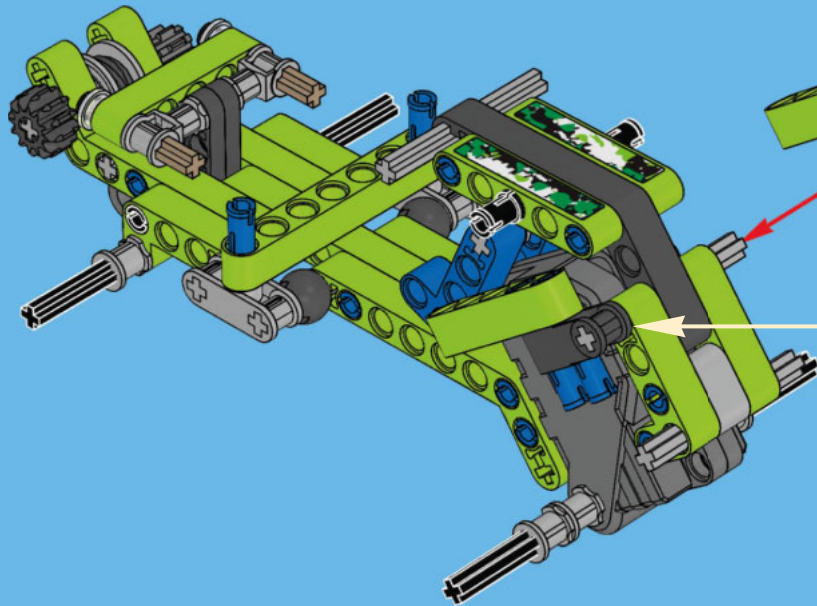
1x

19



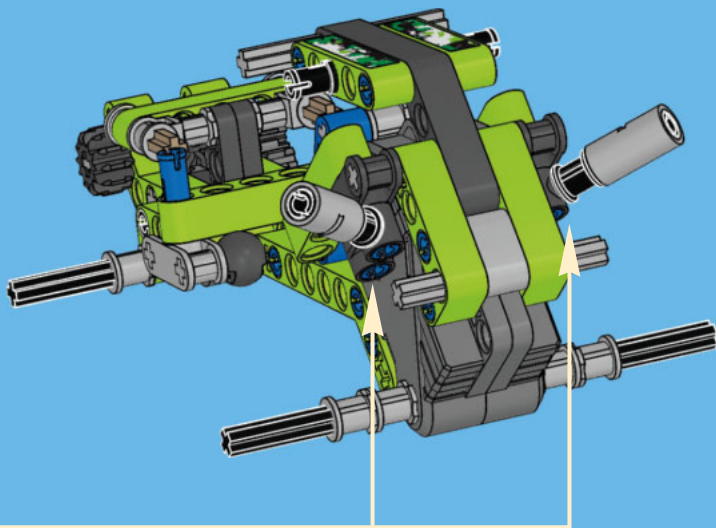
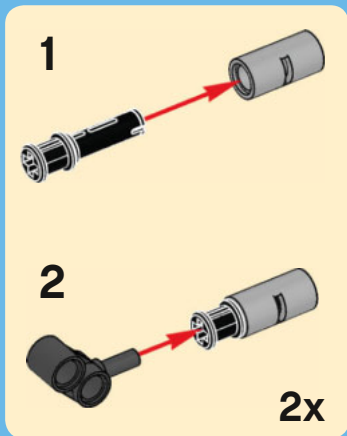


20





21





2x

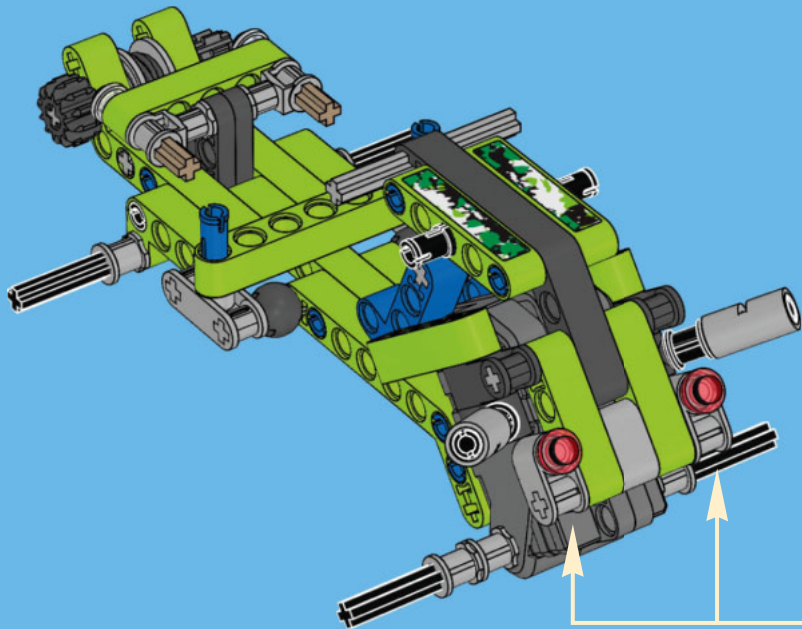


2x



2x

22



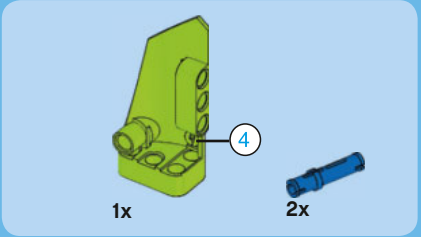
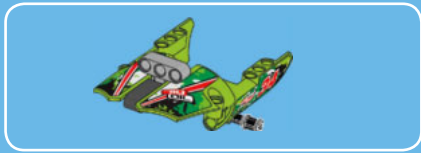
1



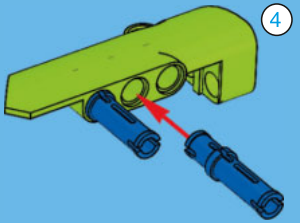
2



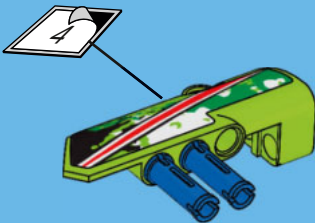
2x



1



2



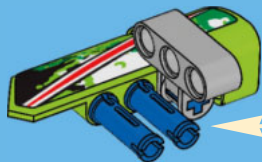
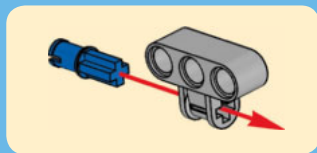


1x



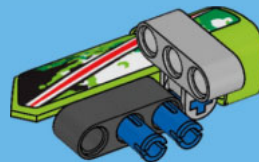
1x

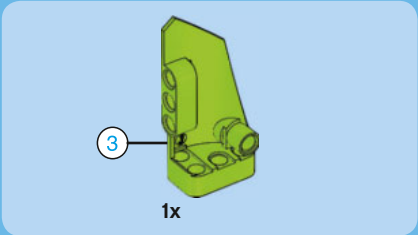
3



1x

4

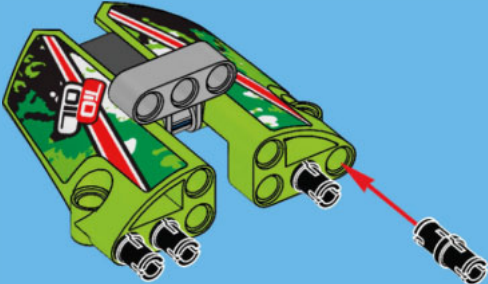


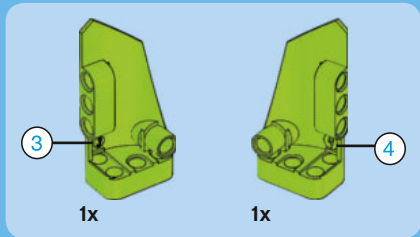


5

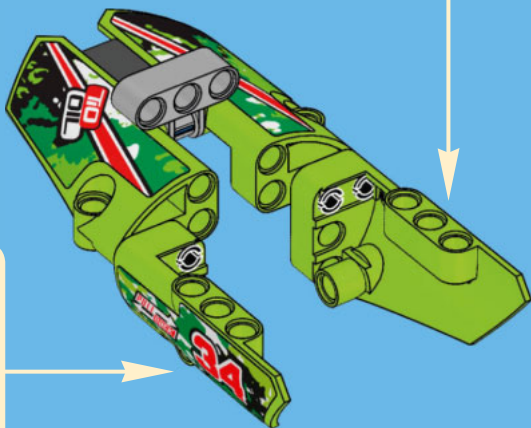
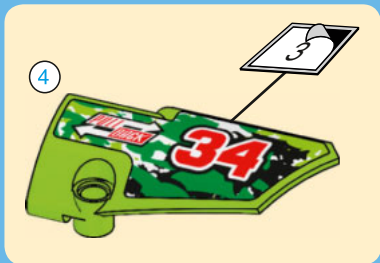
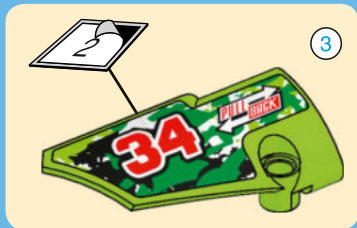


6





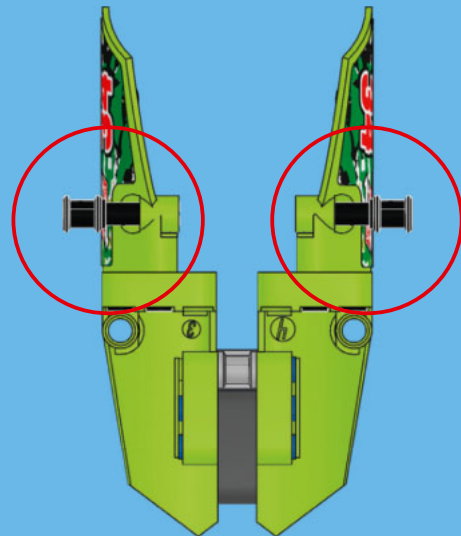
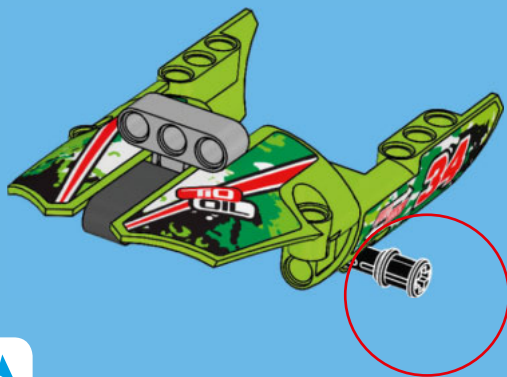
7



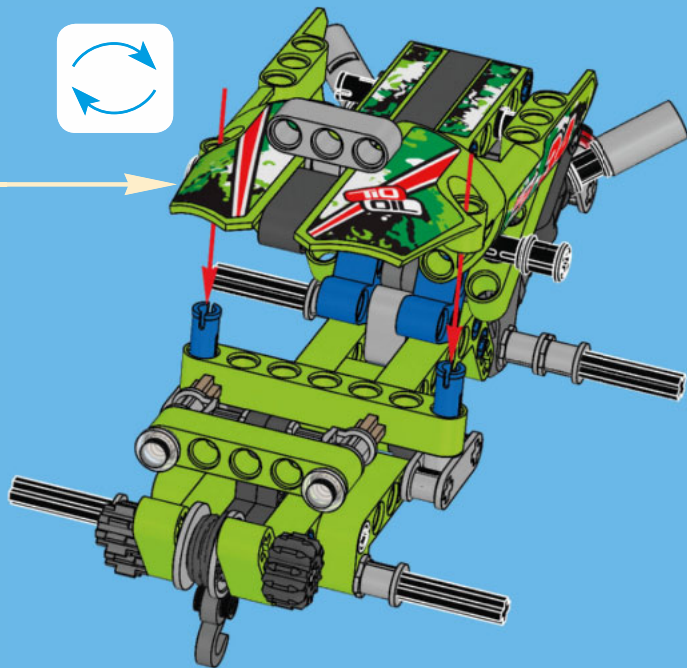


2x

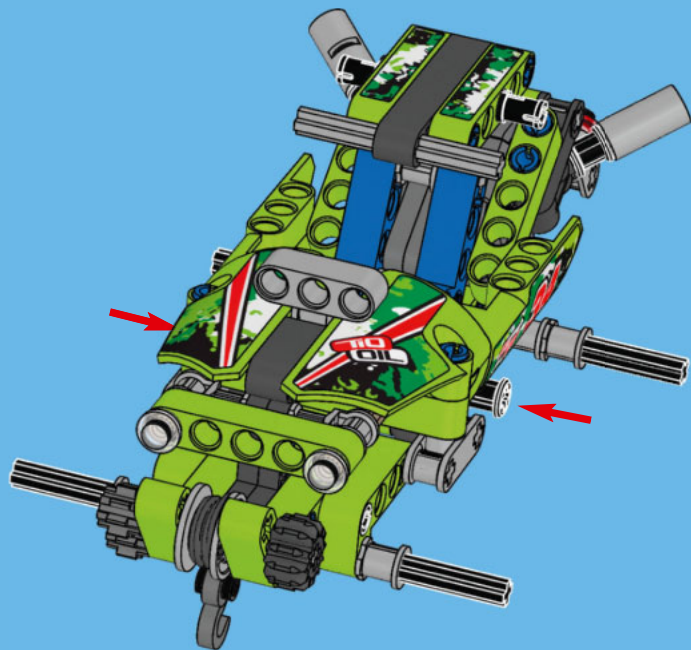
8



23



24





2x



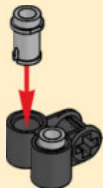
4x



4x

25

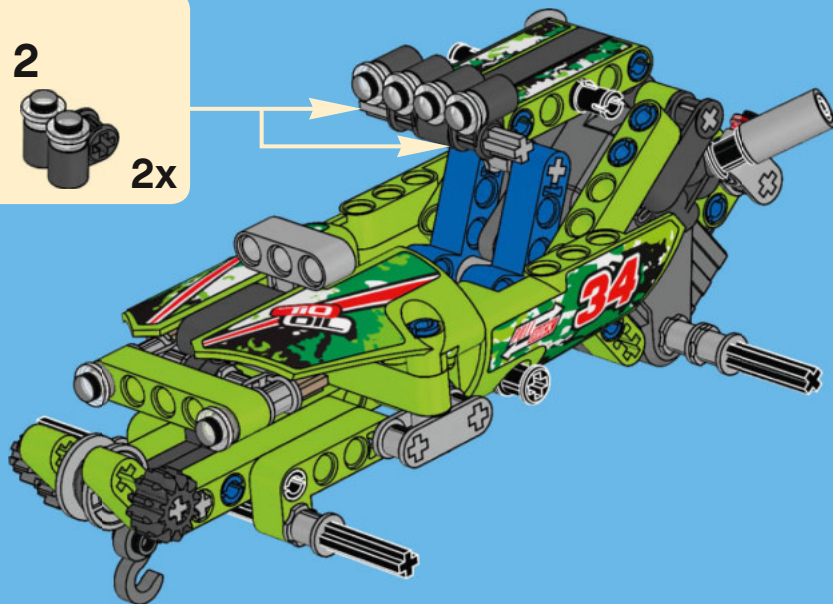
1



2

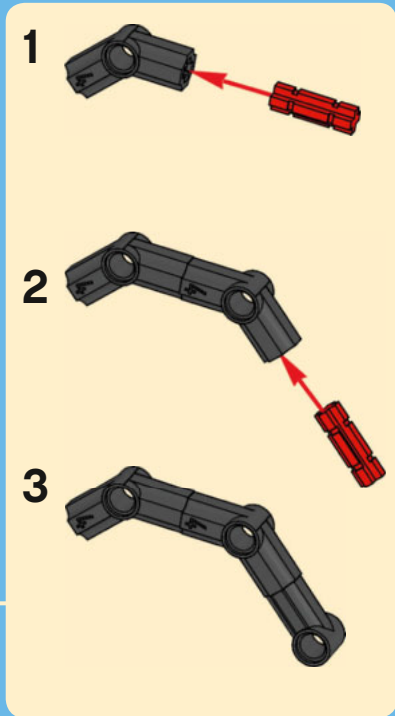
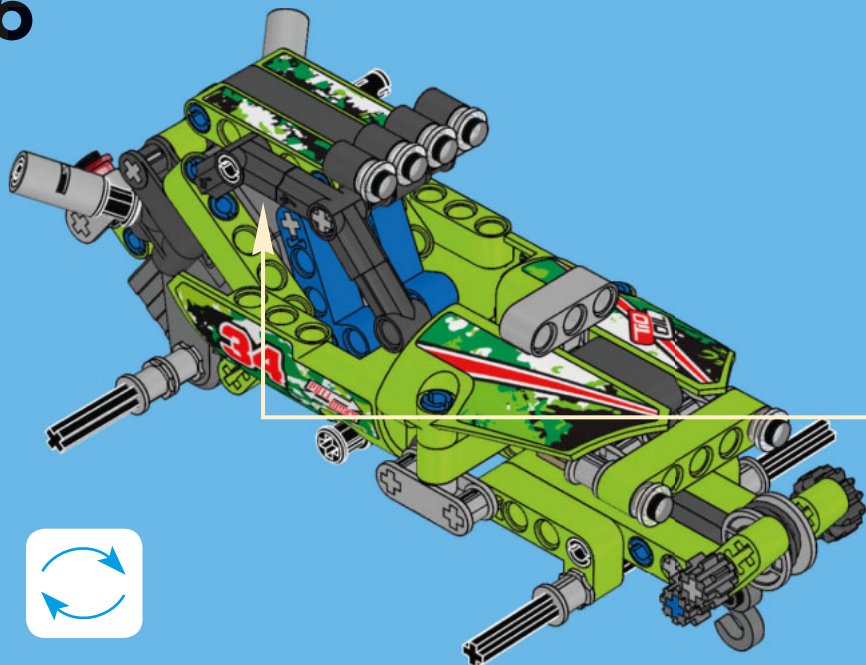


2x





26





1x



3x

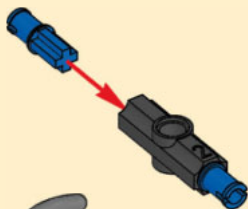


1x

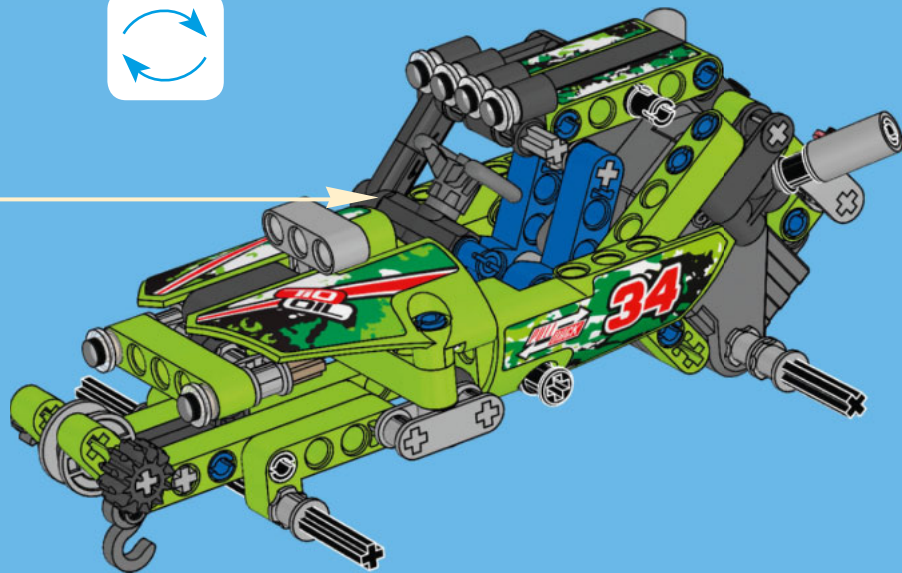
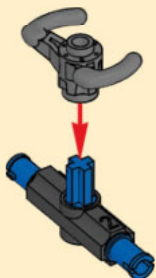
27



1



2





2x

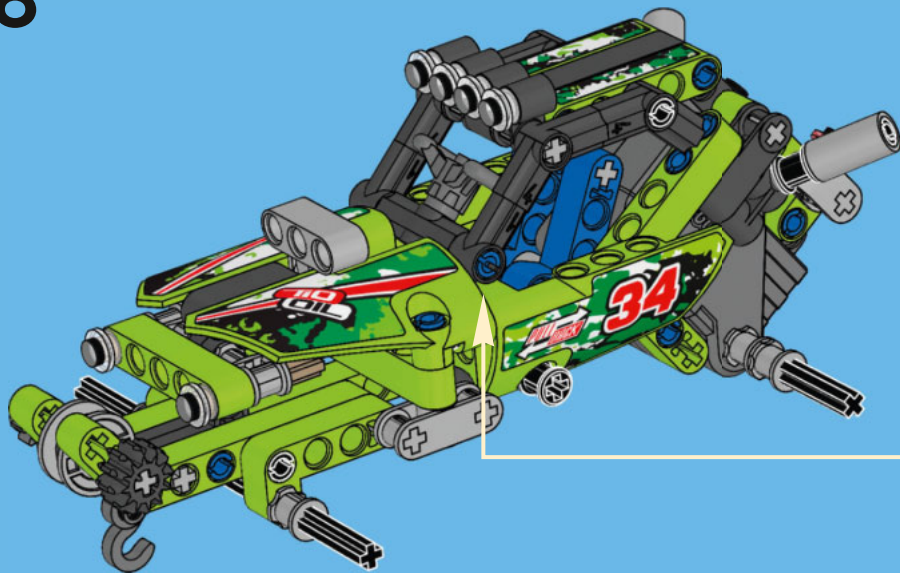


2x



1x

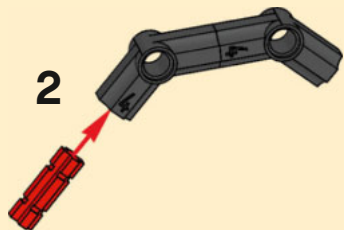
28



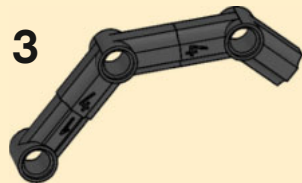
1



2



3



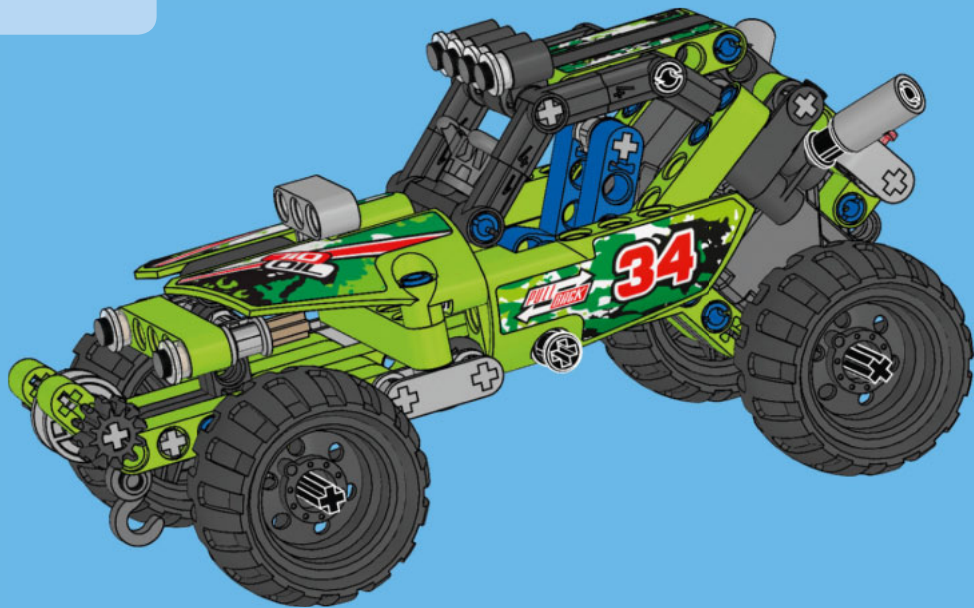


4x



4x

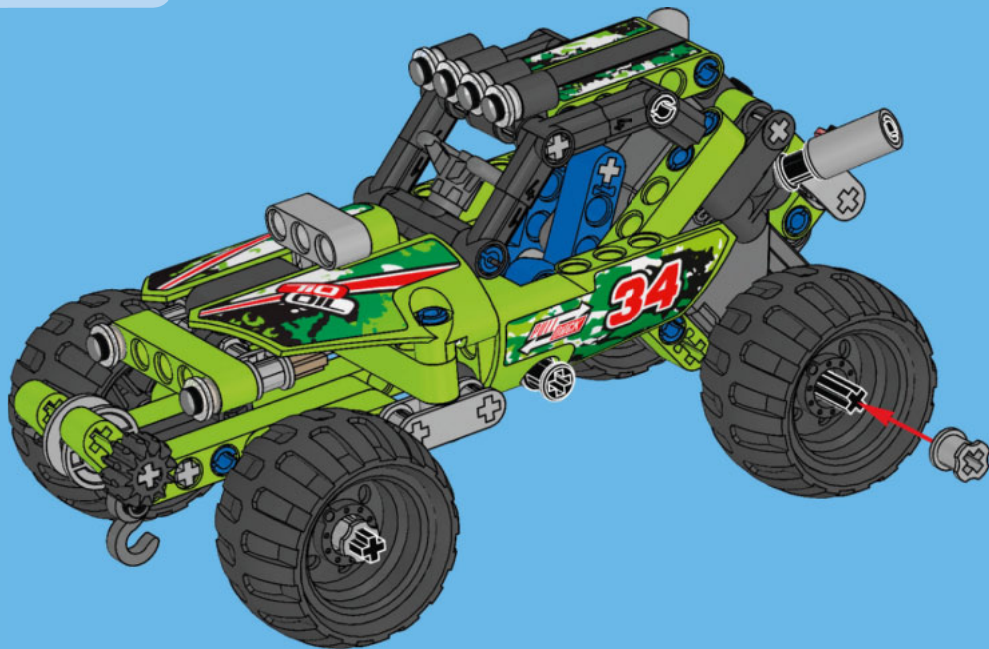
29





4x

30





TECHNIC



42026 +



42027



This building instruction only at:
LEGO.com/technic



4x
4142865



2x
4168114



7x
4206482



18x
4514553



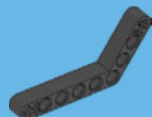
4x
4299389



4x
4518826



1x
4297719



1x
4112282



2x
4562148



2x
4140430



1x
4142822



2x
4173970



2x
4286267



2x
4112287



2x
370826



2x
4107085



4x
4121610



8x
4121715



4x
4140801



1x
4107783



1x
4177431



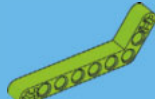
6x
3005740



2x
3005741



2x
4495928



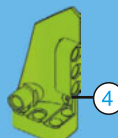
4x
6057522



5x
4661486



4x
4140345



2x
6004097



6x
4211483



2x
6031821



1x
4521532



2x
6004888



2x
4211621



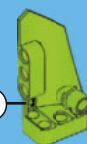
2x
4211775



1x
4538007



2x
4211553



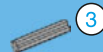
2x
6004093



2x
4526985



11x
4211622



3x
4211815



4x
4211639



2x
4211805



2x
6012451



1x
6055555



1x
4212529



1x
6023800



1x
6024100

Customer Service
Kundenservice
Service Consommateurs
Servicio Al Consumidor

LEGO.com/service or dial



: 00800 5346 5555

: 1-800-422-5346



42022



42026



42023





TECHNIC



LEGO.com/technic



TECHNIC



Available on the
App Store

GET IT ON
Google play

iPhone, iPad and iPod touch are registered trademarks of Apple Inc.

Google Play is a trademark of Google Inc.



LEGO.com/technic



WIN!

Go to LEGO.com/productfeedback to fill out a survey for a chance to win a cool LEGO® Product.

No purchase necessary.
Open to all residents where not prohibited.



LEGO.com/productfeedback

GEWINNE!

Nimm an der Umfrage auf LEGO.com/productfeedback teil und hab die Chance ein cooles LEGO® Produkt zu gewinnen!

Die Teilnahme am Gewinnspiel führt zu keinerlei Kaufverpflichtungen. Teilnahme in allen nicht ausgeschlossenen Ländern möglich.

 LEGO.com

6073176

WIN!

Ga naar LEGO.com/productfeedback, vul een enquêteformulier in en maak kans op een cool LEGO® product.

Geen aankoopverplichting.
Iedereen mag deelnemen, uitgezonderd ingezetenden van landen waar een enquêteverbod geldt.

GAGNE!

Visite LEGO.com/productfeedback pour répondre à un questionnaire et avoir une chance de gagner un produit LEGO® très cool!

Aucune obligation d'achat.
Ouvert à tous les résidents des pays autorisés.

当てよう!

LEGO.com/productfeedback にアクセスして、アンケートにご記入ください。当選者にはレゴ®製品を差し上げます。

お買い上げの必要はありません。
禁止されていない限り、すべての皆様にご利用いただけます。