

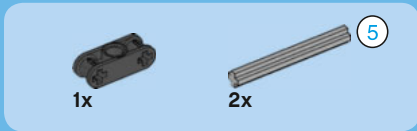
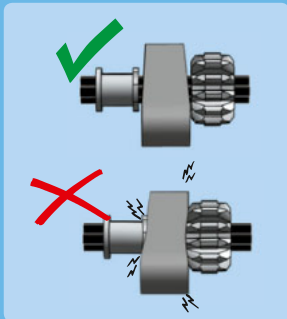
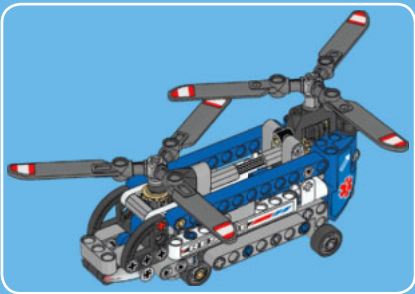


TECHNIC

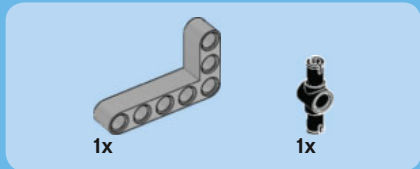
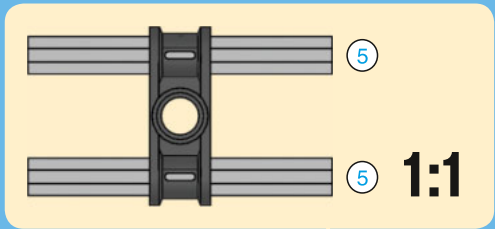
42020



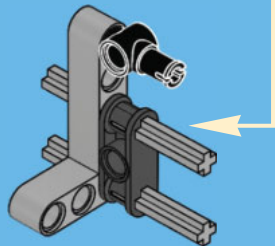
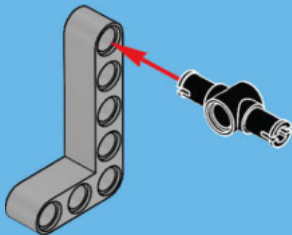




2



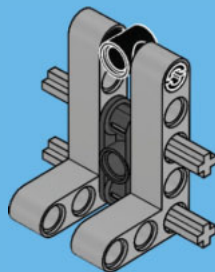
1





1x

3



4



2x

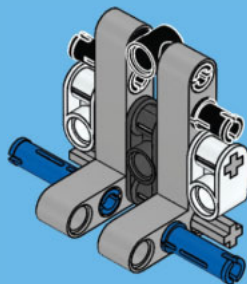


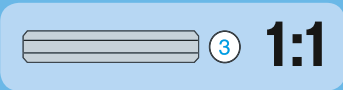
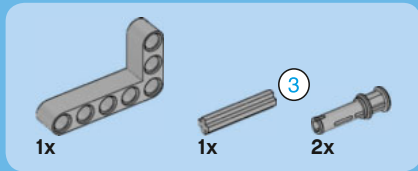
2x



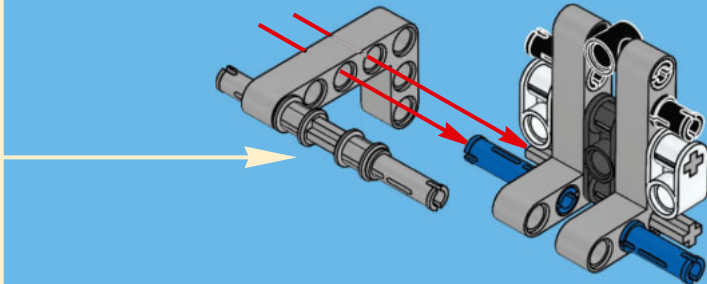
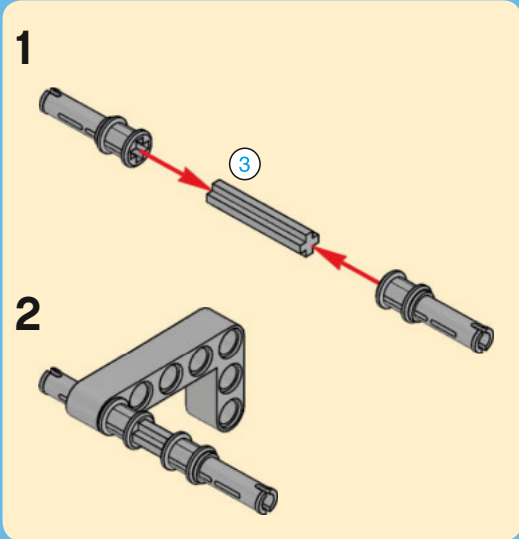
2x

4





5



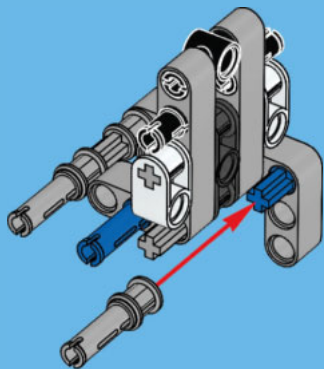


1x



1x

6



1x



1x



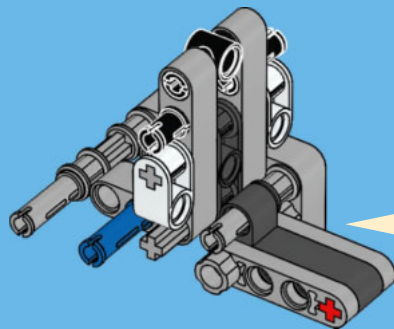
2x

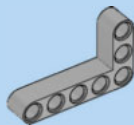
7

1



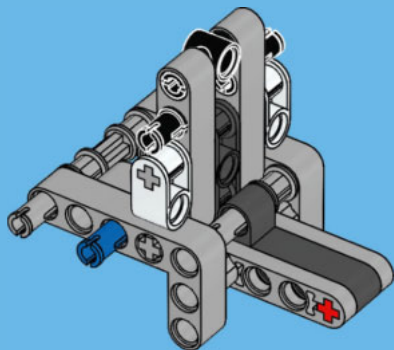
2





1x

8

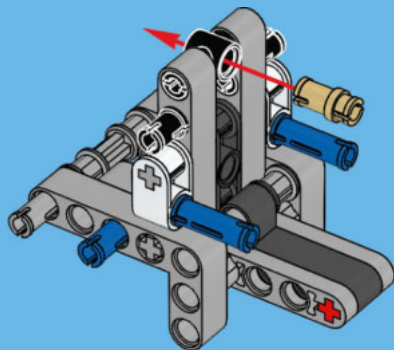


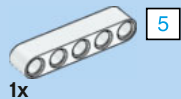
2x



1x

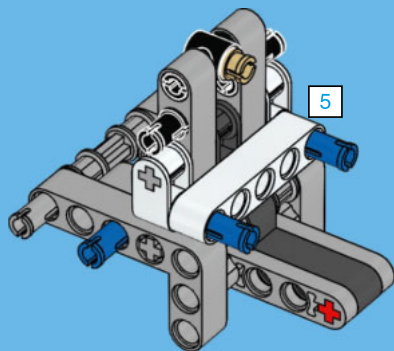
9





1x

10



5

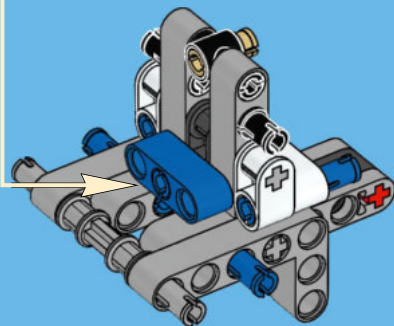
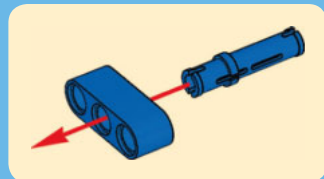


1x



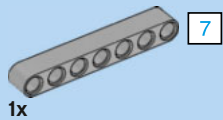
1x

11

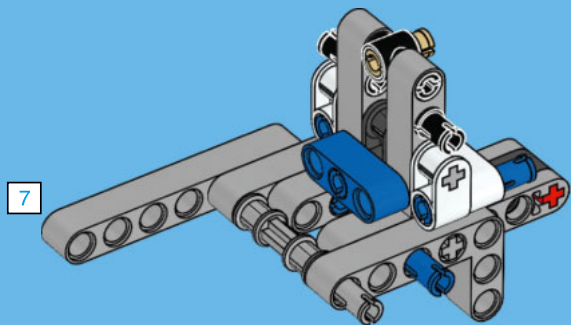


5

1:1

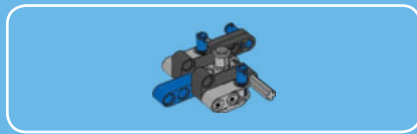


12

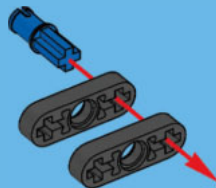


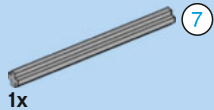
7

1:1

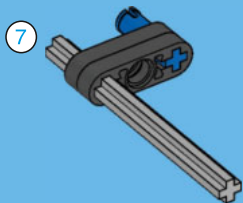


1

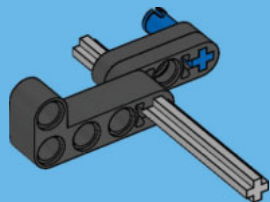




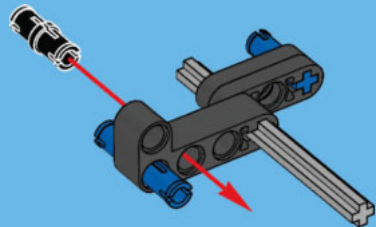
2



3



4



1:1

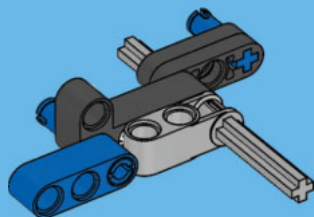


1x



1x

5

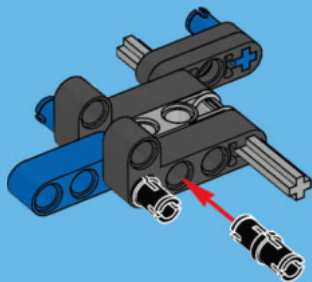


1x



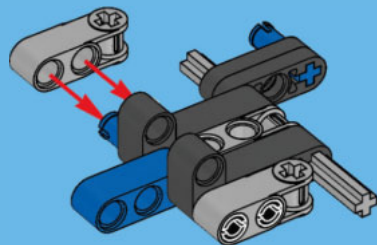
2x

6



2x

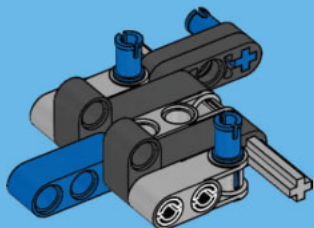
7



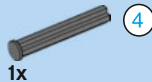


2x

8



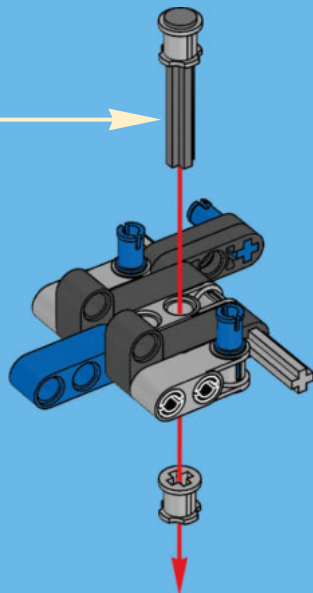
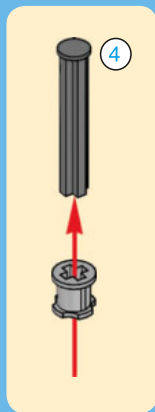
2x



1x

4

9



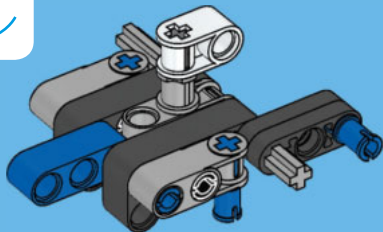
4

1:1

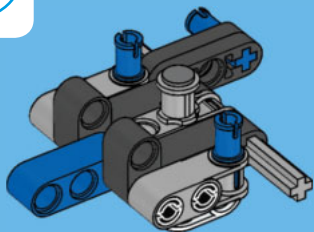


1x

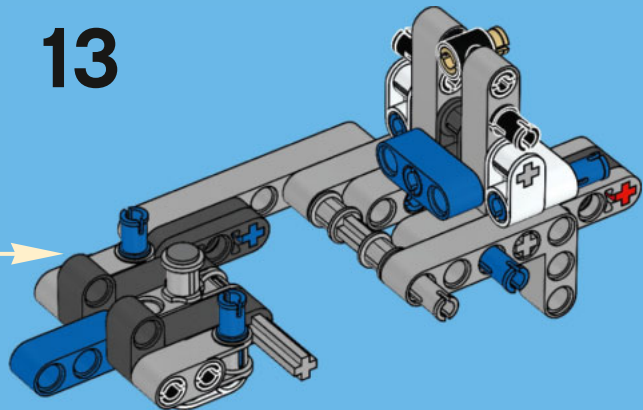
10

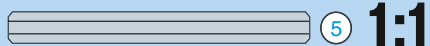
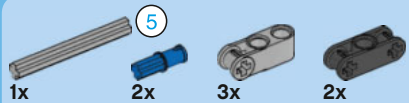


11



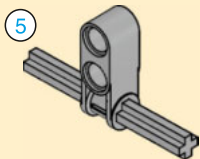
13



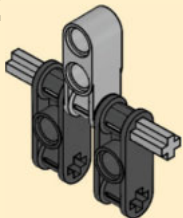


14

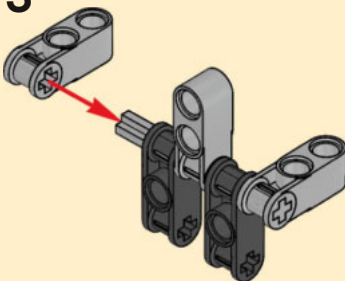
1



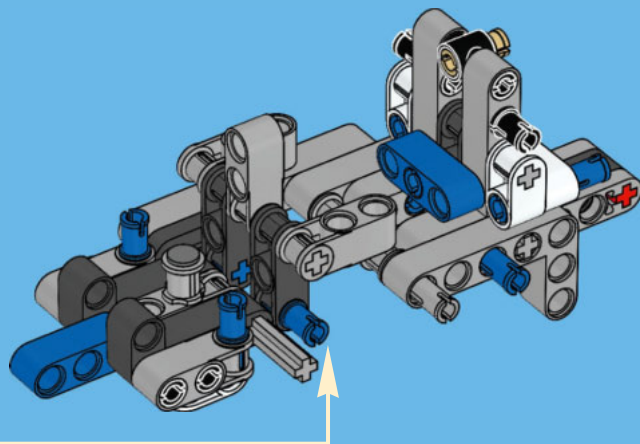
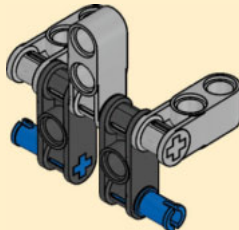
2



3



4



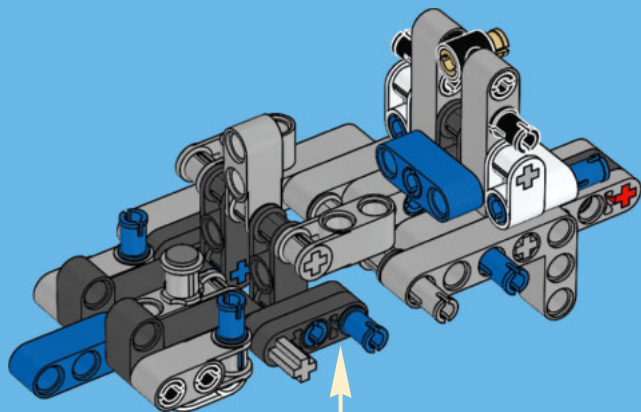
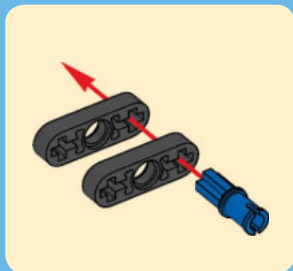


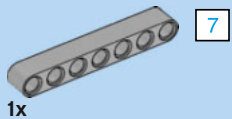
2x



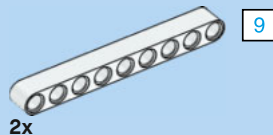
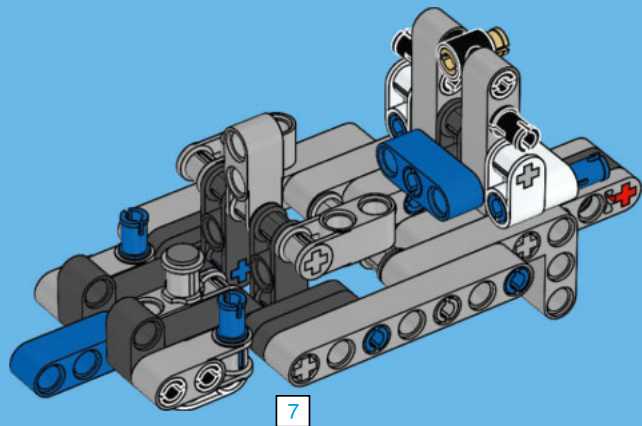
1x

15

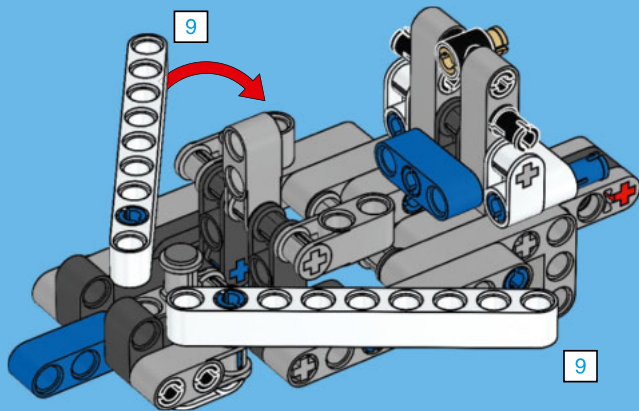




16



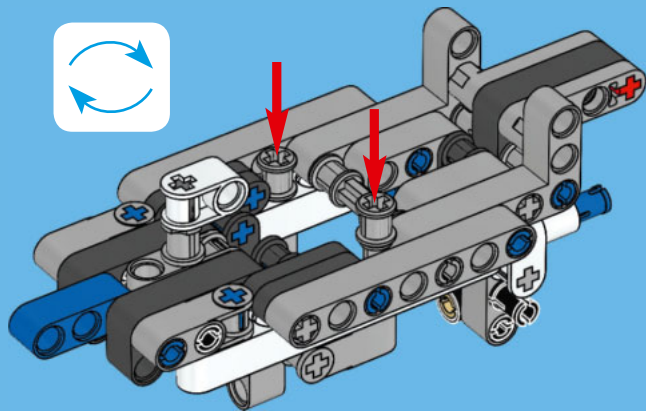
17





2x

18

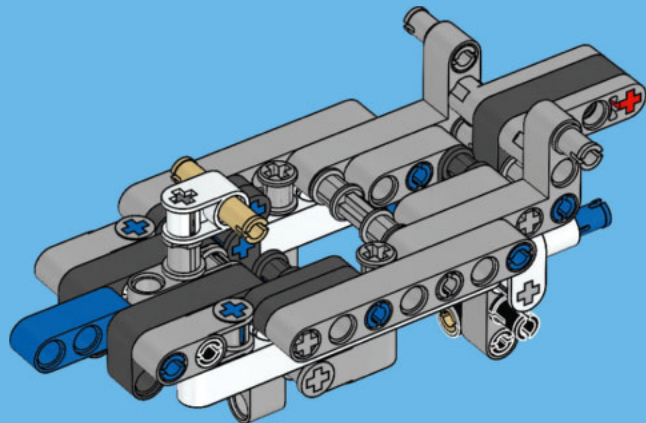


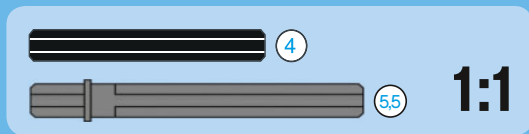
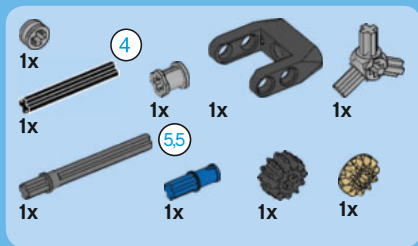
2x



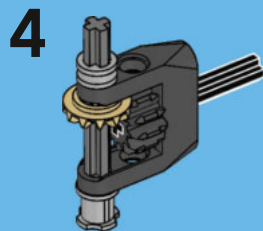
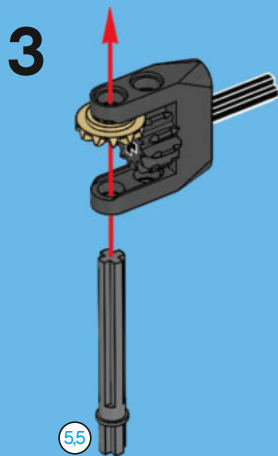
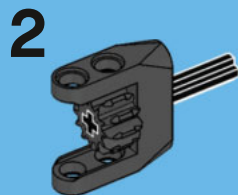
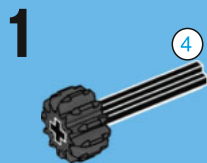
1x

19

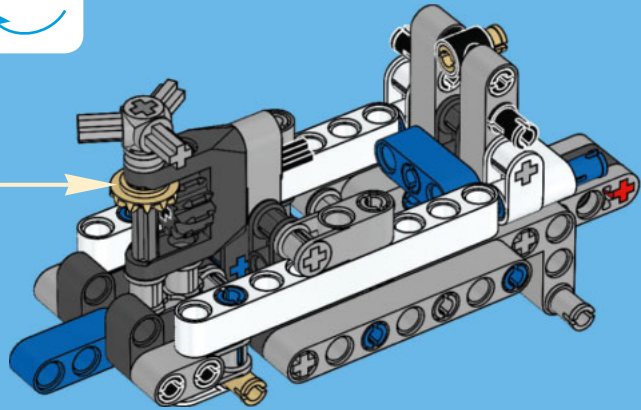
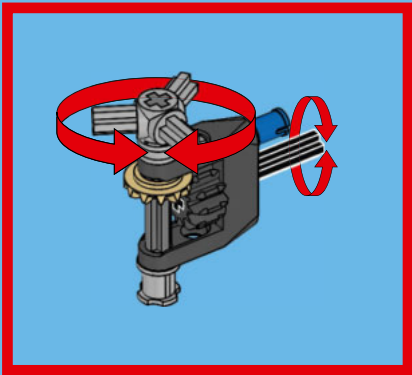
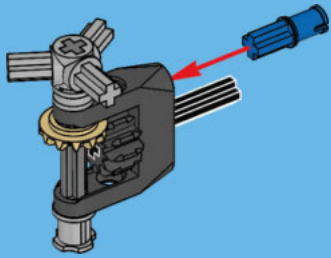




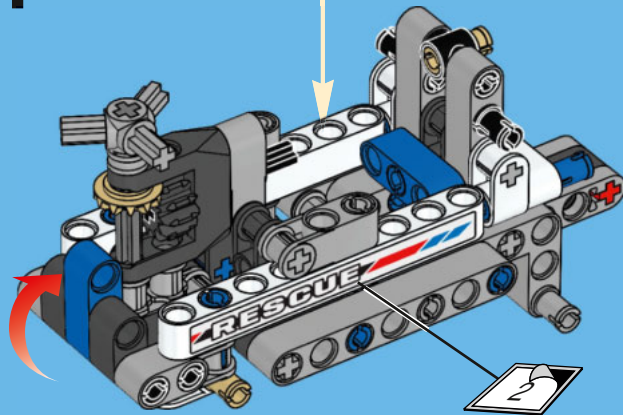
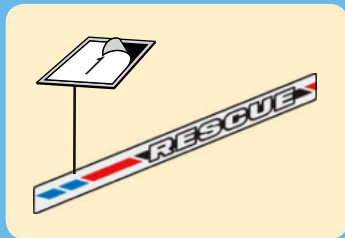
20

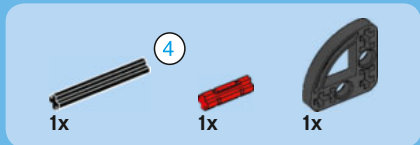


5

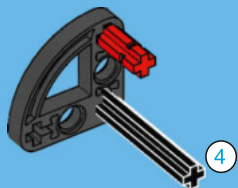


21

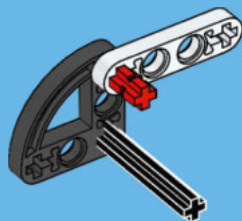




1



2



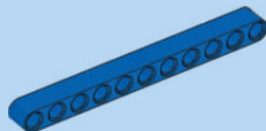
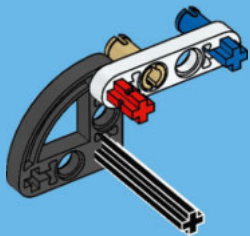


1x



1x

3



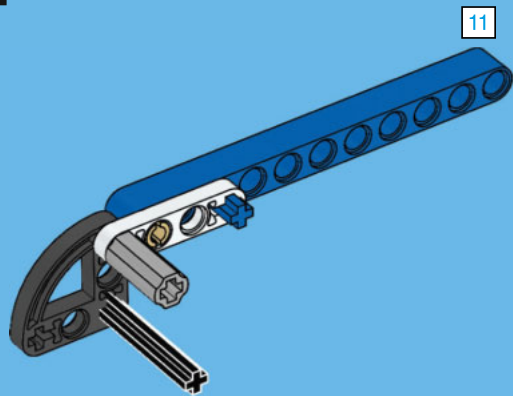
1x

11



1x

4



11



11

1:1

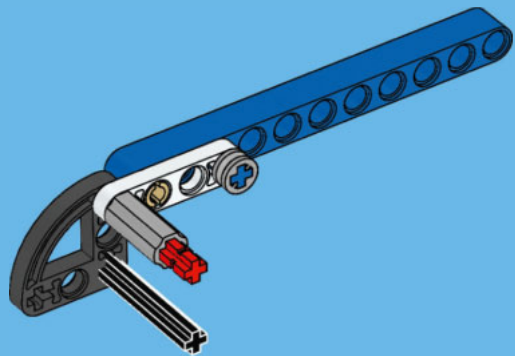


1x

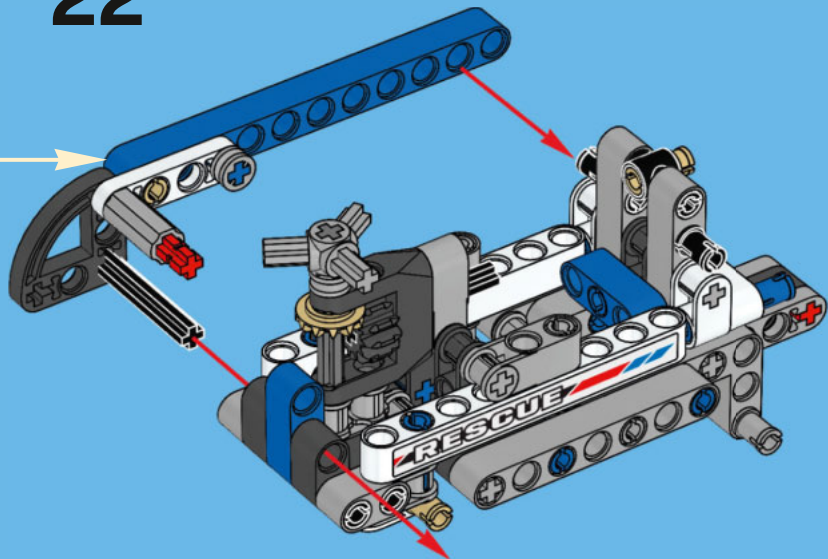


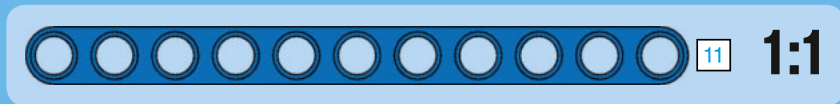
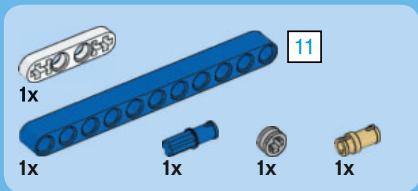
1x

5

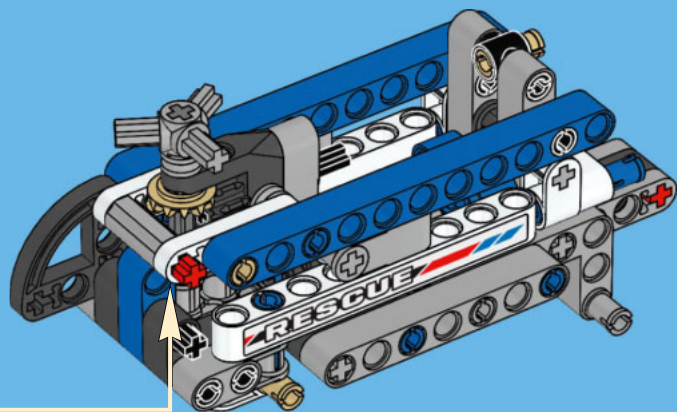
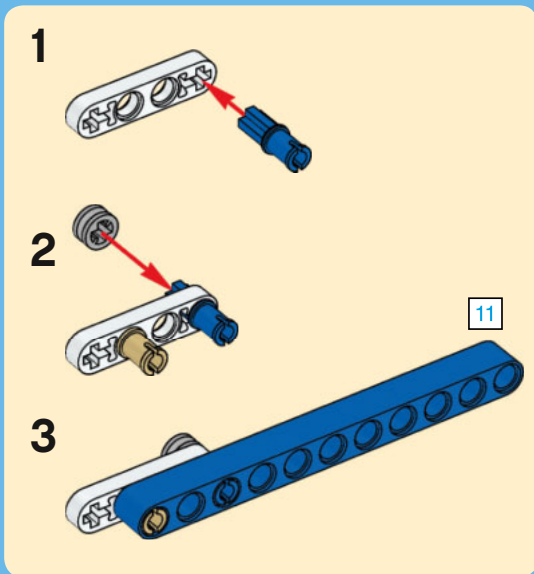


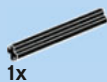
22





23





4



1x

1



4



4

1:1



1x

2



1x



1x

3





1x



1x

4



1x

5

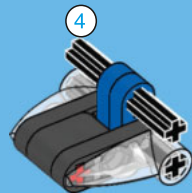


1x



1x

6



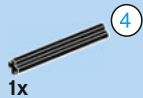
1x

7

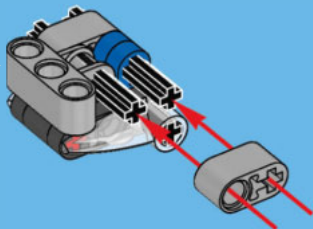
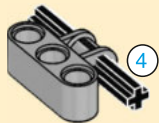


4

1:1

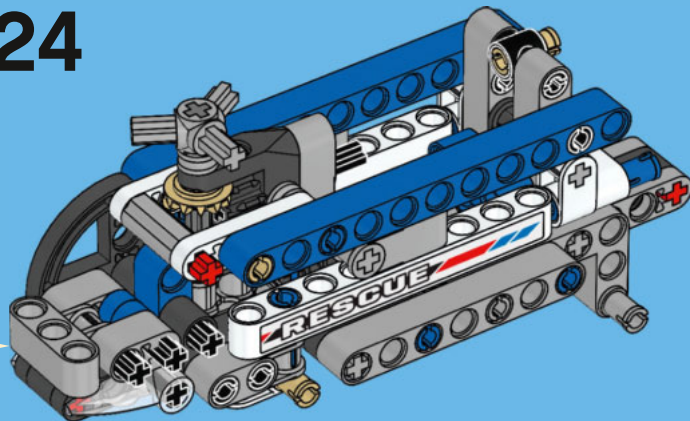


8



1:1

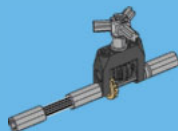
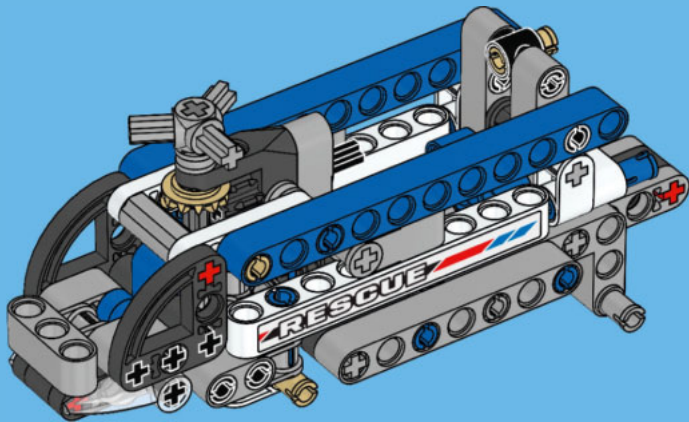
24





1x

25

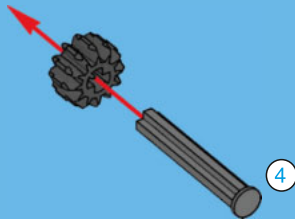


1x



1x

1

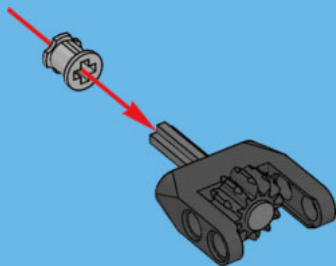


4

1:1



2



4



5.5

1:1



5.5

1x



4

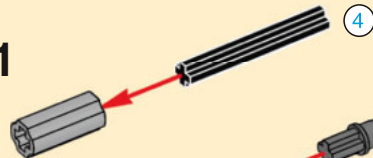
1x



1x

3

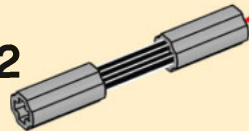
1



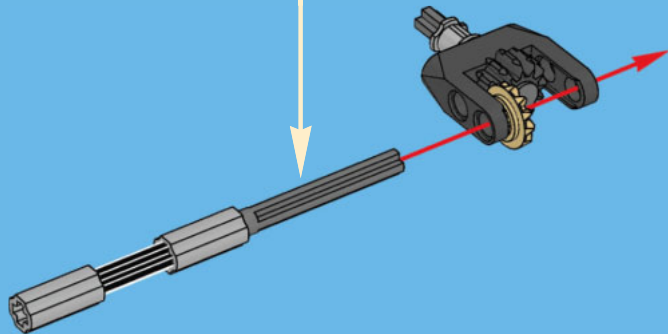
4

5.5

2



5.5



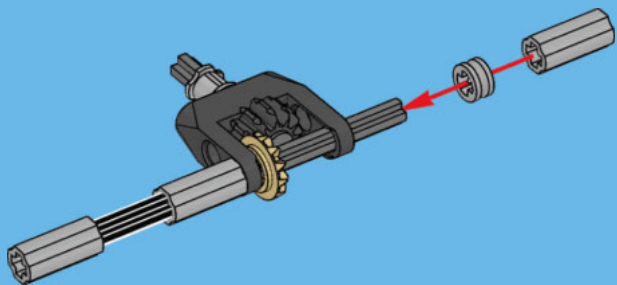


1x



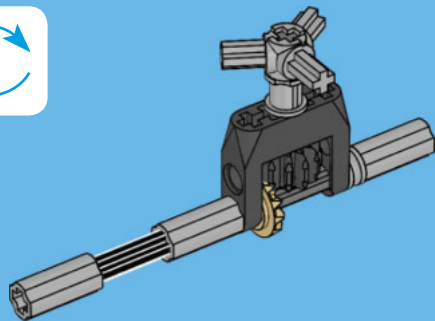
1x

4

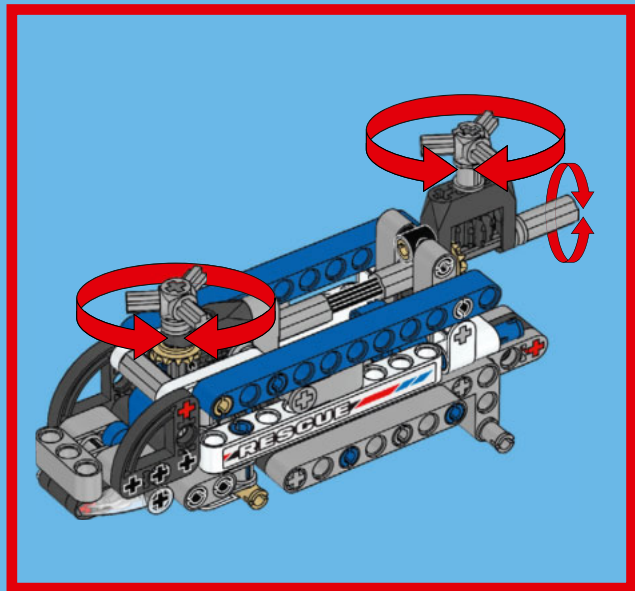
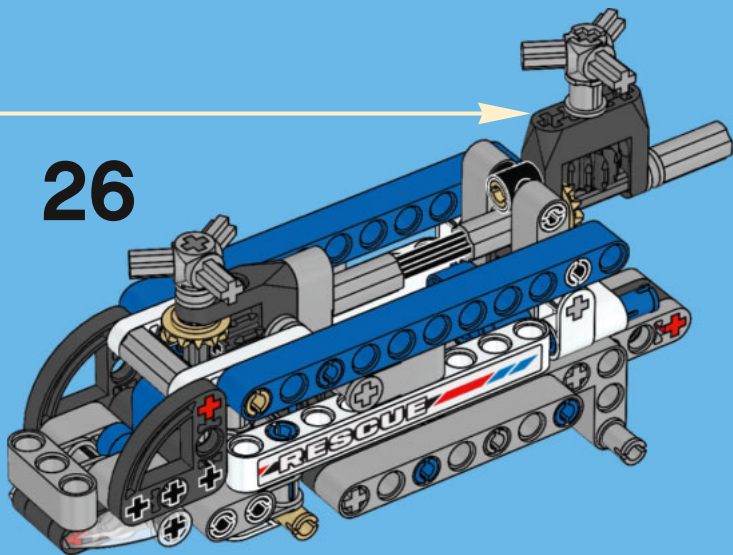


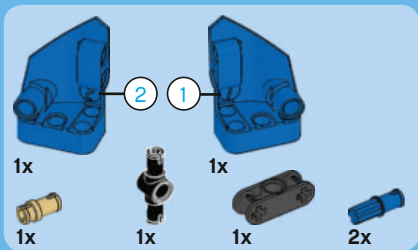
1x

5

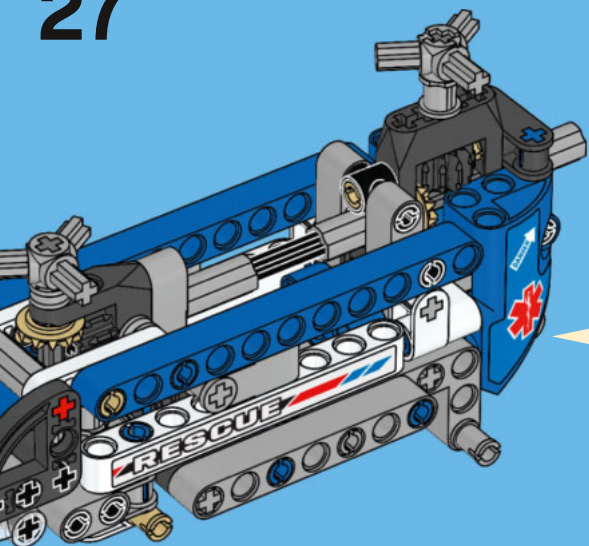


26

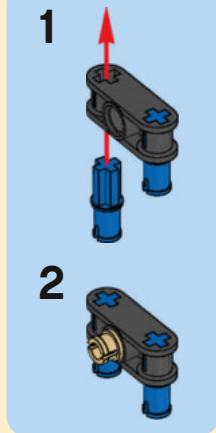
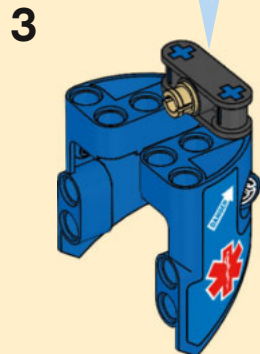
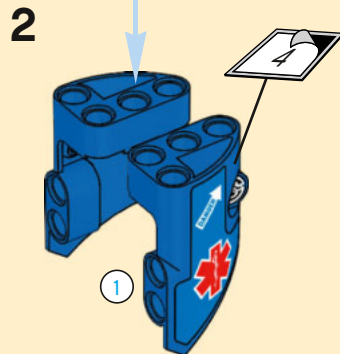
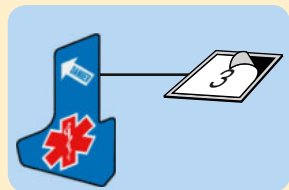
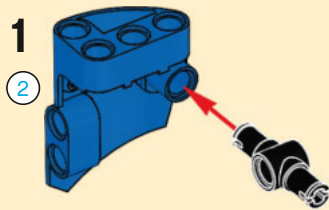


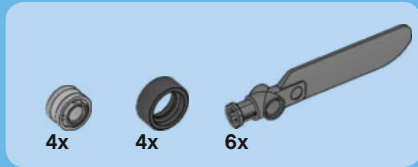


27

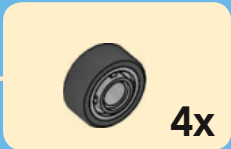
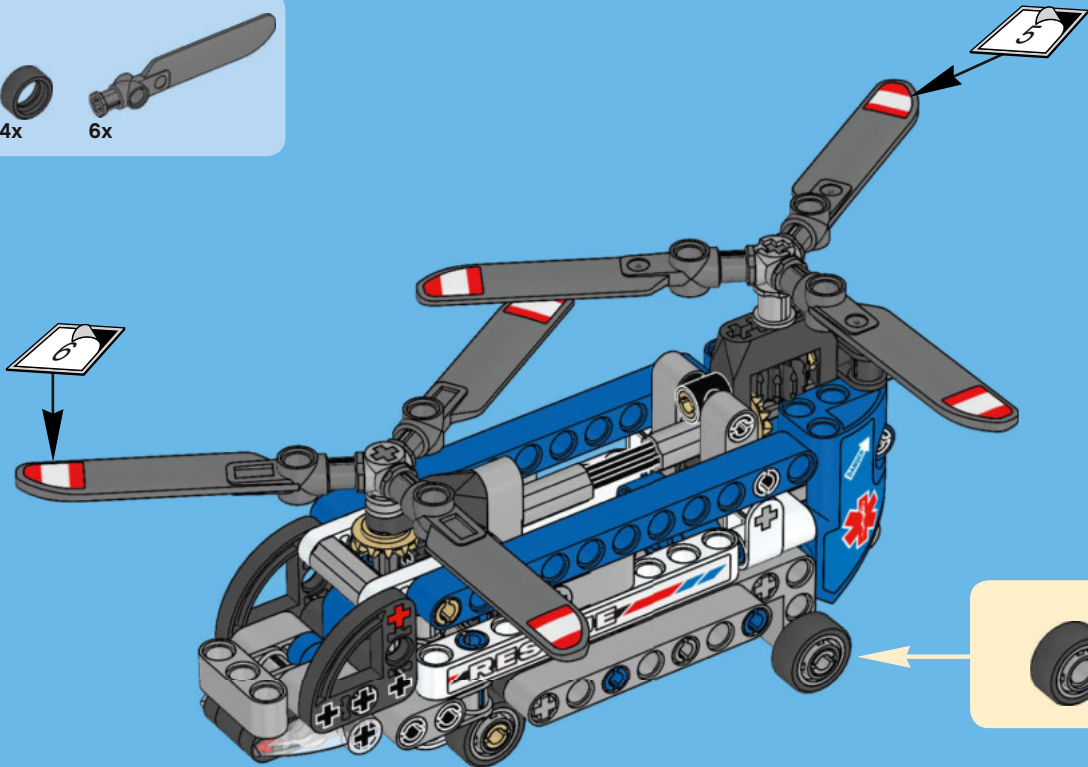


32





28





42022



42021



42027



42026





WIN!

Go to LEGO.com/productfeedback to fill out a survey for a chance to win a cool LEGO® Product.

No purchase necessary.
Open to all residents where not prohibited.



LEGO.com/productfeedback

GEWINNE!

Nimm an der Umfrage auf LEGO.com/productfeedback teil und hab die Chance ein cooles LEGO® Produkt zu gewinnen!

Die Teilnahme am Gewinnspiel führt zu keinerlei Kaufverpflichtungen. Teilnahme in allen nicht ausgeschlossenen Ländern möglich.

 LEGO.com

6073132 / 6073134

WIN!

Ga naar LEGO.com/productfeedback, vul een enquêteformulier in en maak kans op een cool LEGO® product.

Geen aankoopverplichting.
Iedereen mag deelnemen, uitgezonderd ingezetenden van landen waar een enquêteverbod geldt.

GAGNE!

Visite LEGO.com/productfeedback pour répondre à un questionnaire et avoir une chance de gagner un produit LEGO® très cool!

Aucune obligation d'achat.
Ouvert à tous les résidents des pays autorisés.

当てよう!

LEGO.com/productfeedback にアクセスして、アンケートにご記入ください。当選者にはレゴ®製品を差し上げます。

お買い上げの必要はありません。
禁止されていない限り、すべての皆様にご利用いただけます。

LEGO and the LEGO logo are trademarks of the/son des marques de commerce de/son marcas registradas de LEGO Group. ©2014 The LEGO Group.