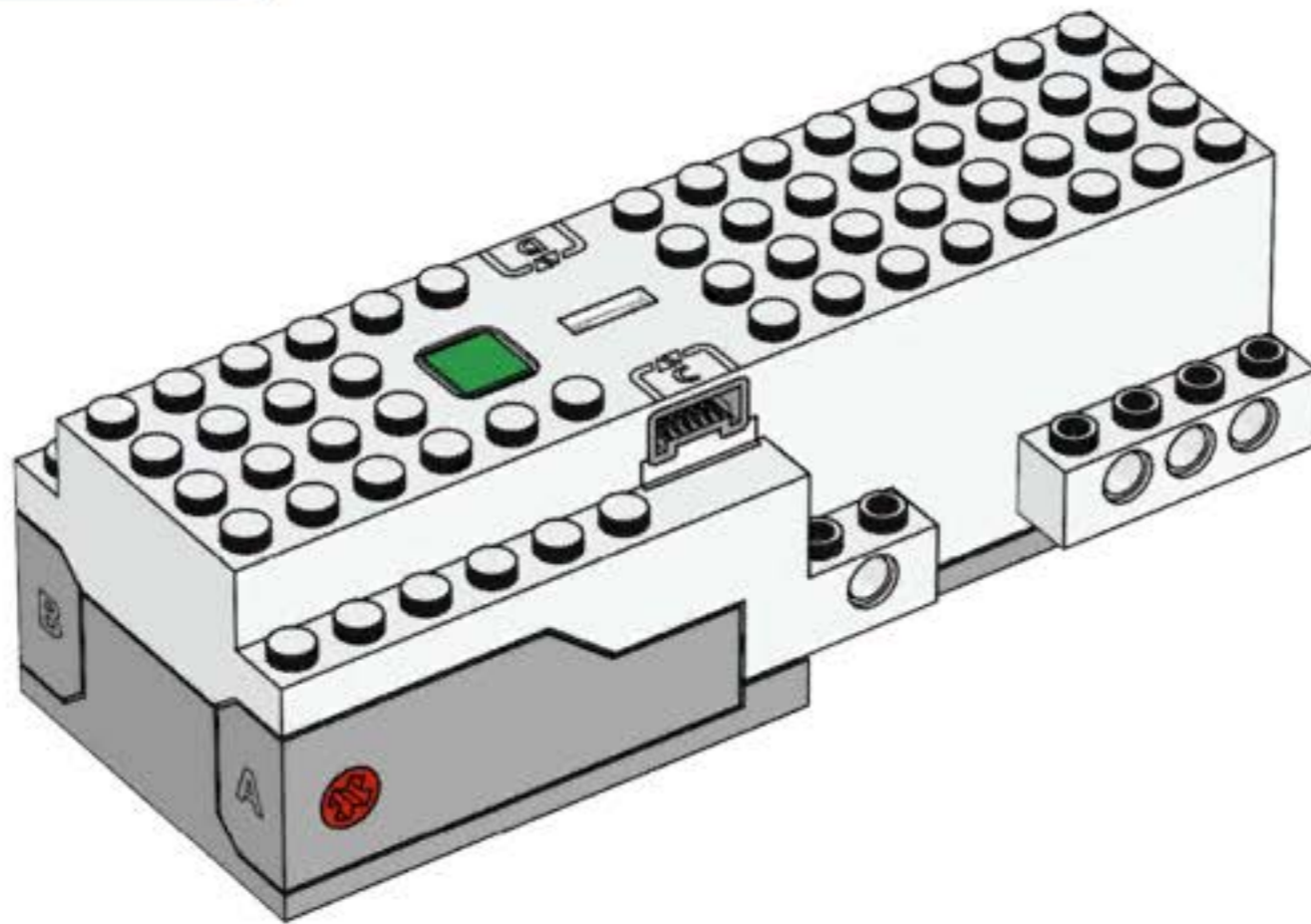
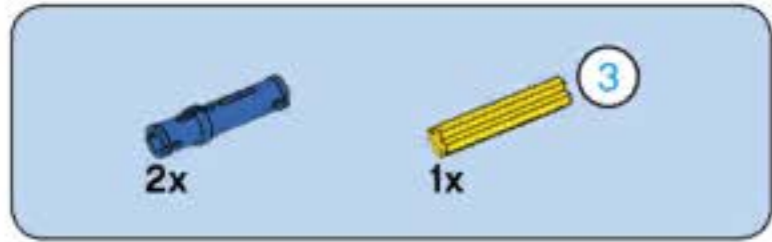
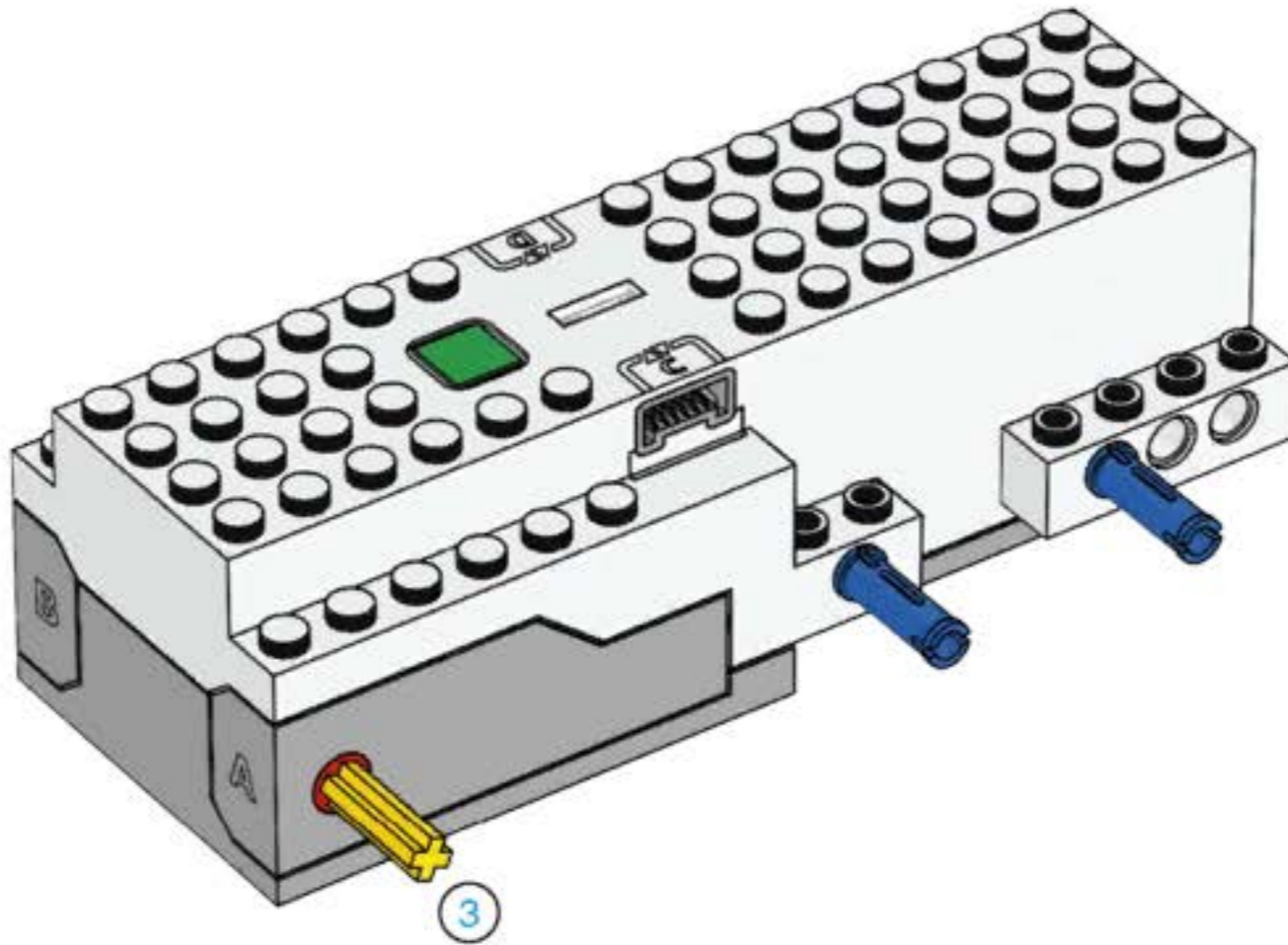


1



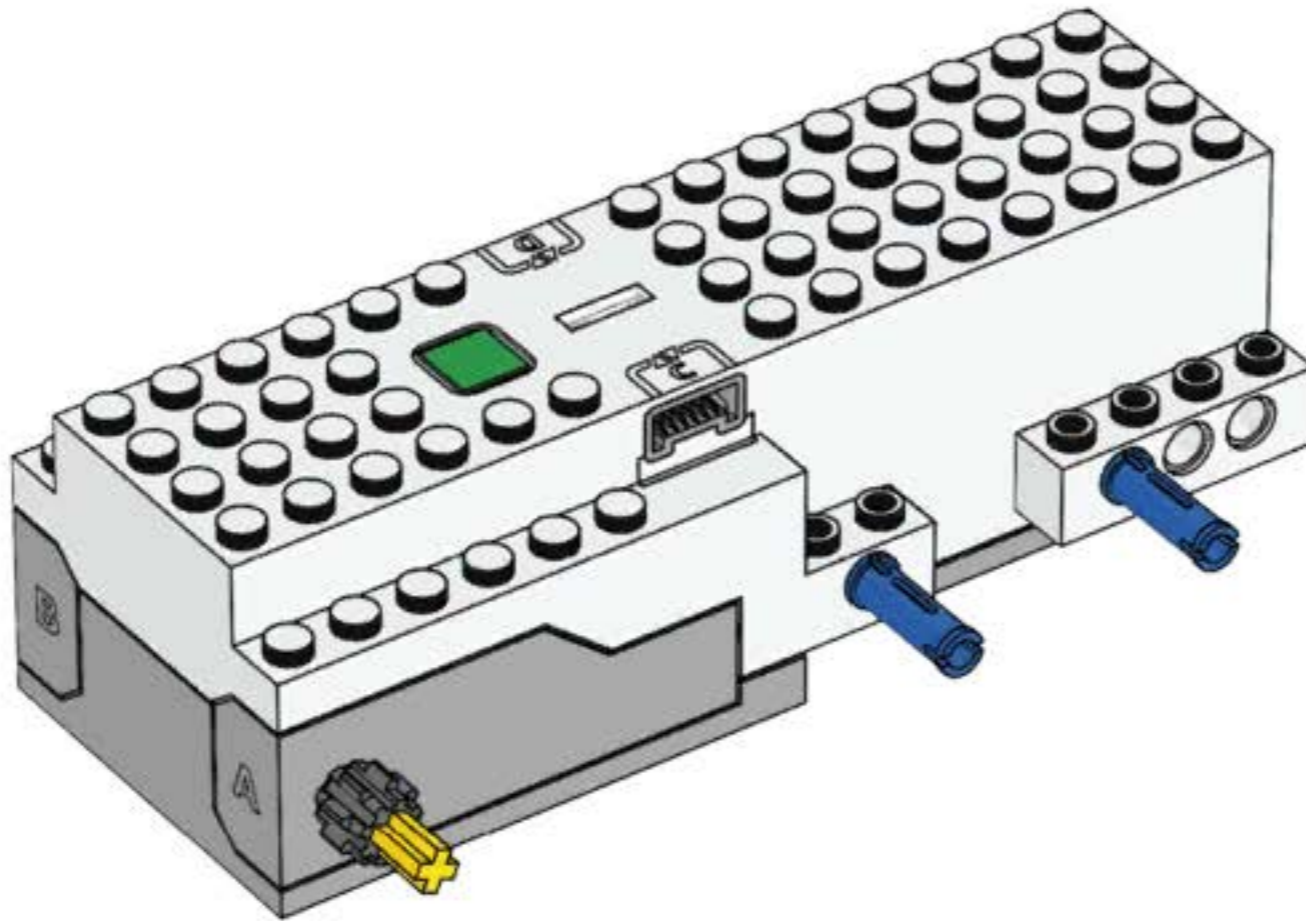


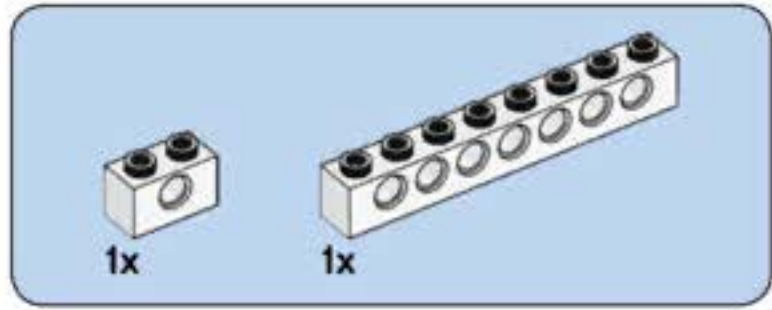
2



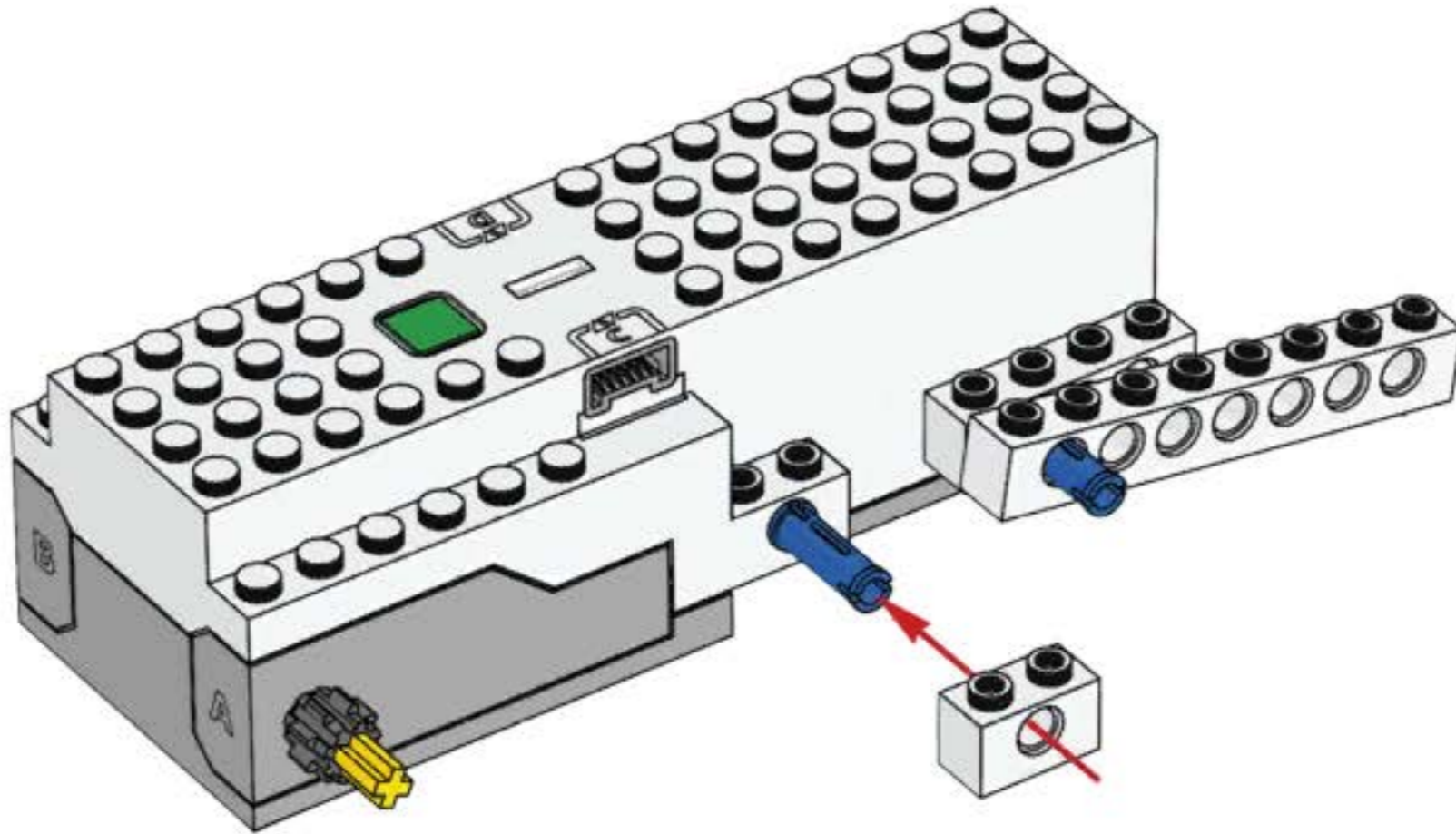


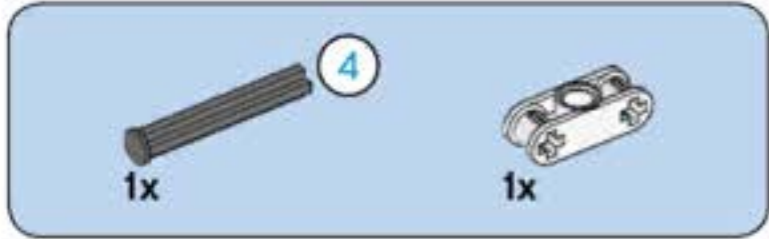
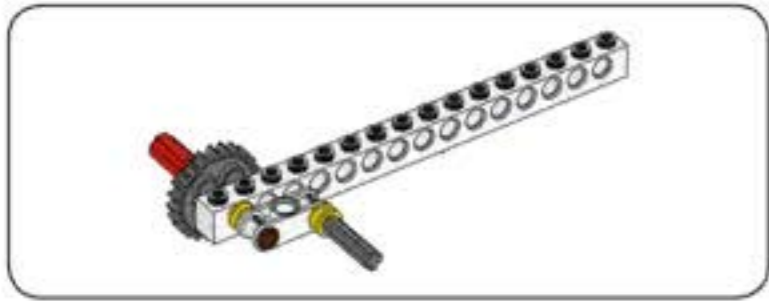
3



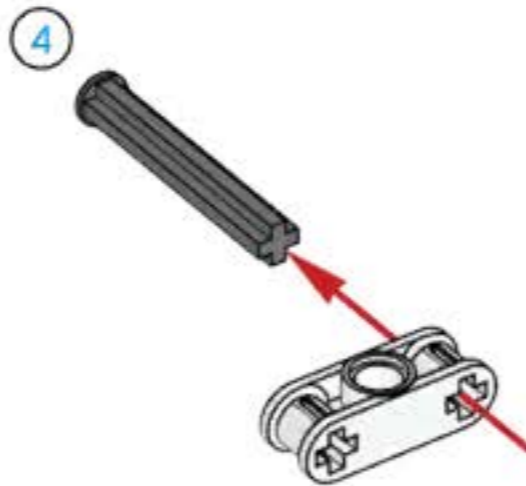


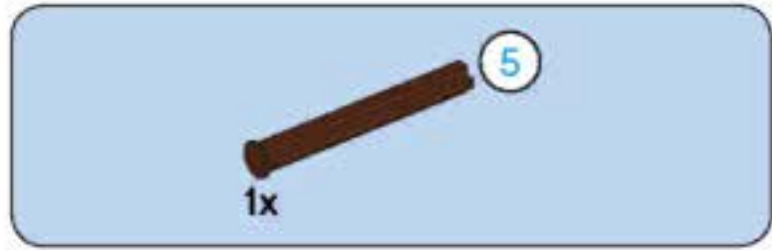
4





5





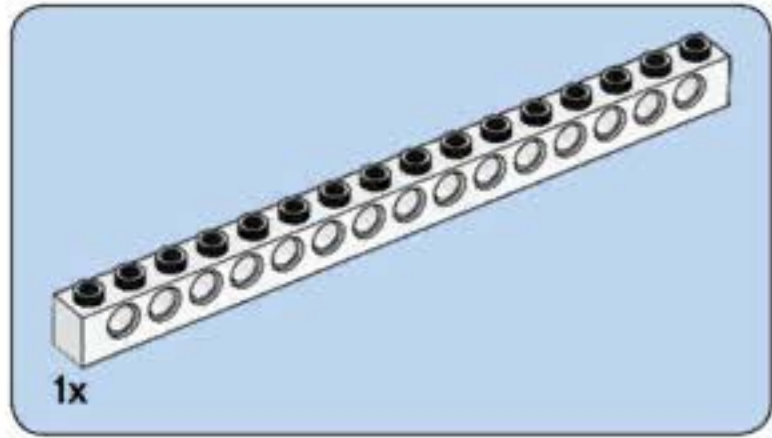
6



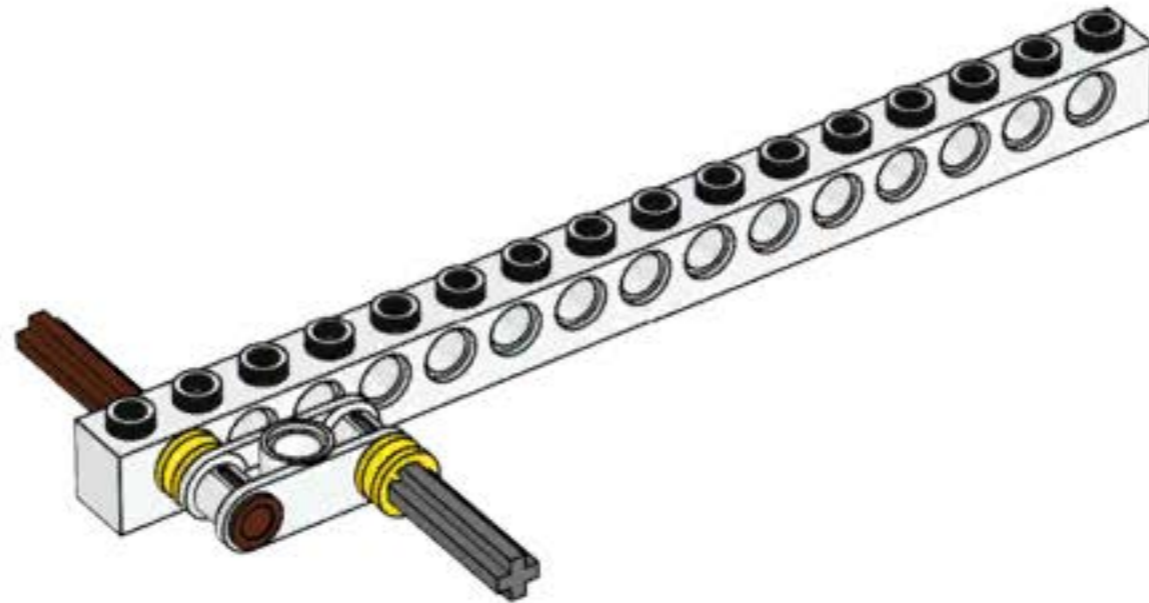


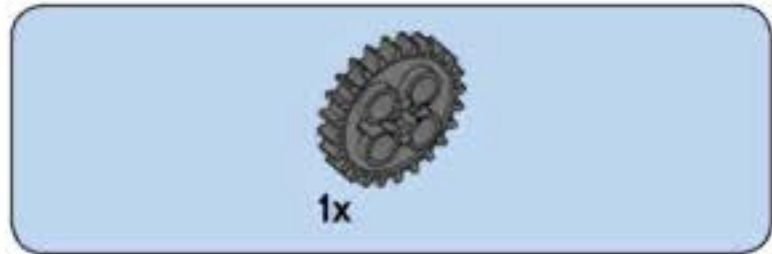
7



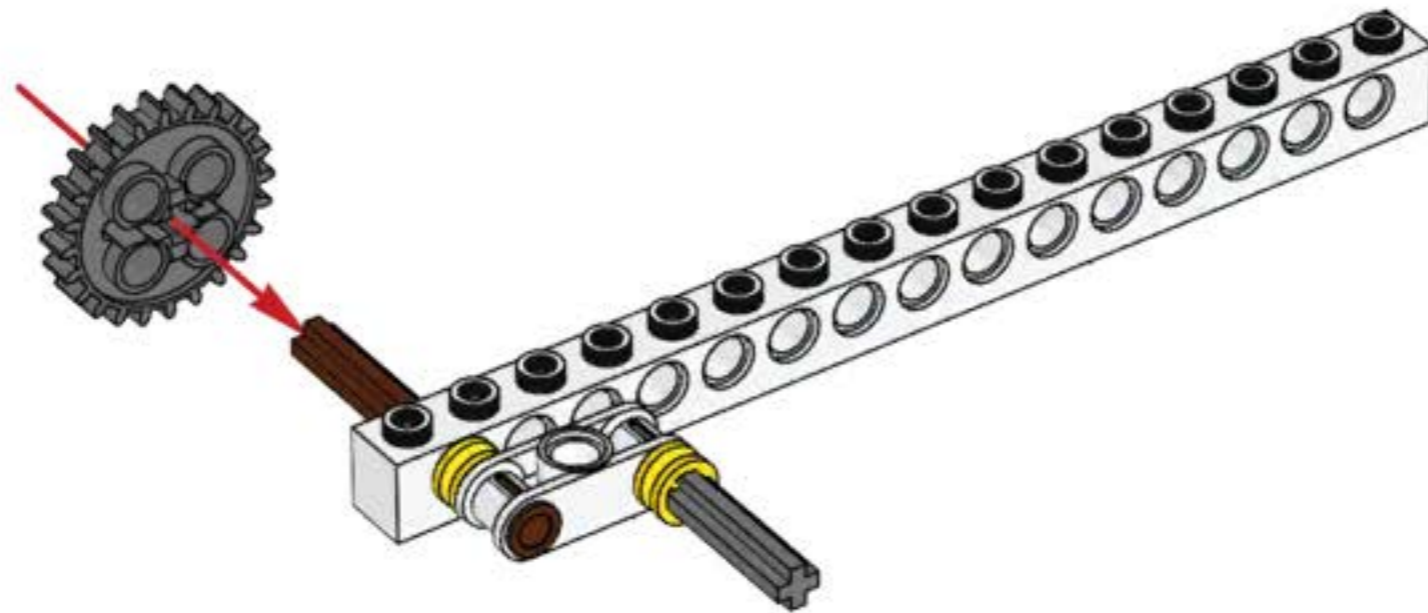


8



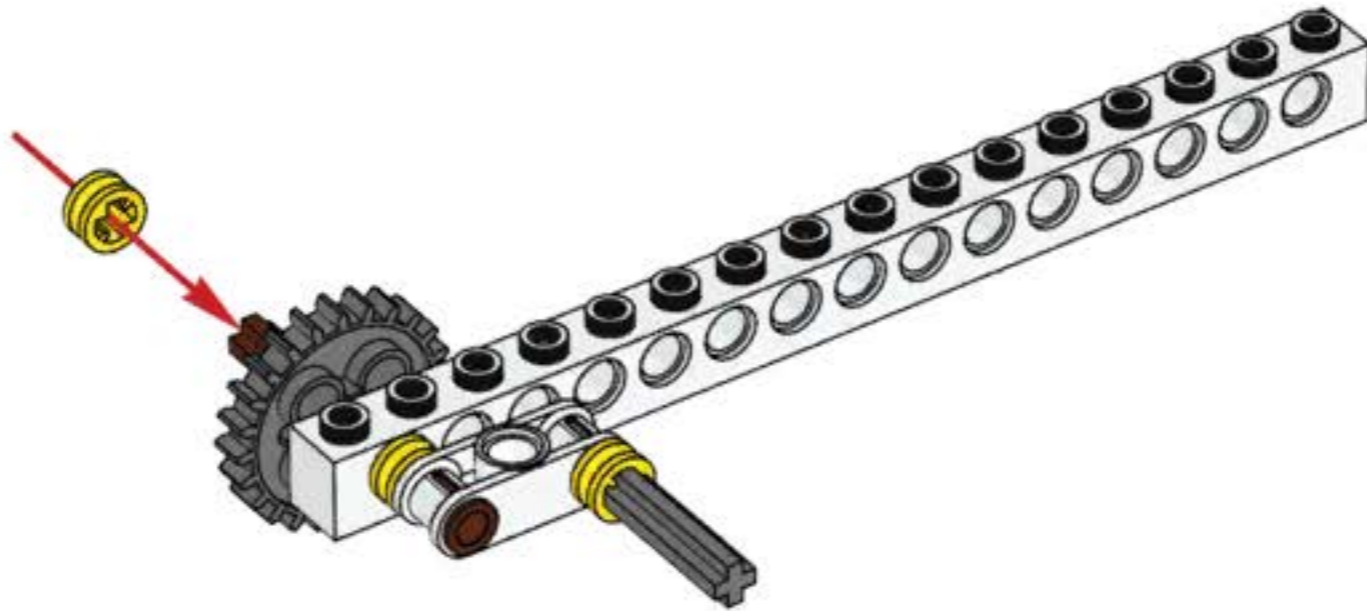


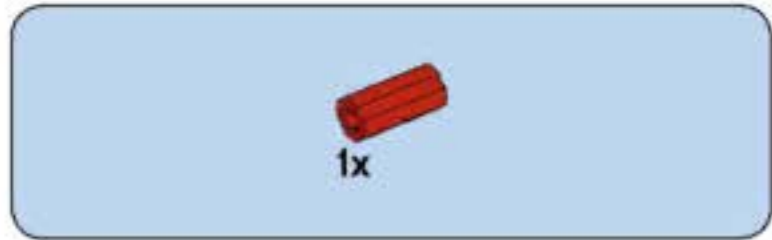
9



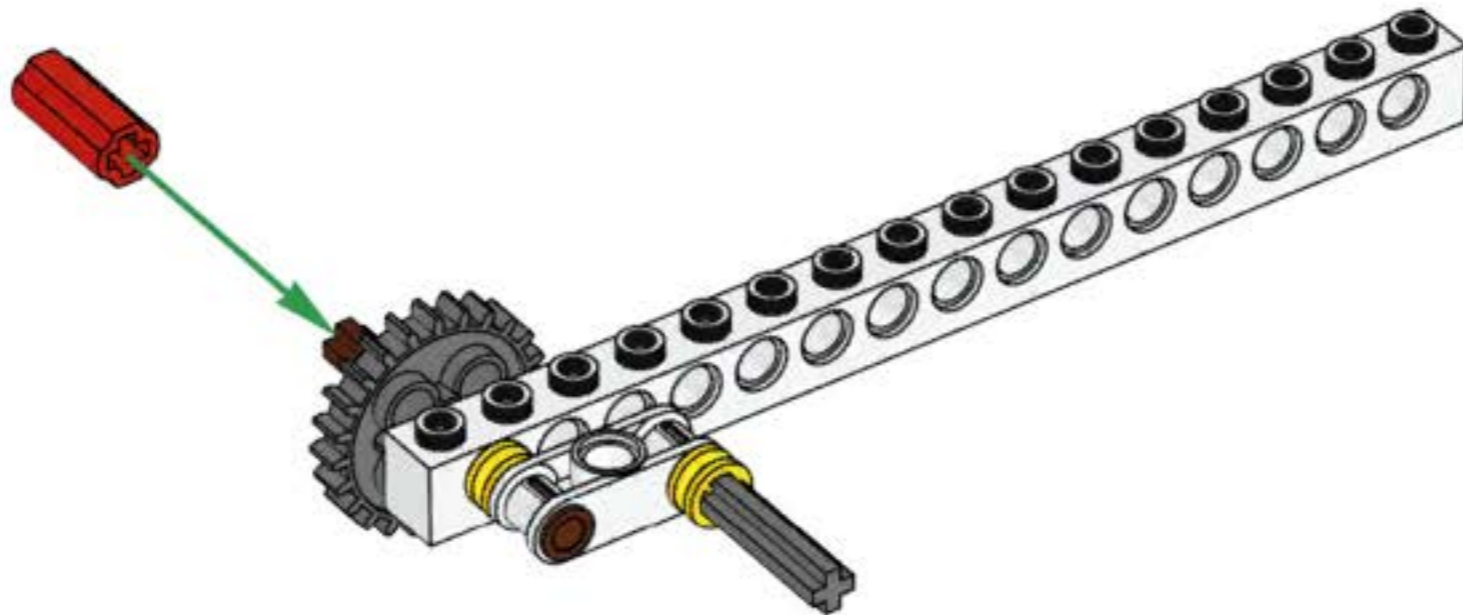


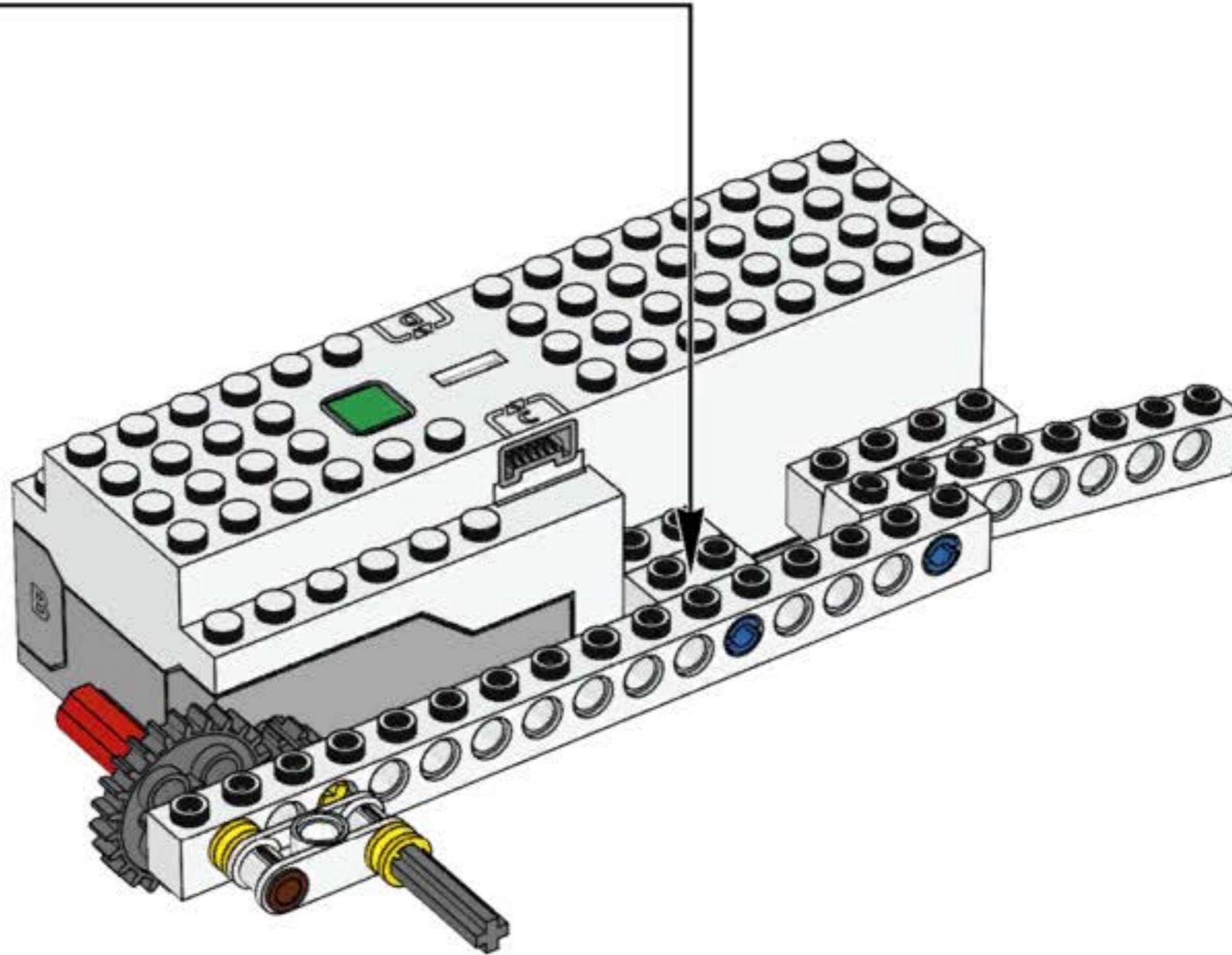
10

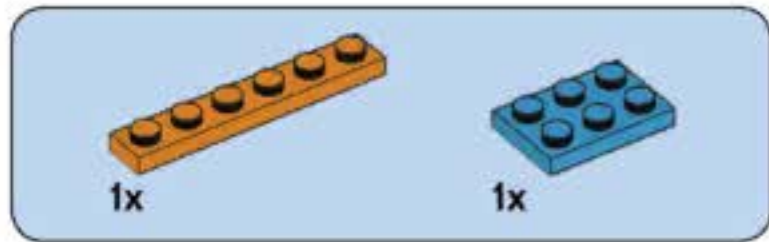




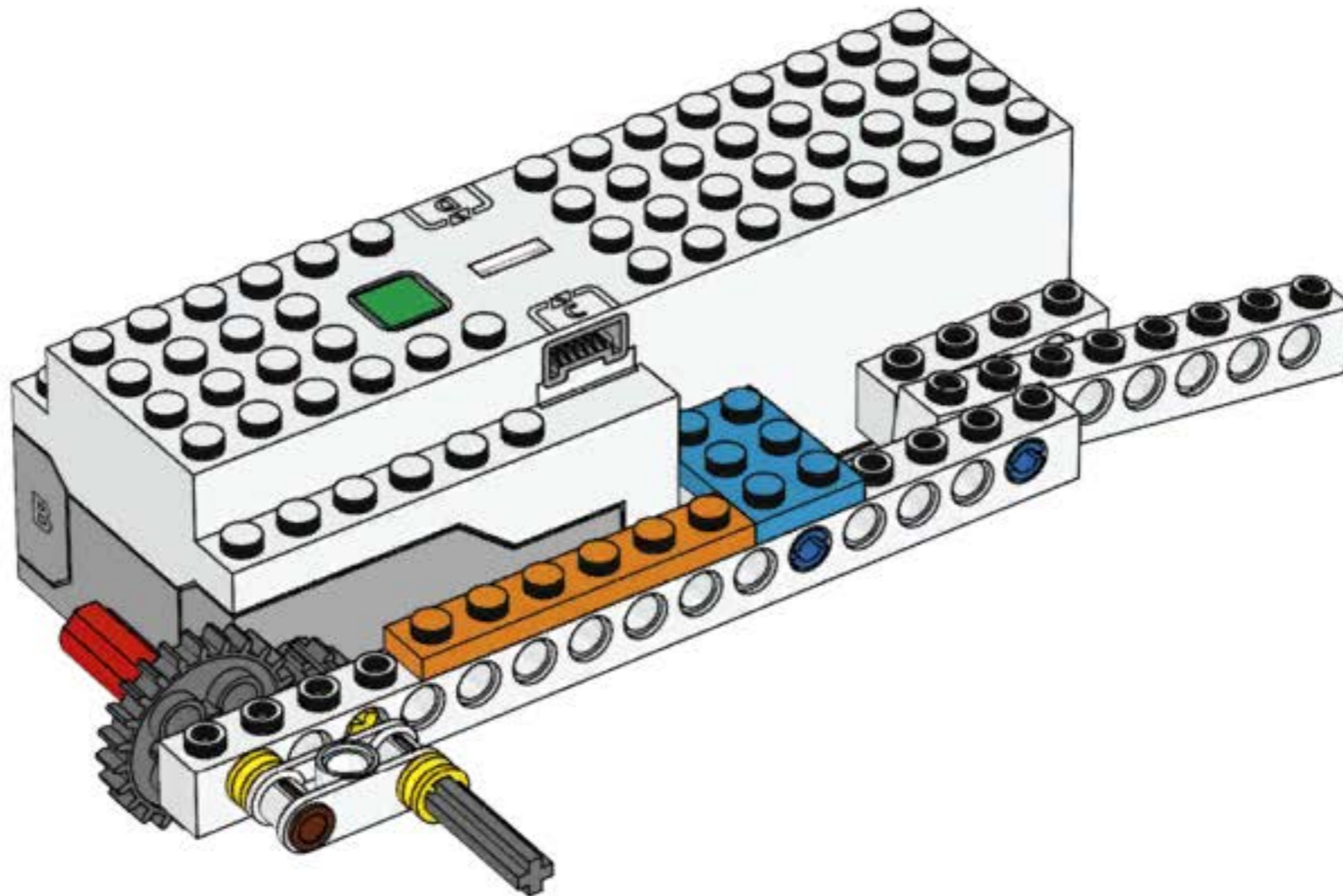
11

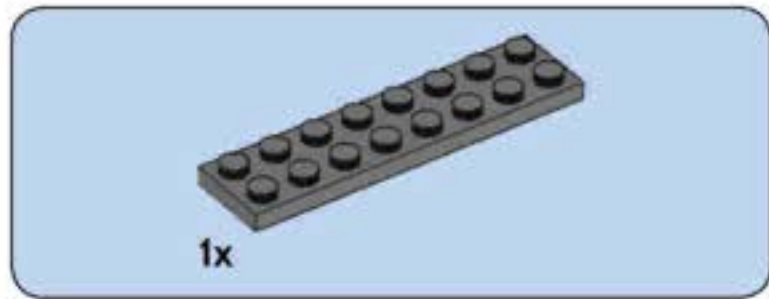




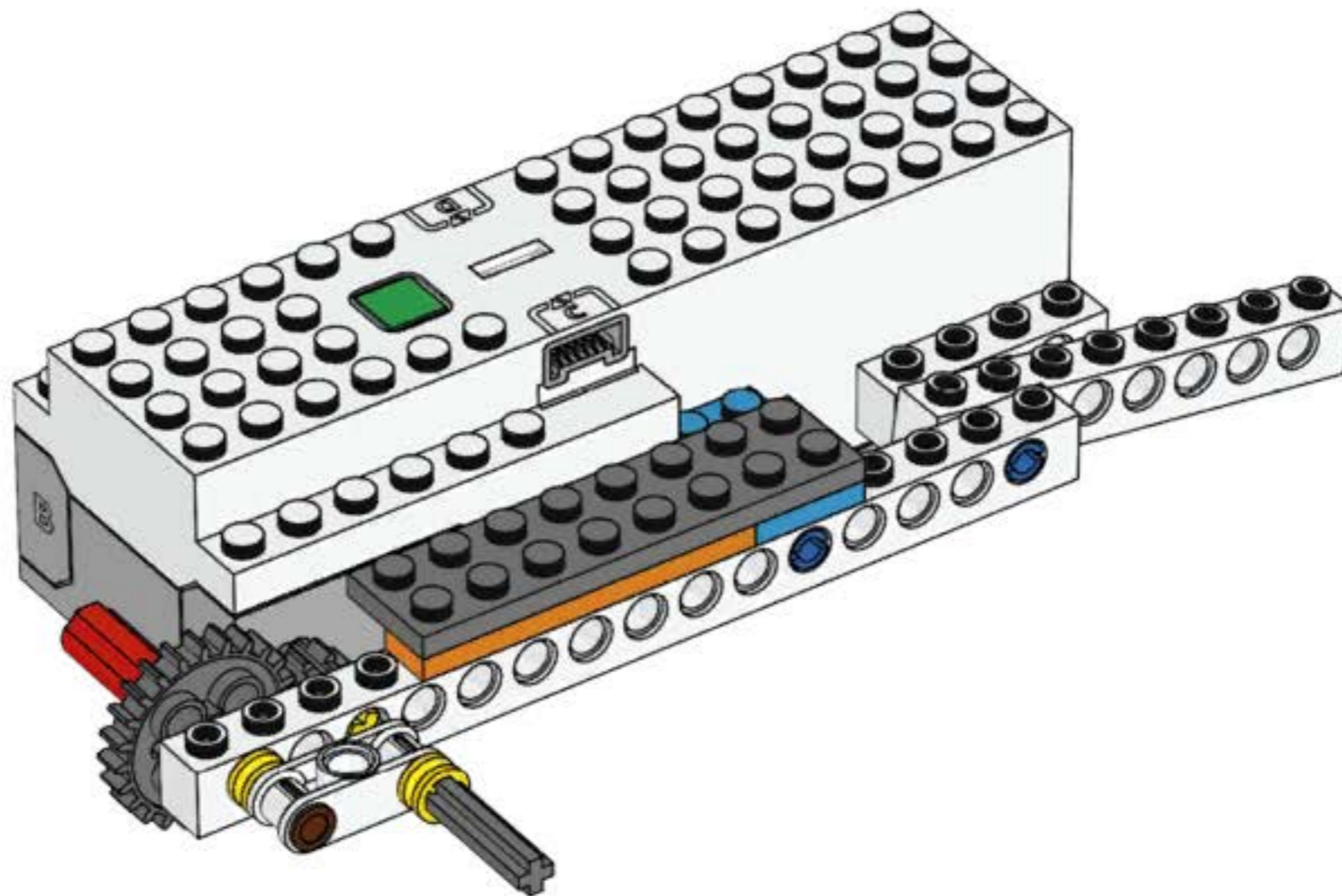


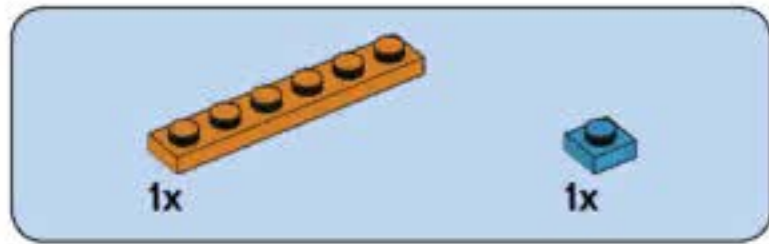
13



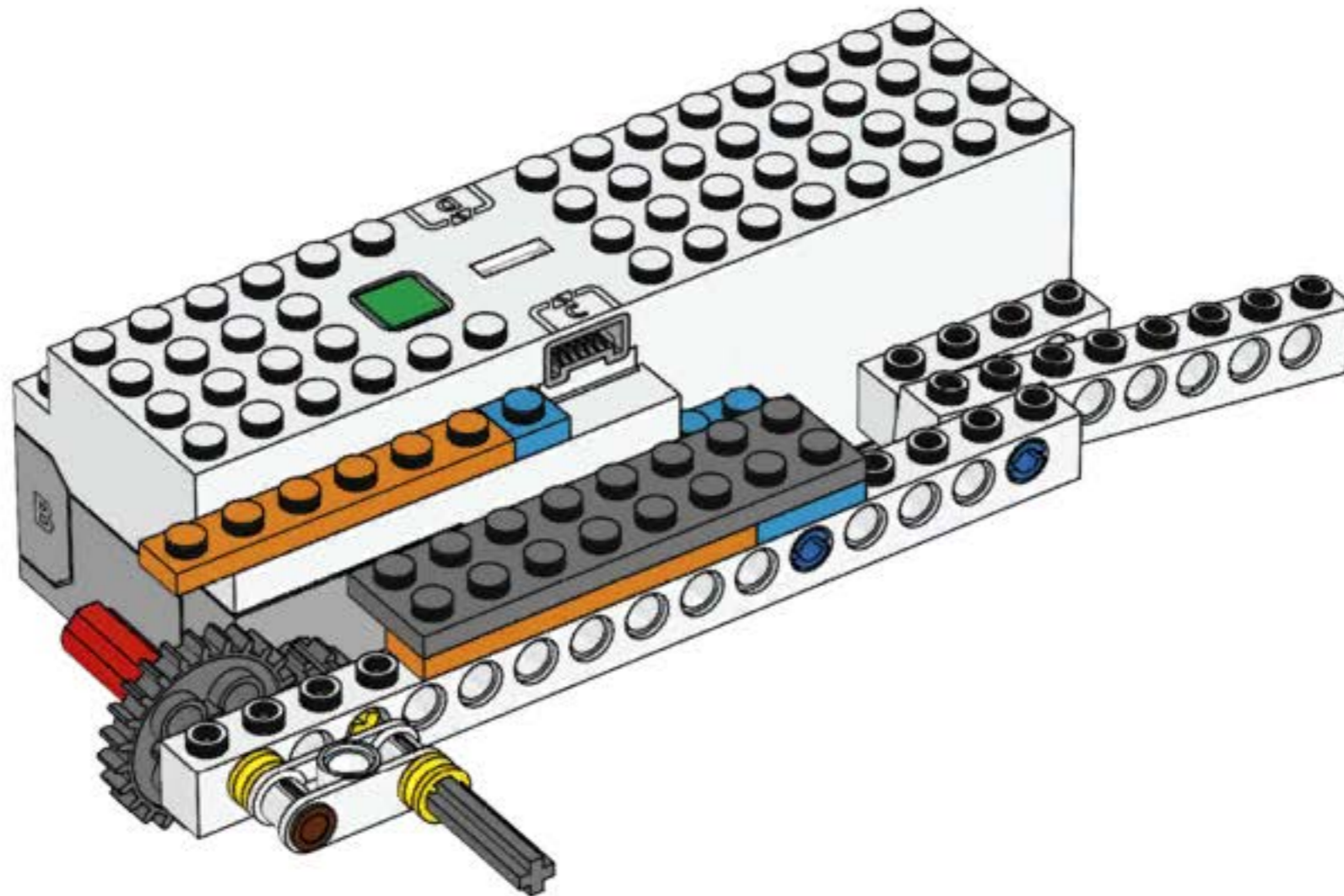


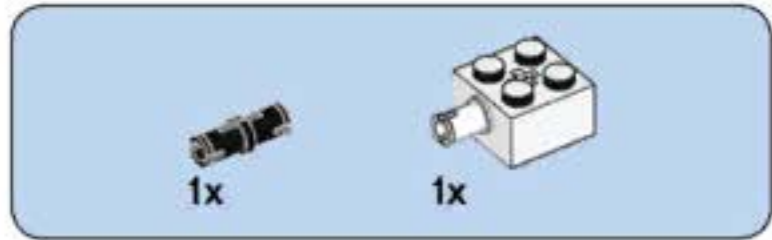
14



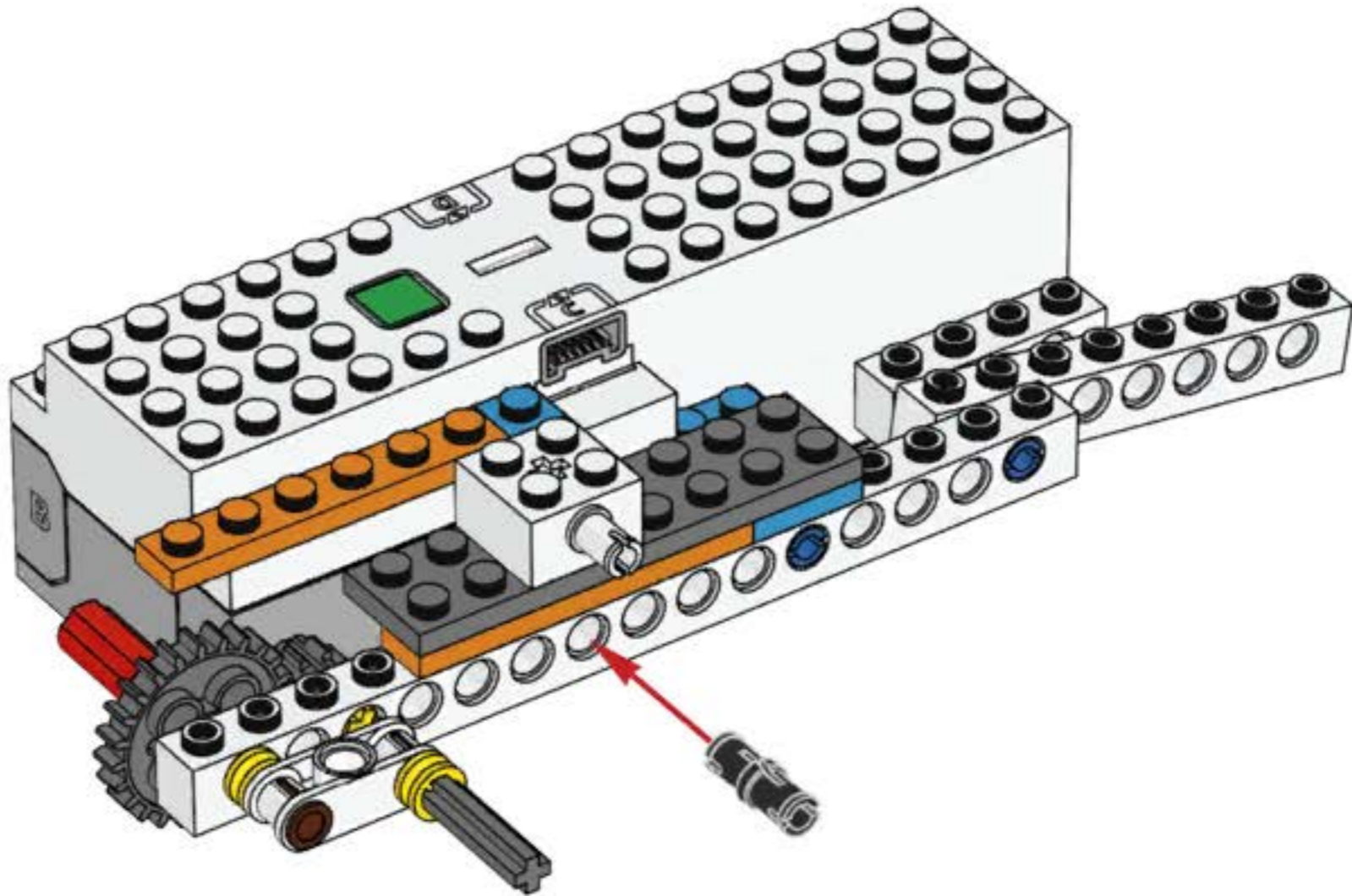


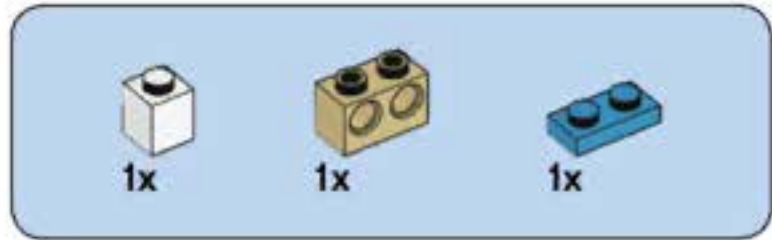
15



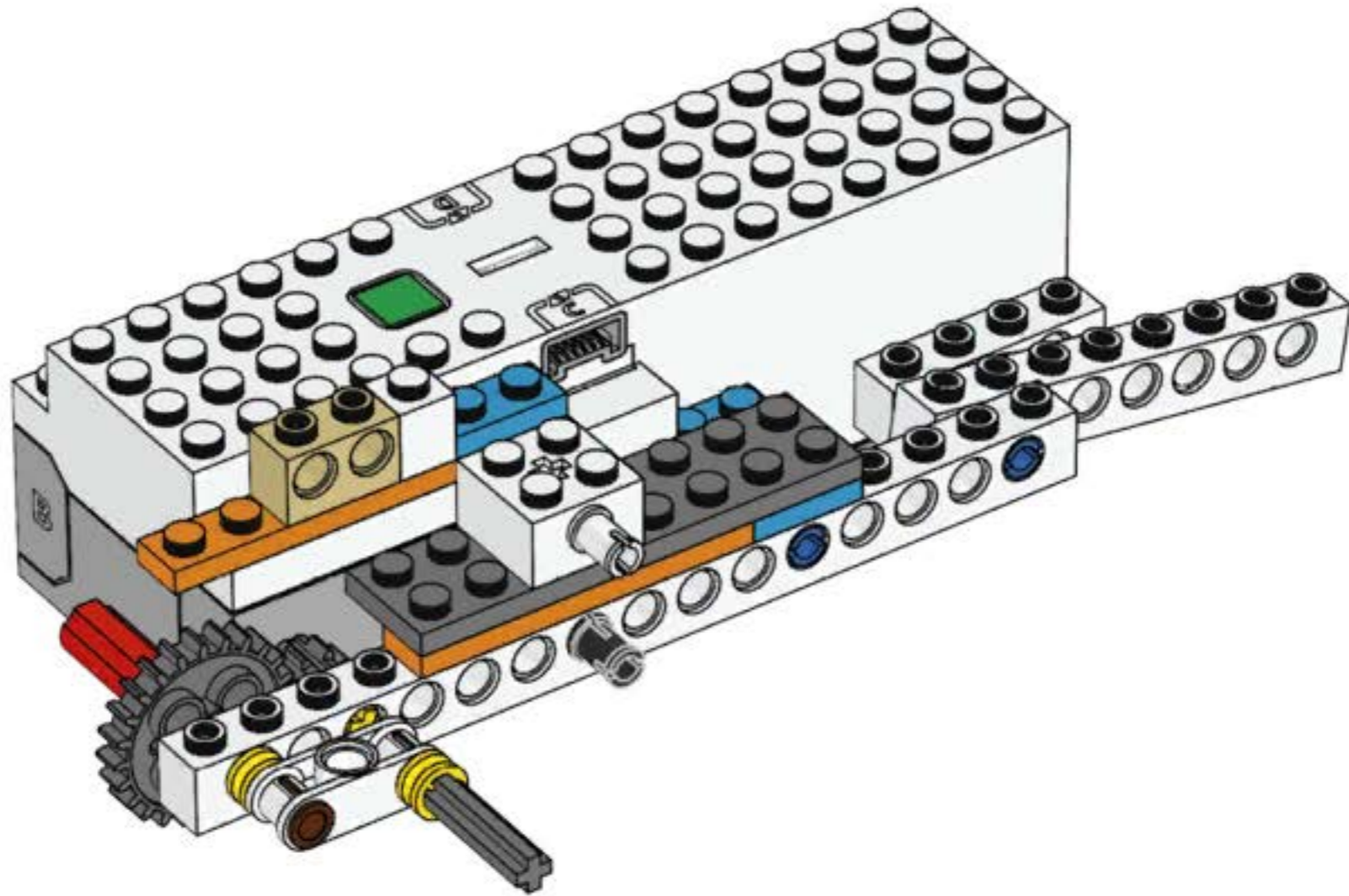


16



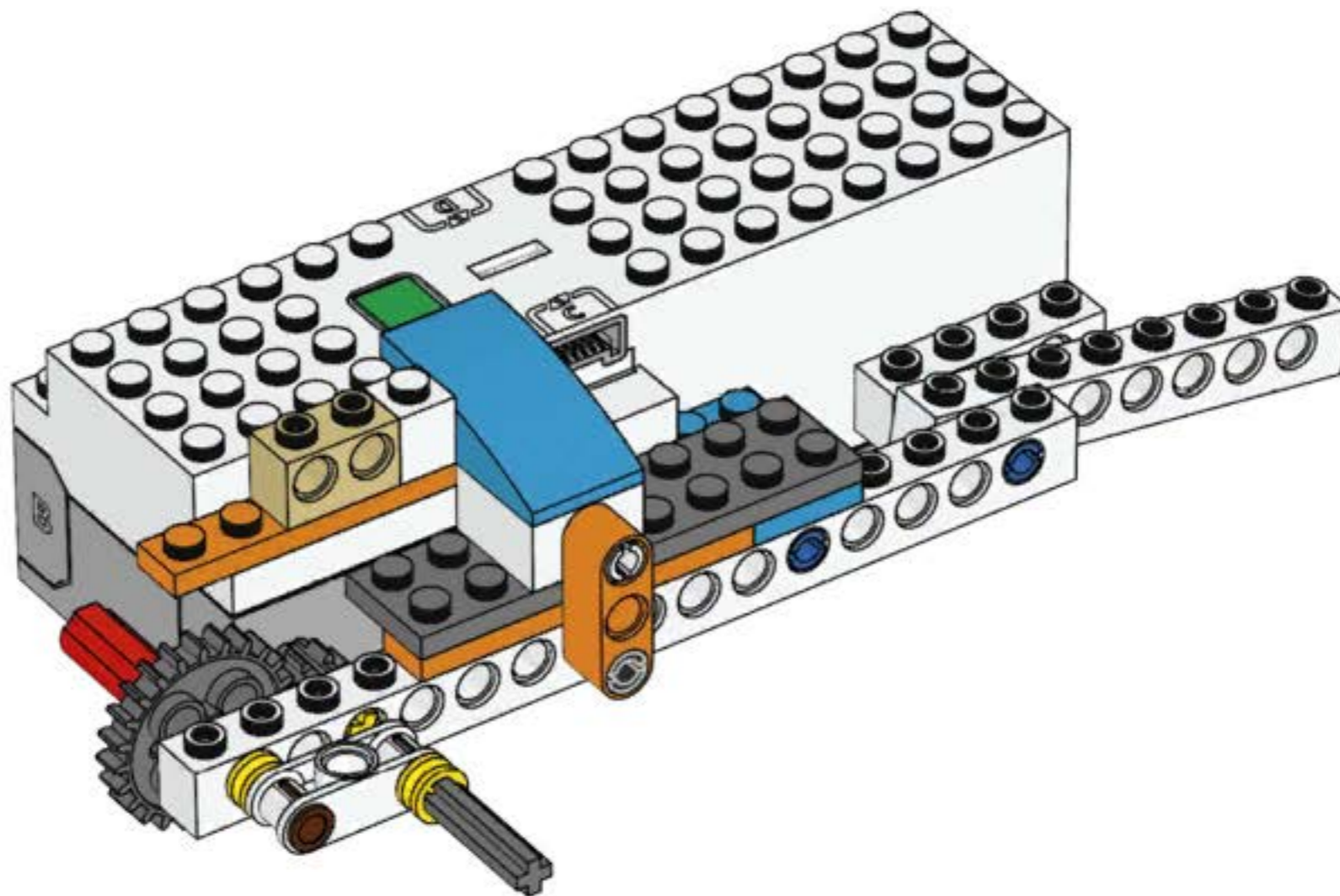


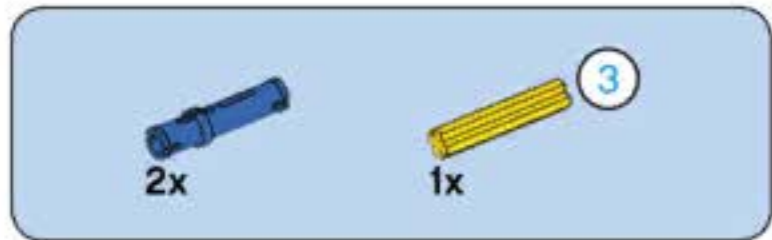
17



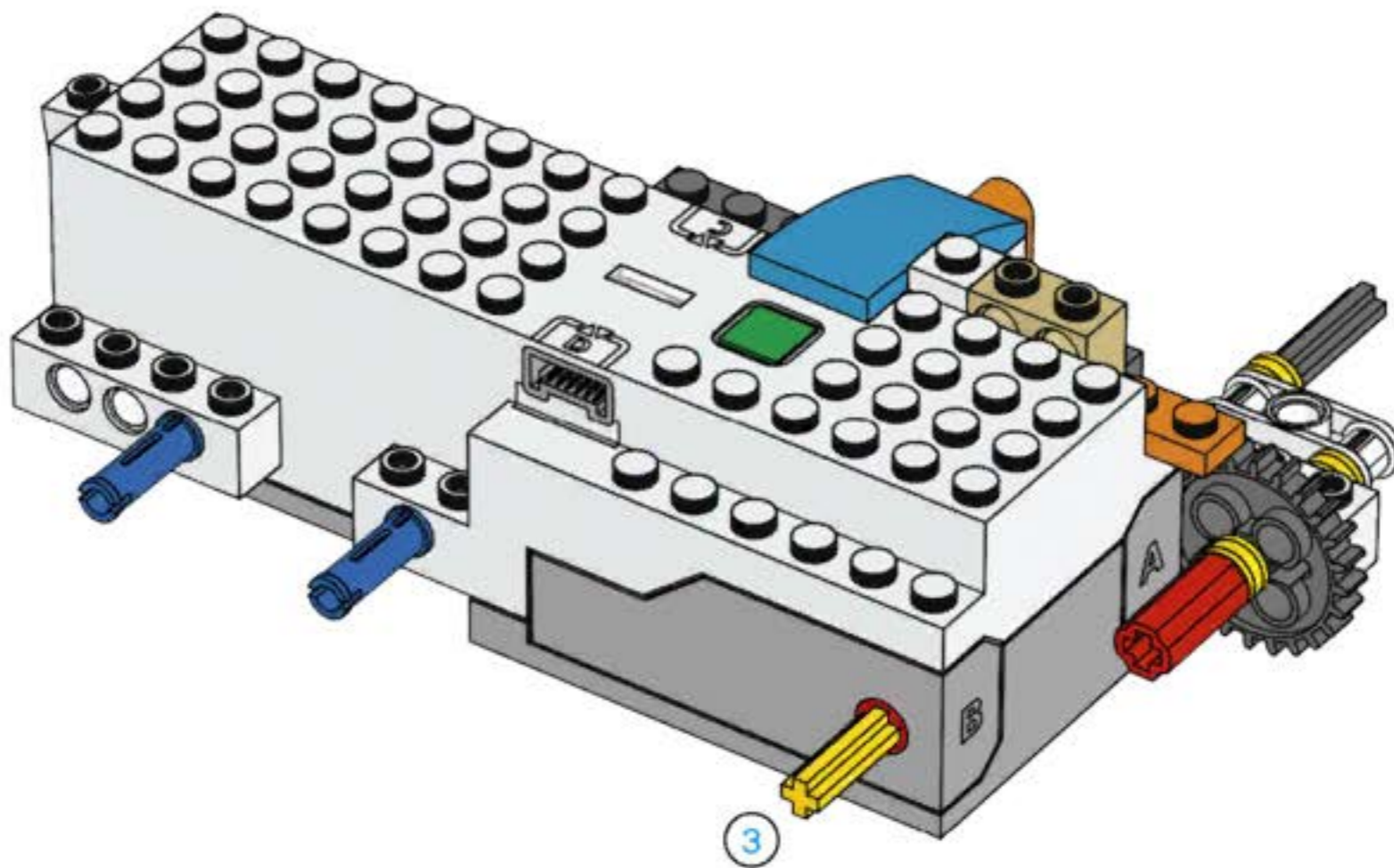


18





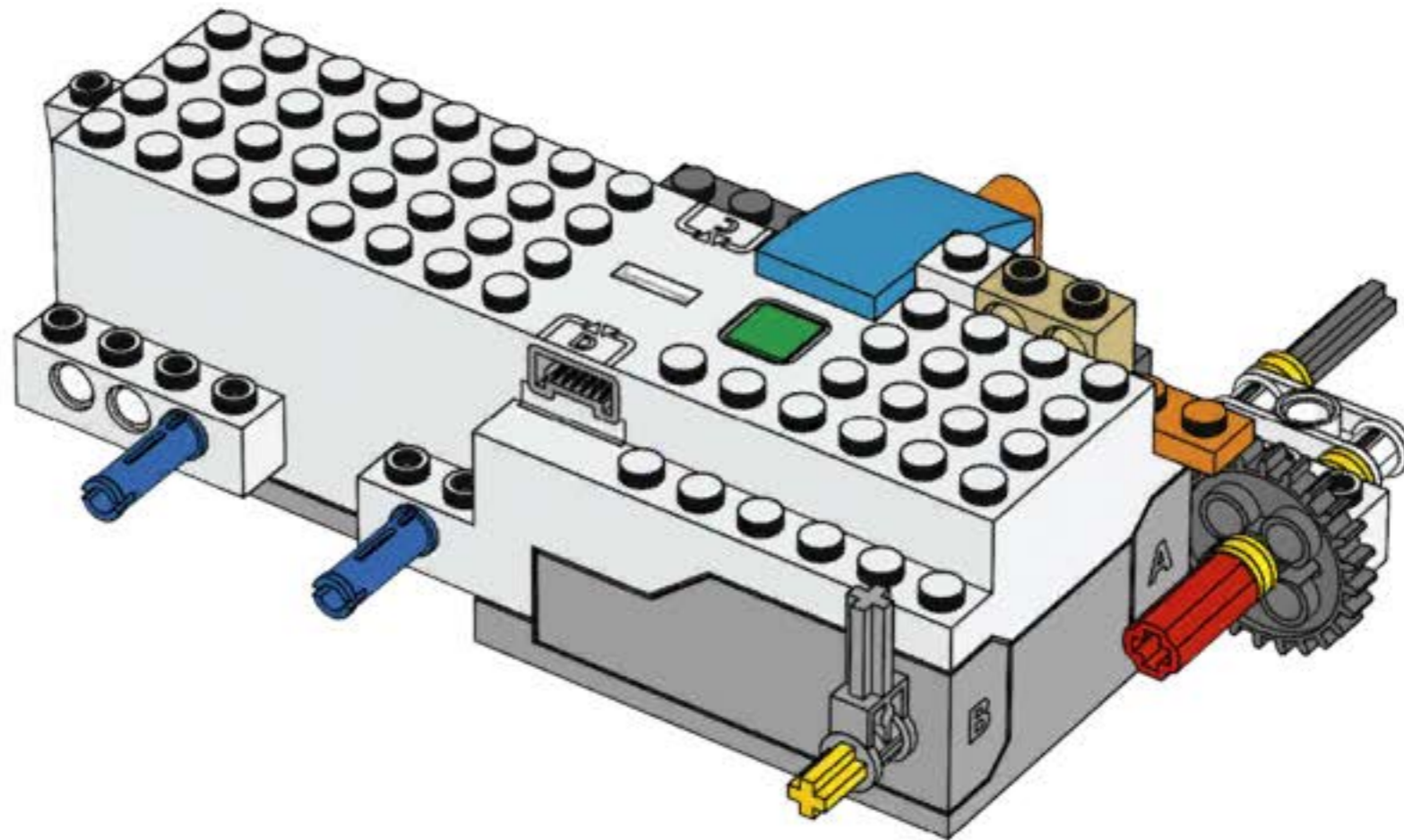
19

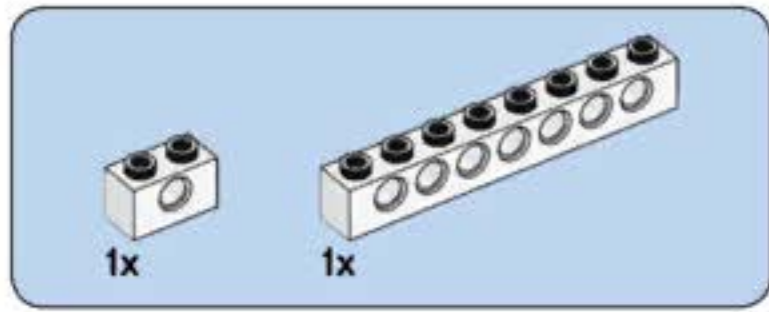




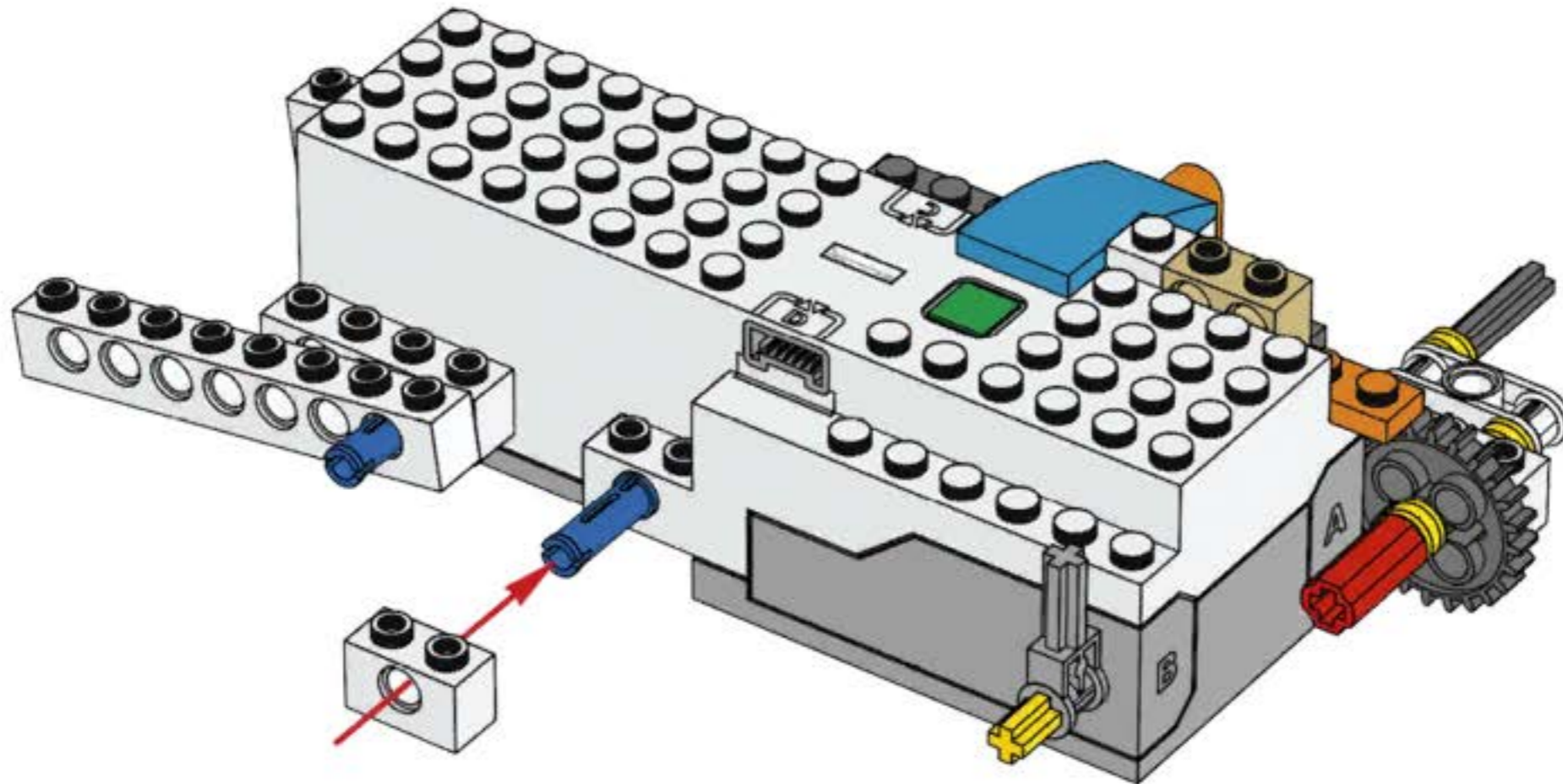
1x

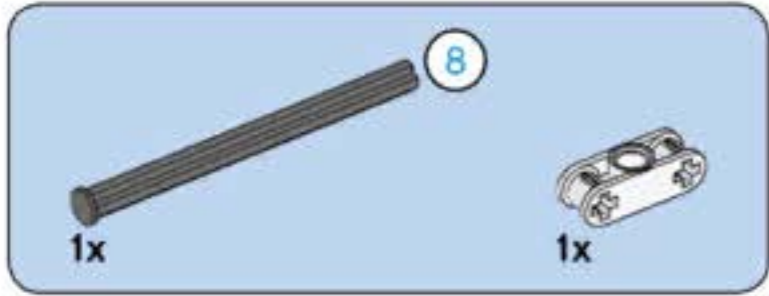
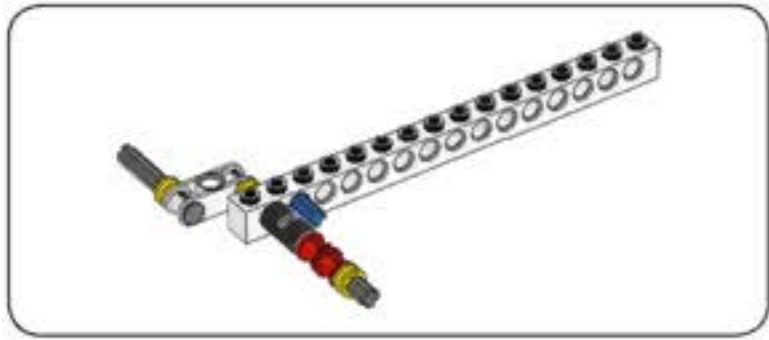
20





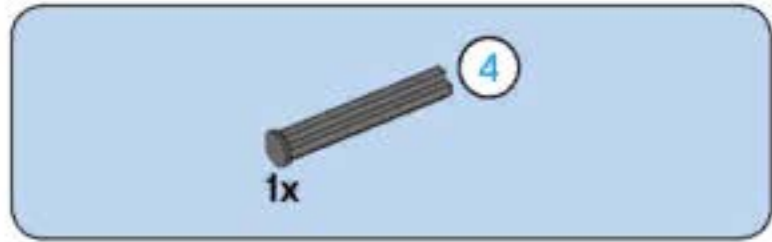
21





22



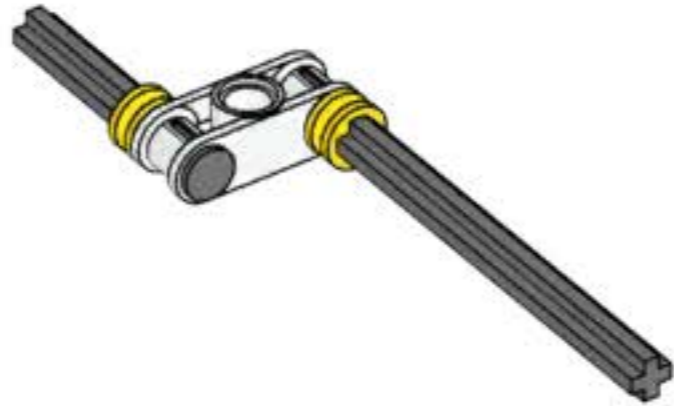


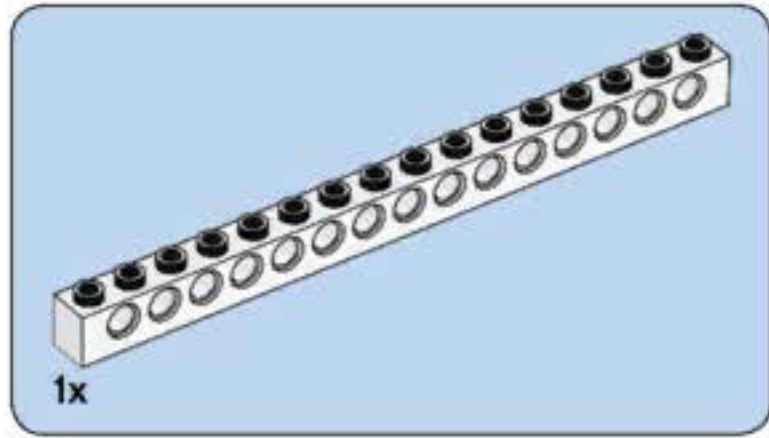
23



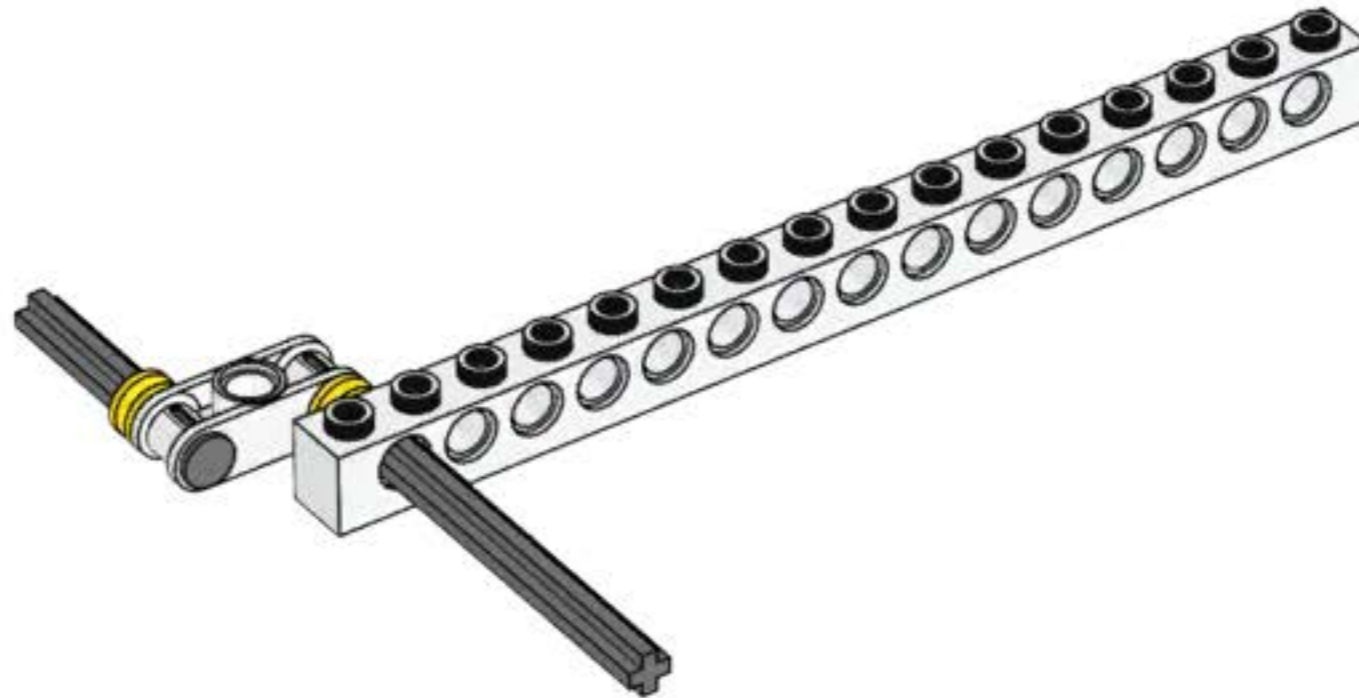


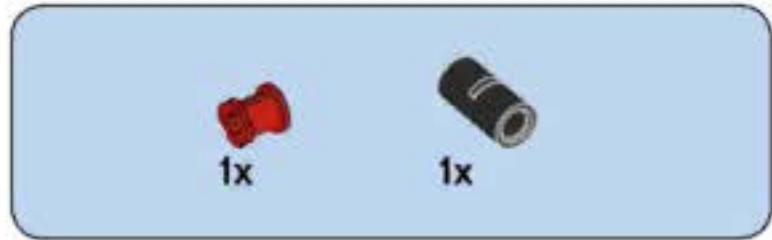
24



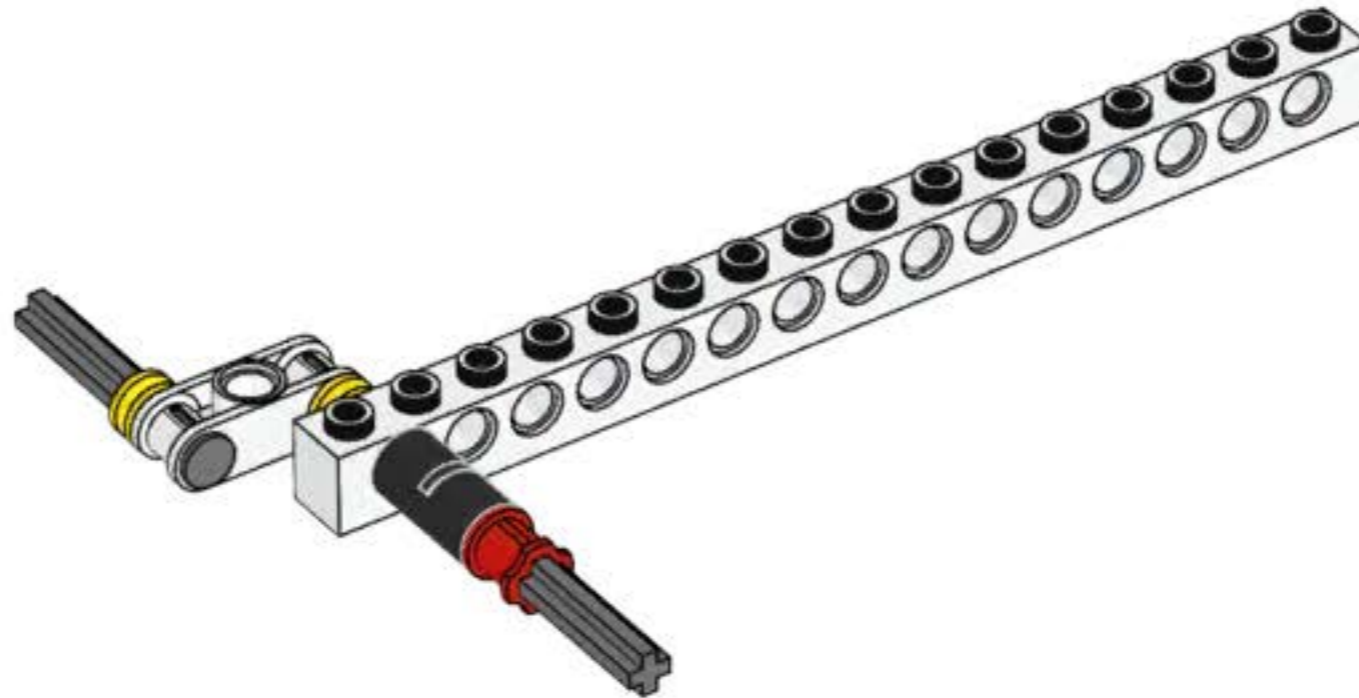


25



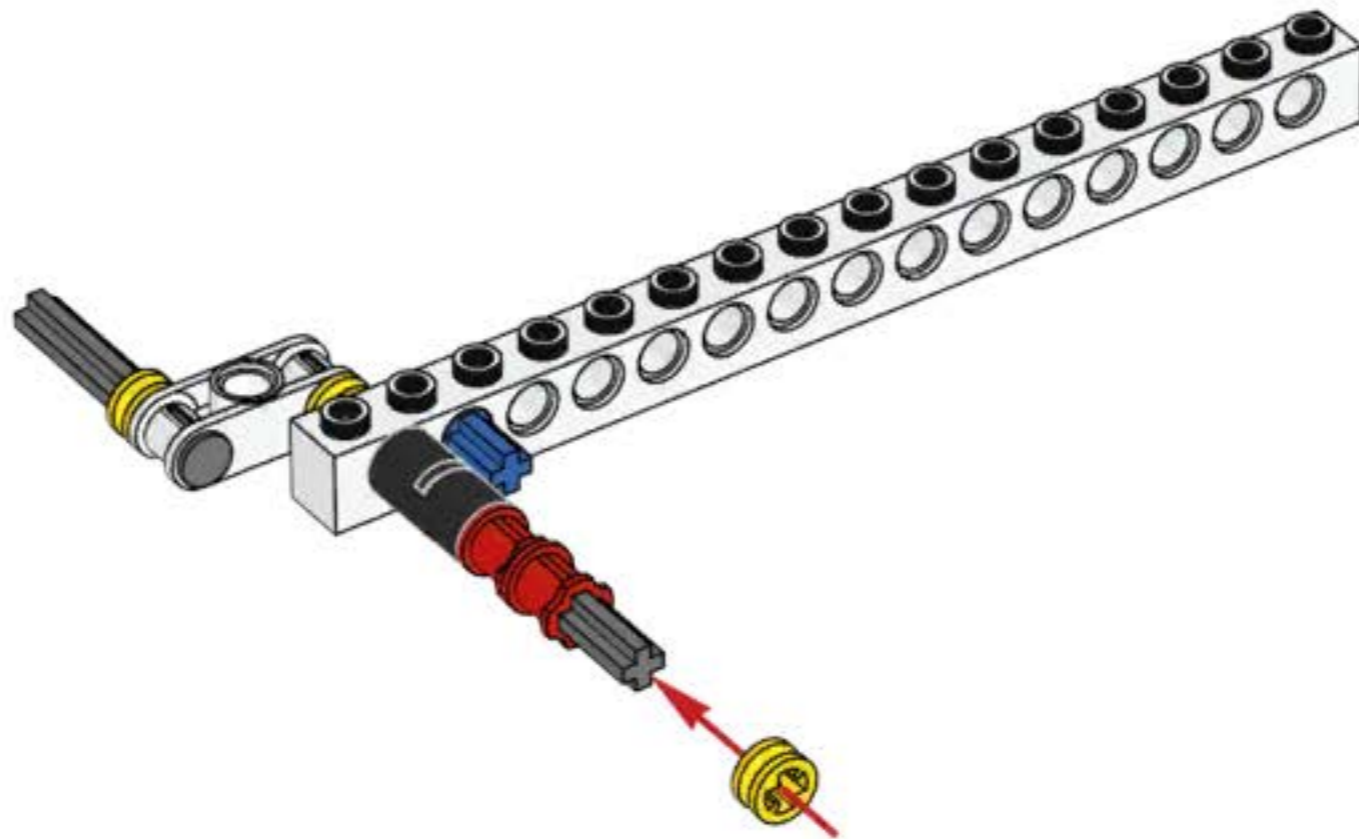


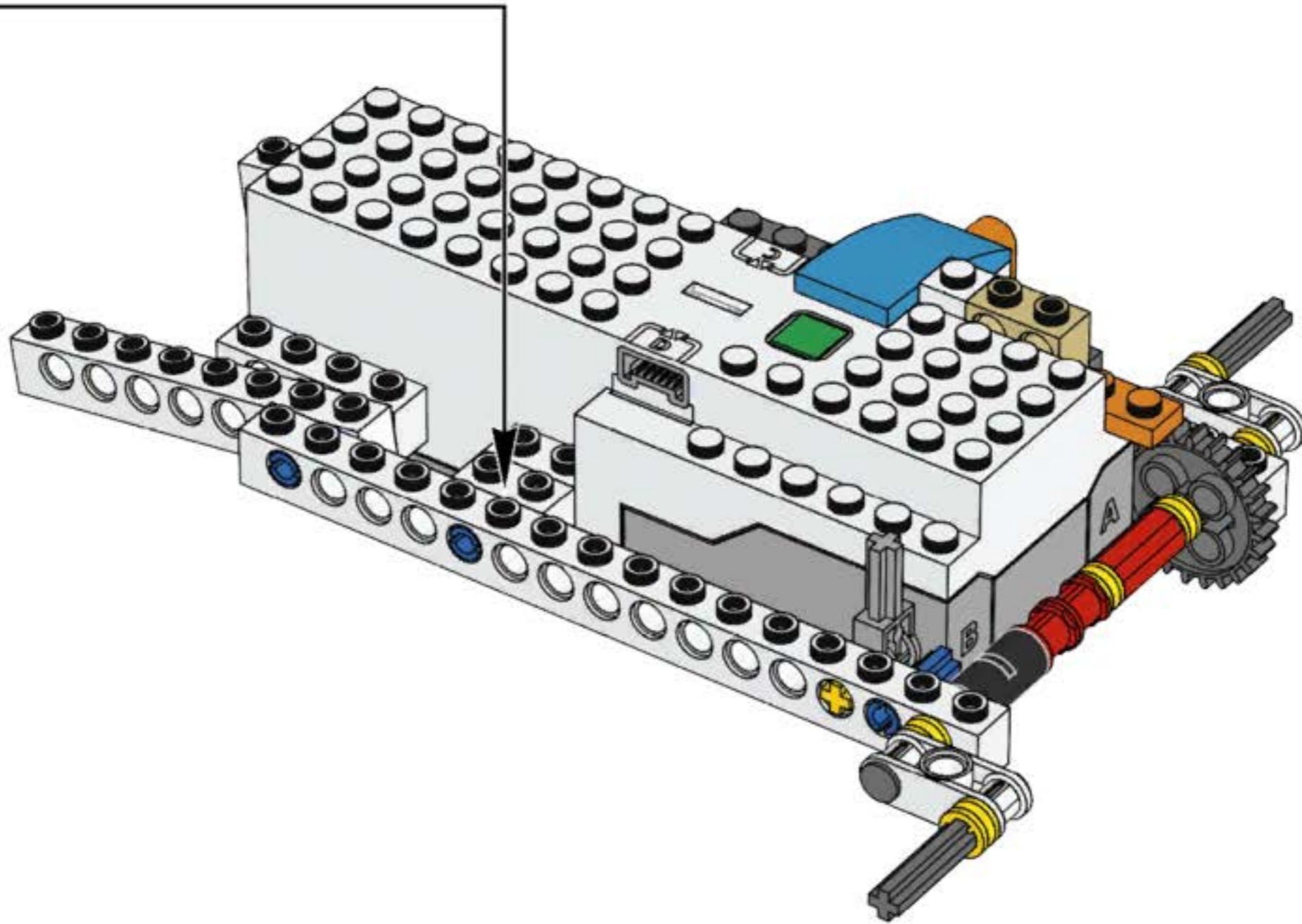
26

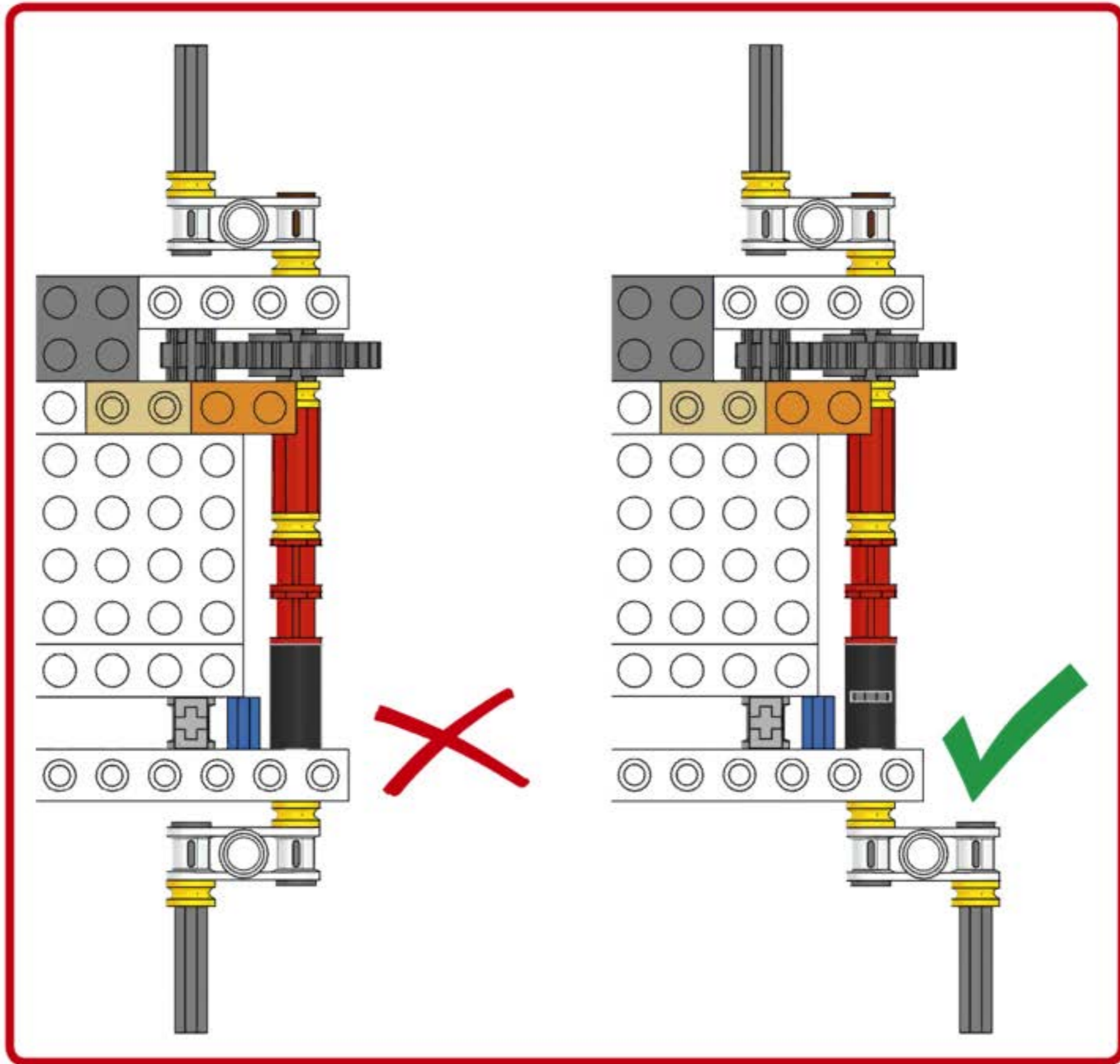


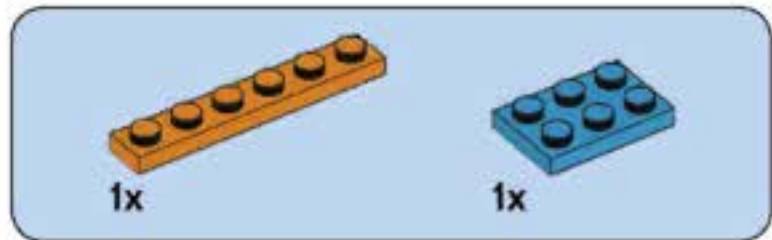


27

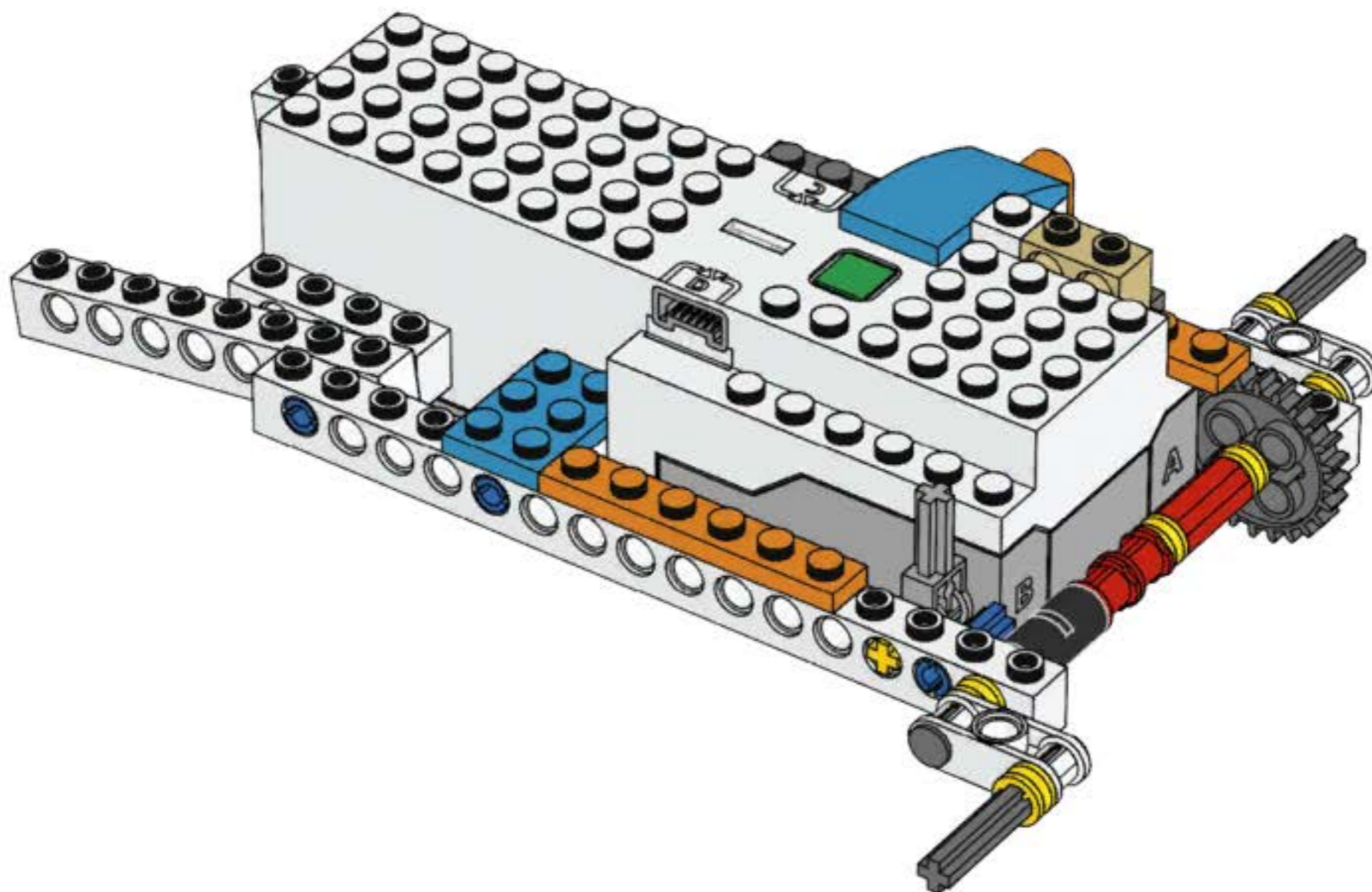


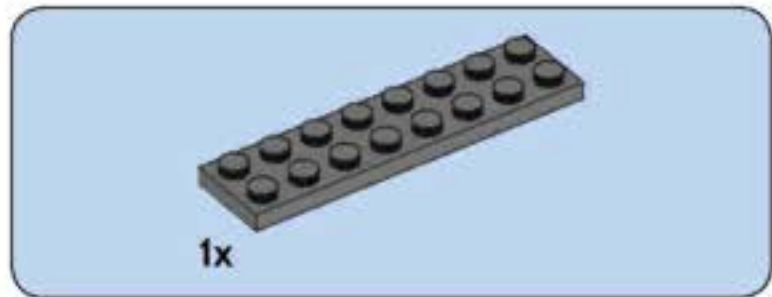




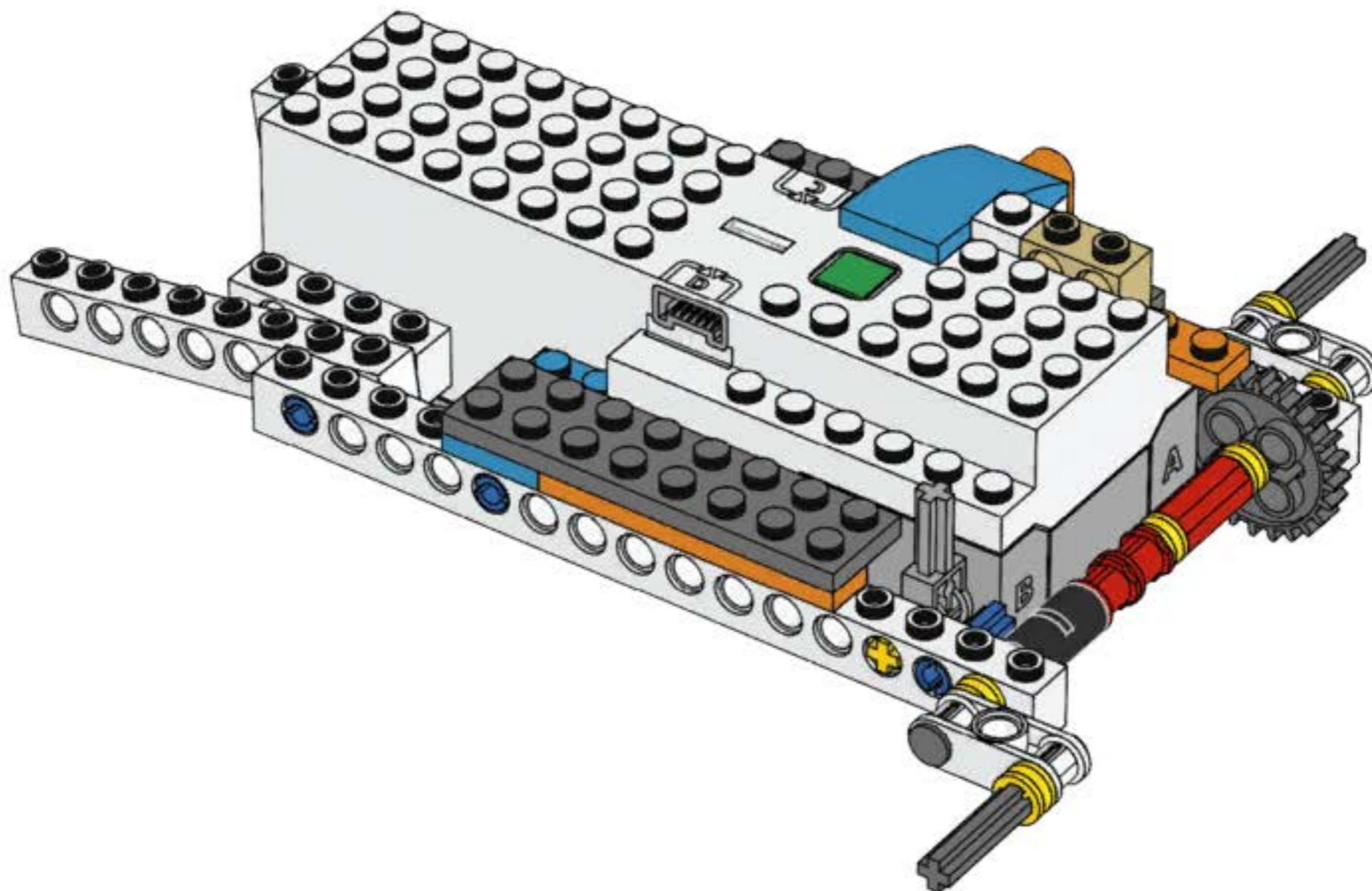


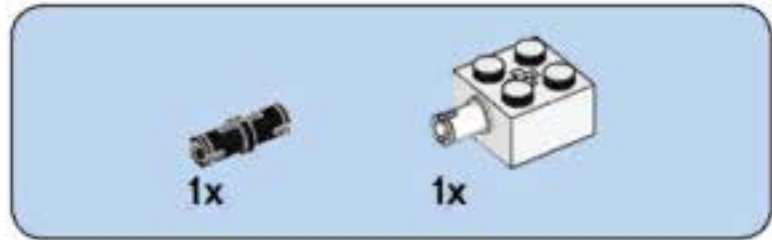
30



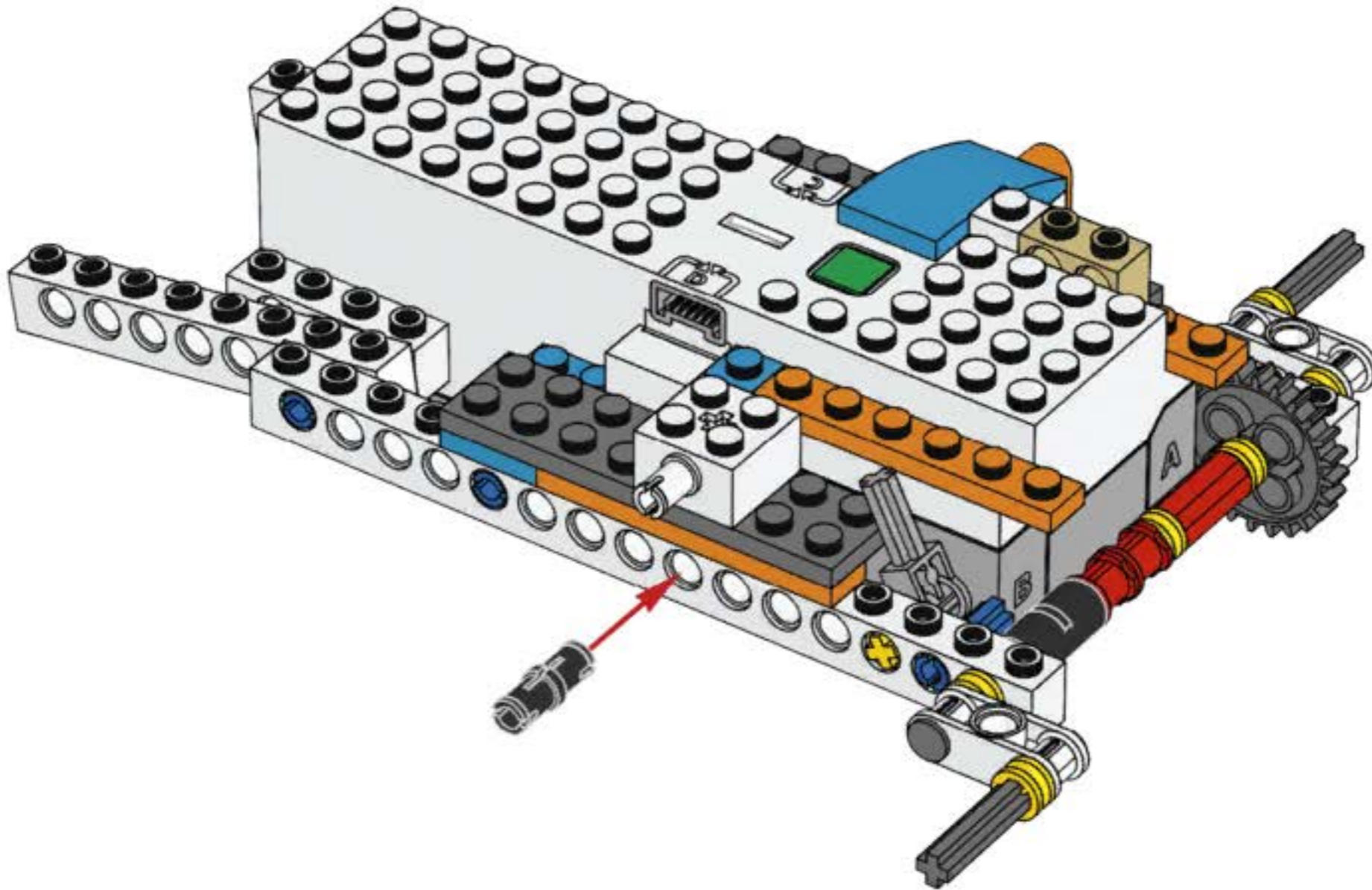


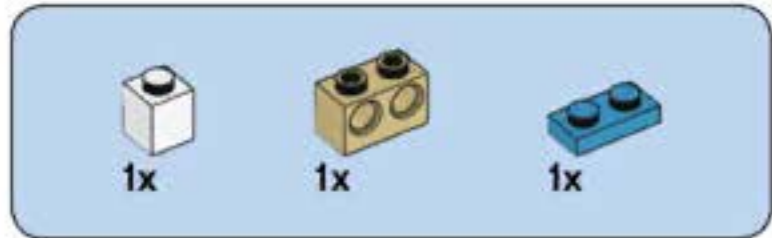
31



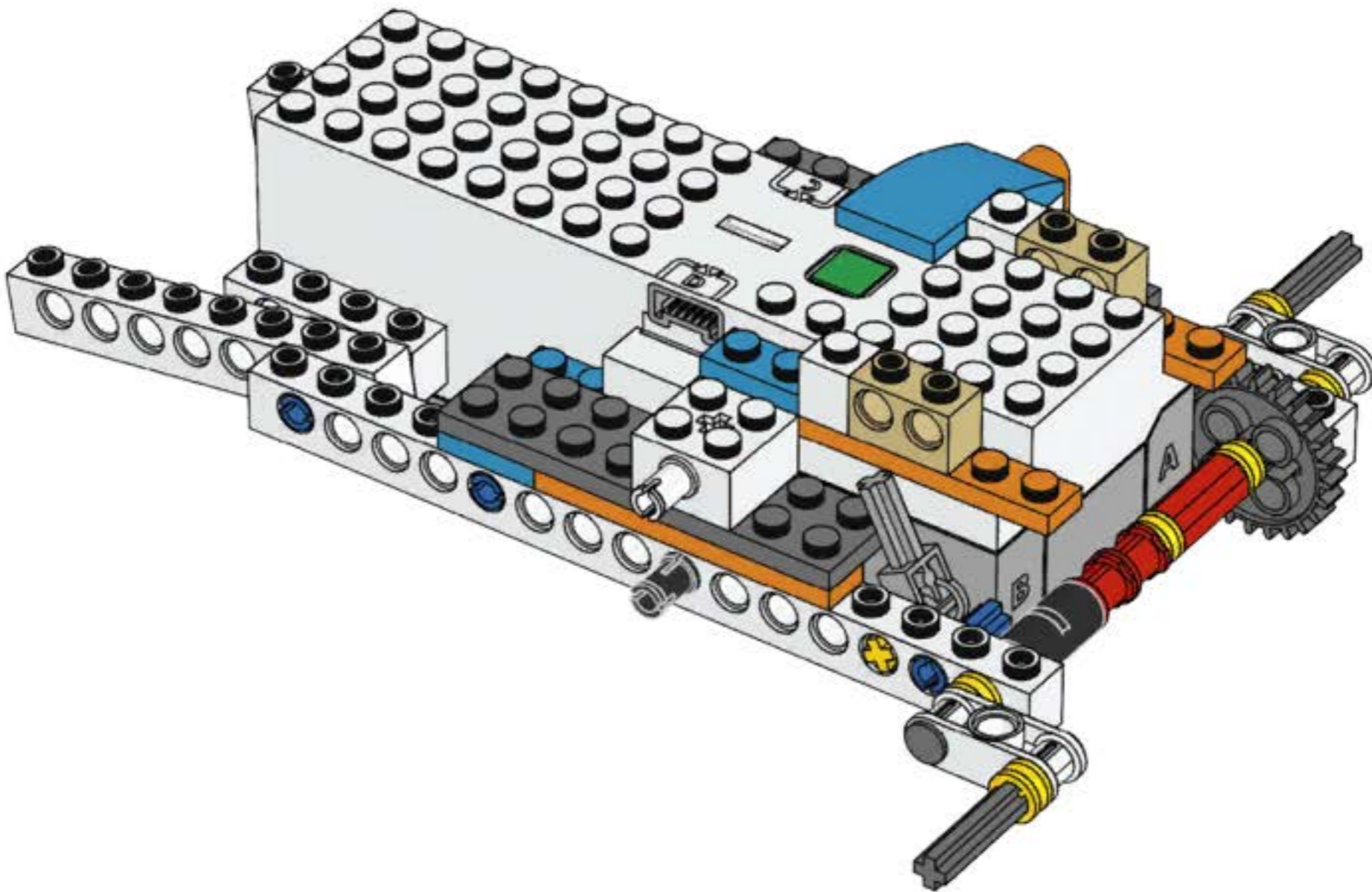


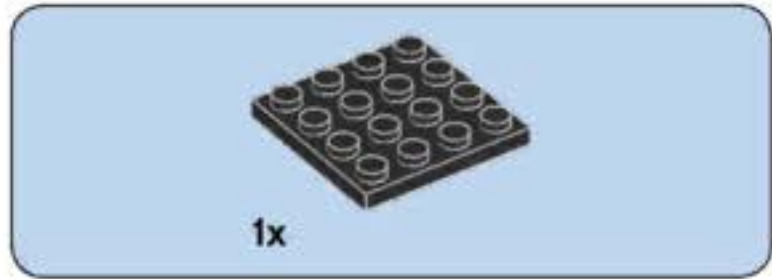
33



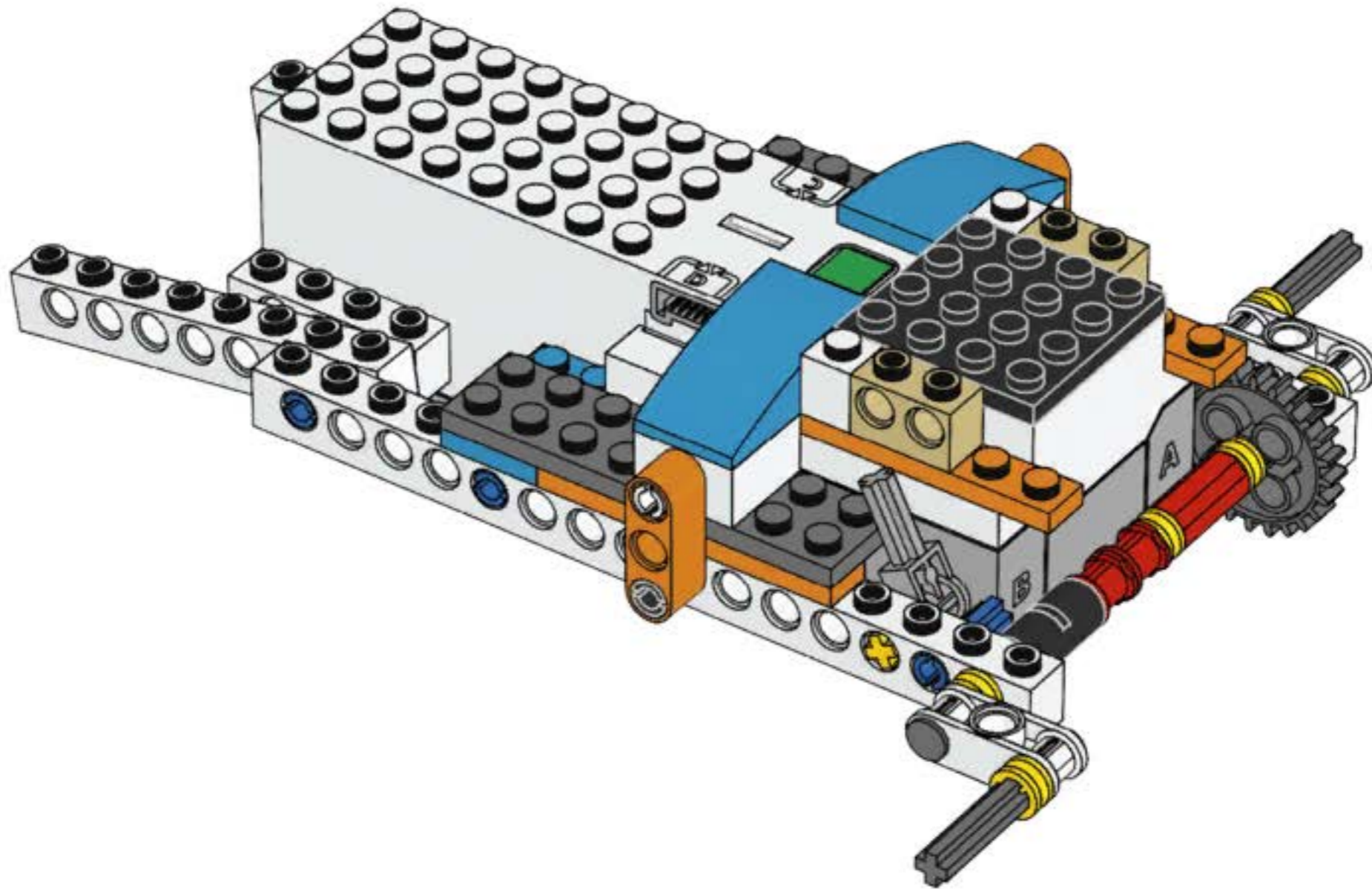


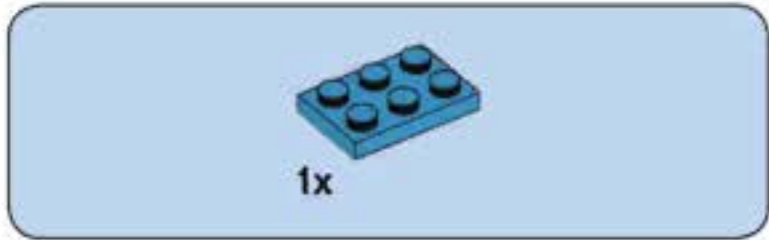
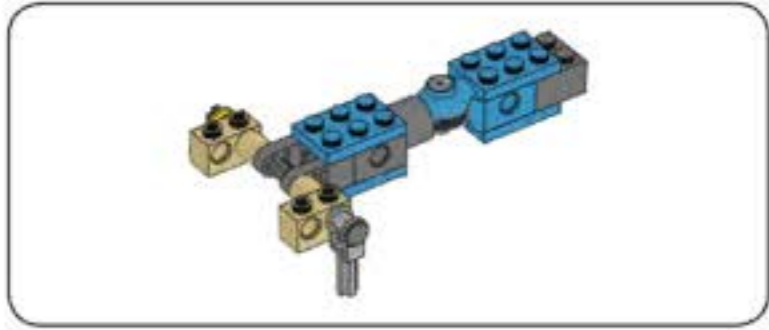
34





36





37

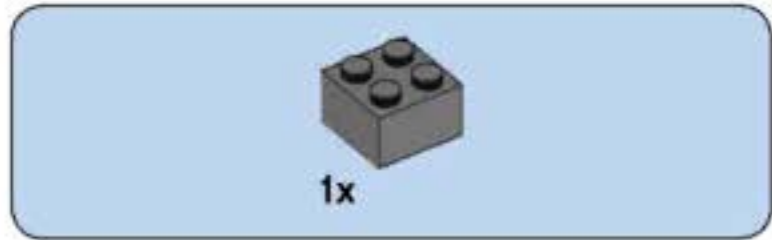




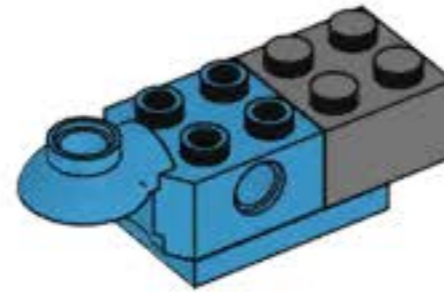
1x

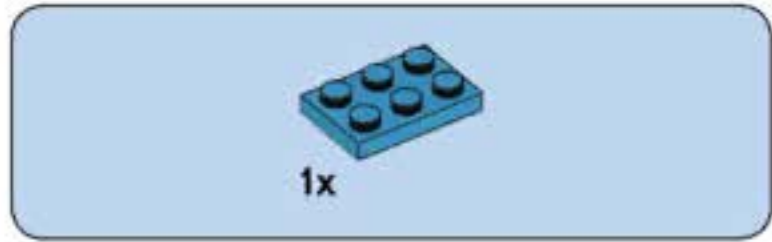
38



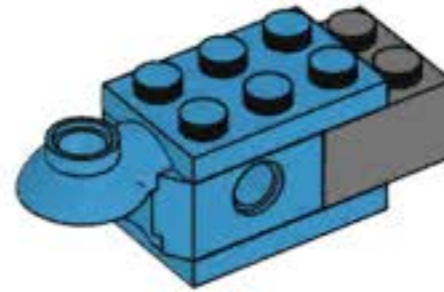


39



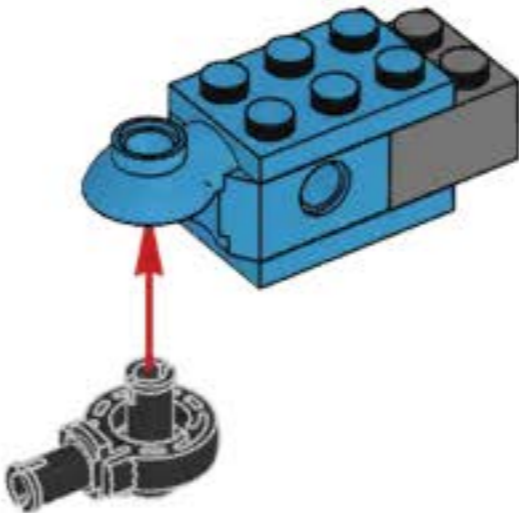


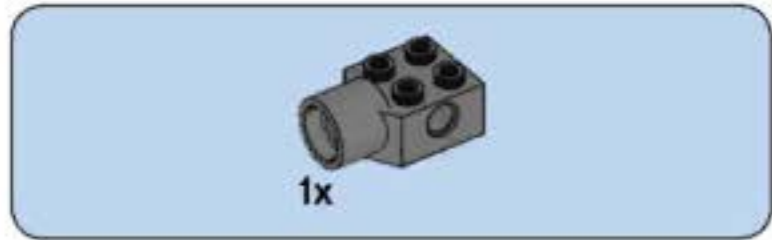
40



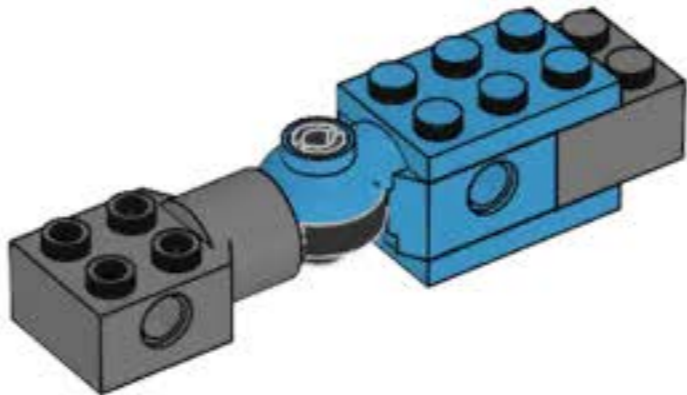


41





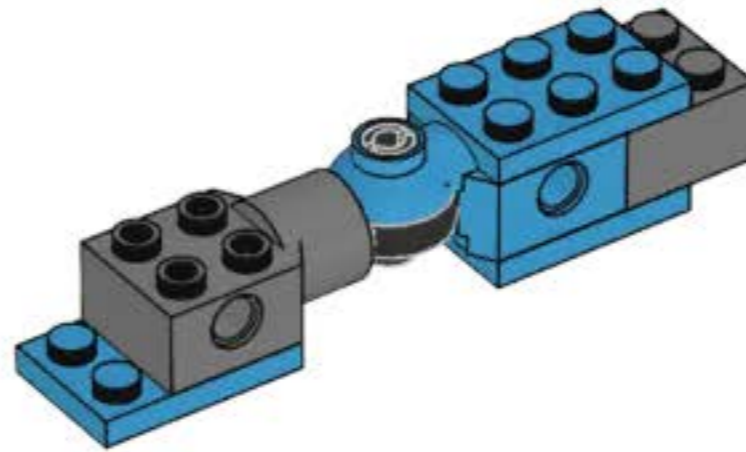
42





1x

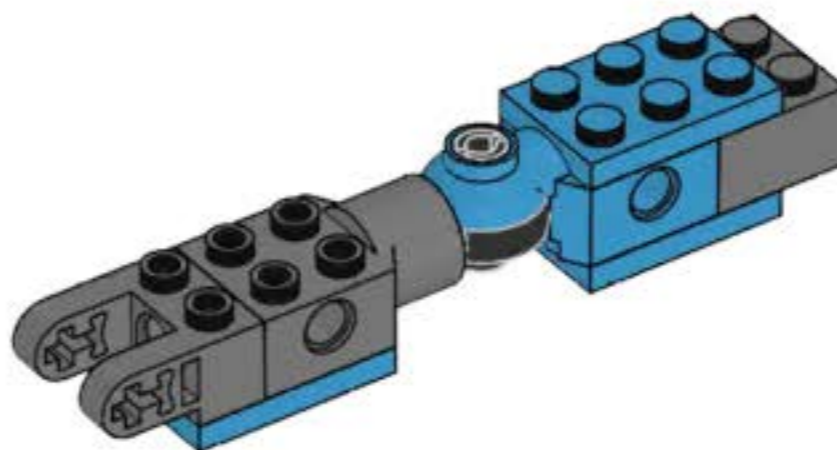
43

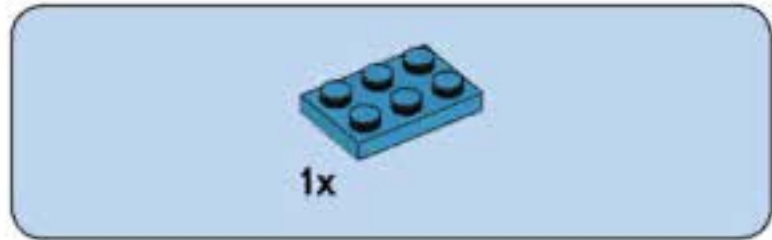




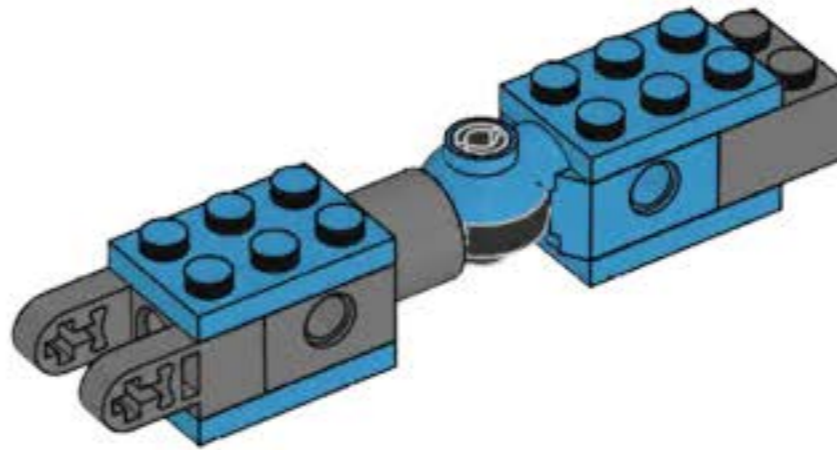
1x

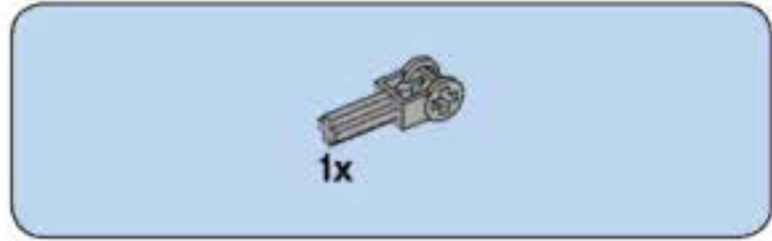
44





45

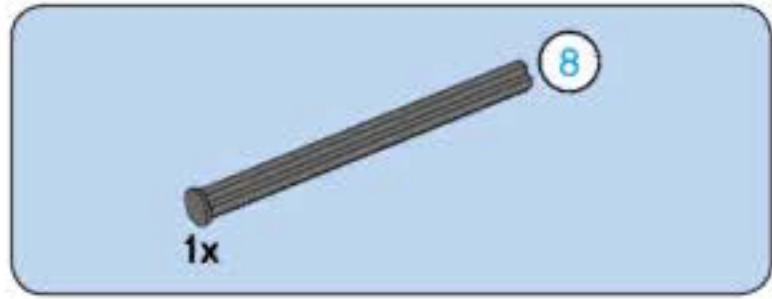




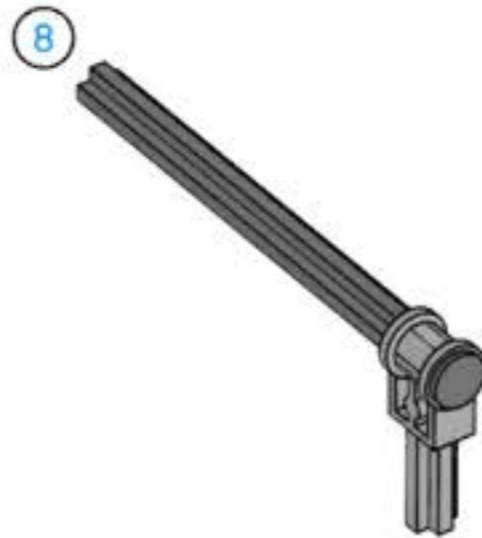
1x

46





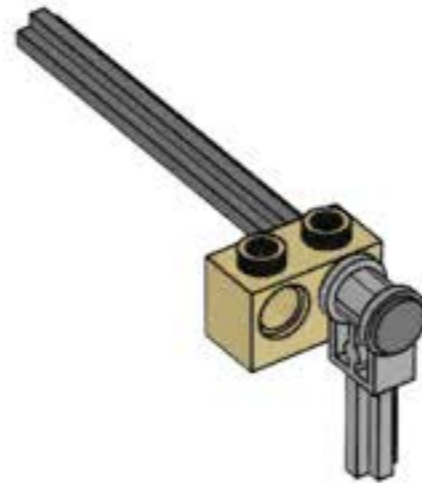
47

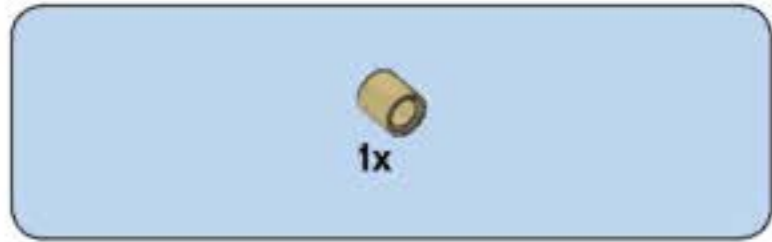




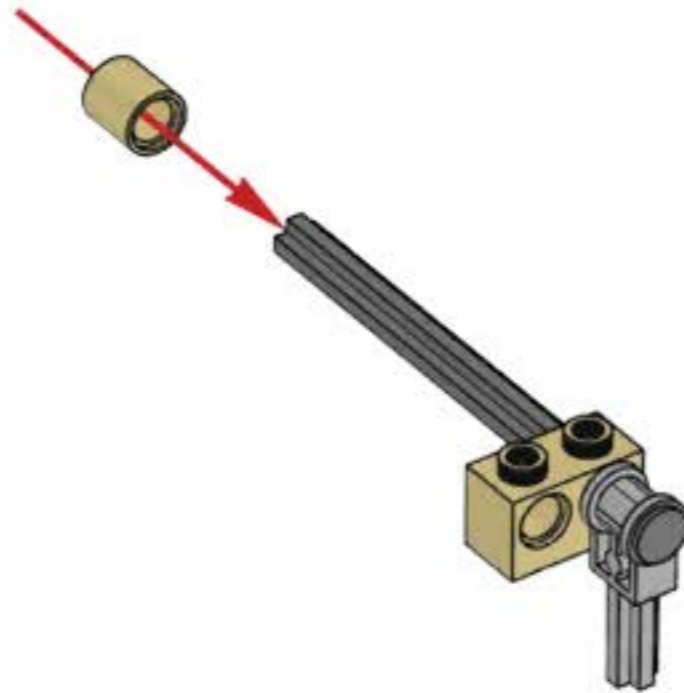
1x

48

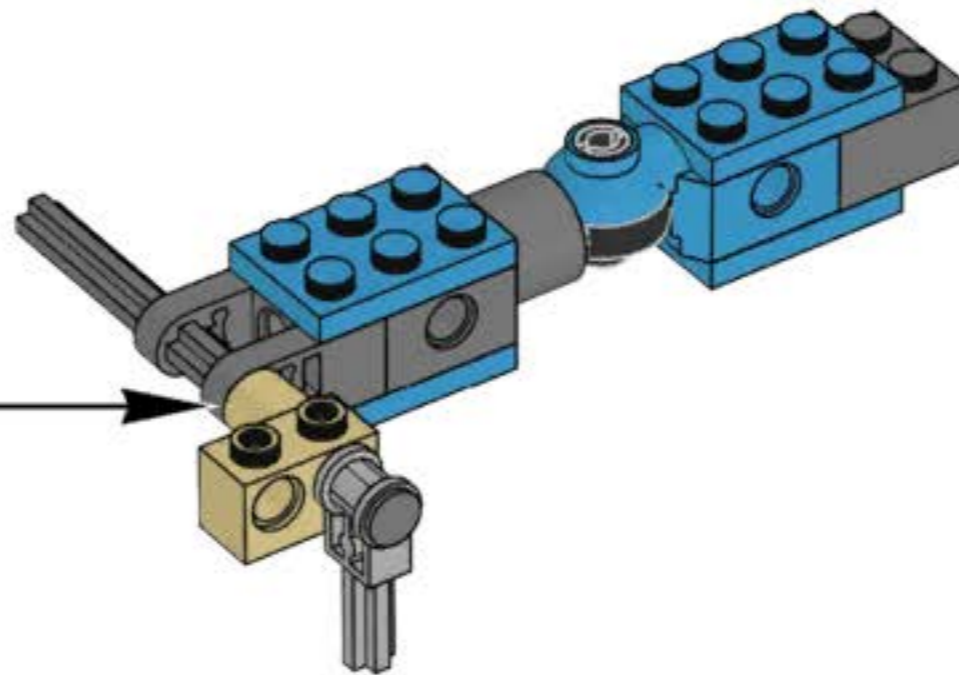




49

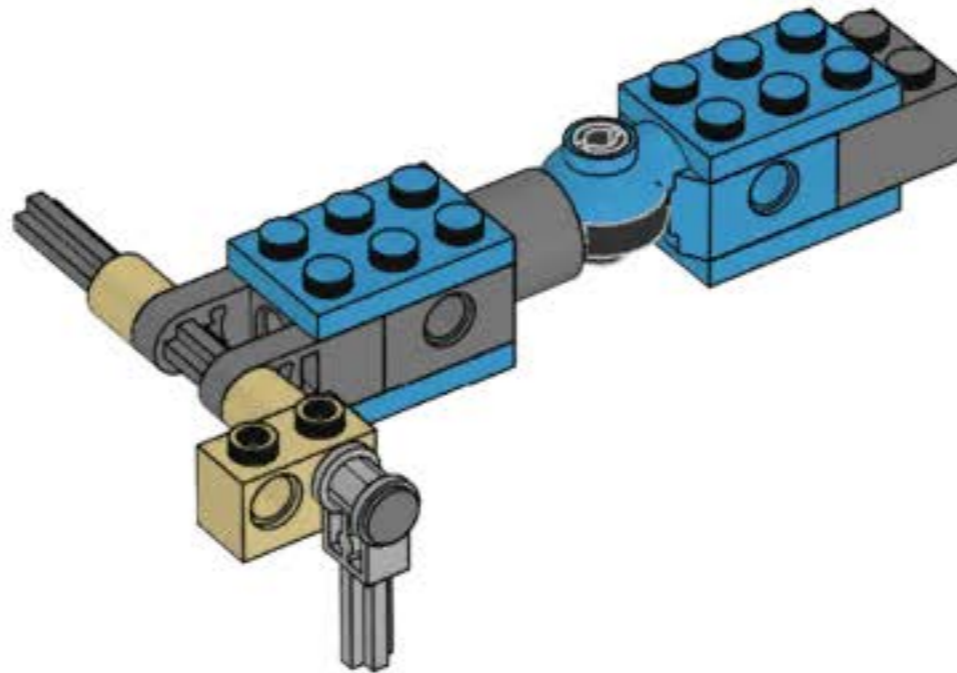


50





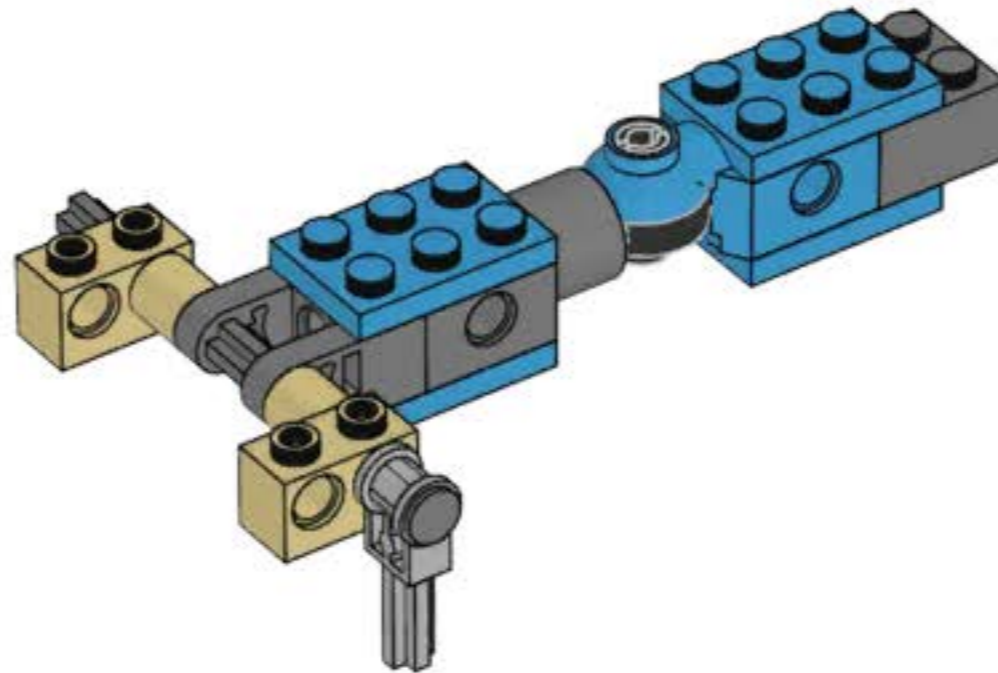
51





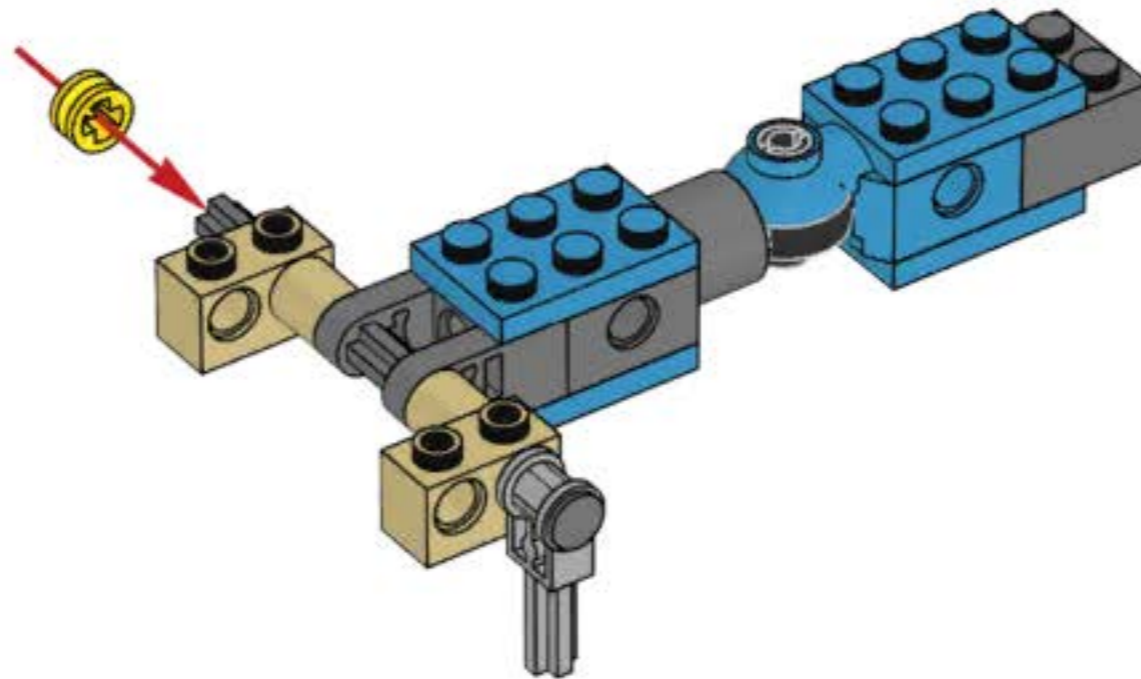
1x

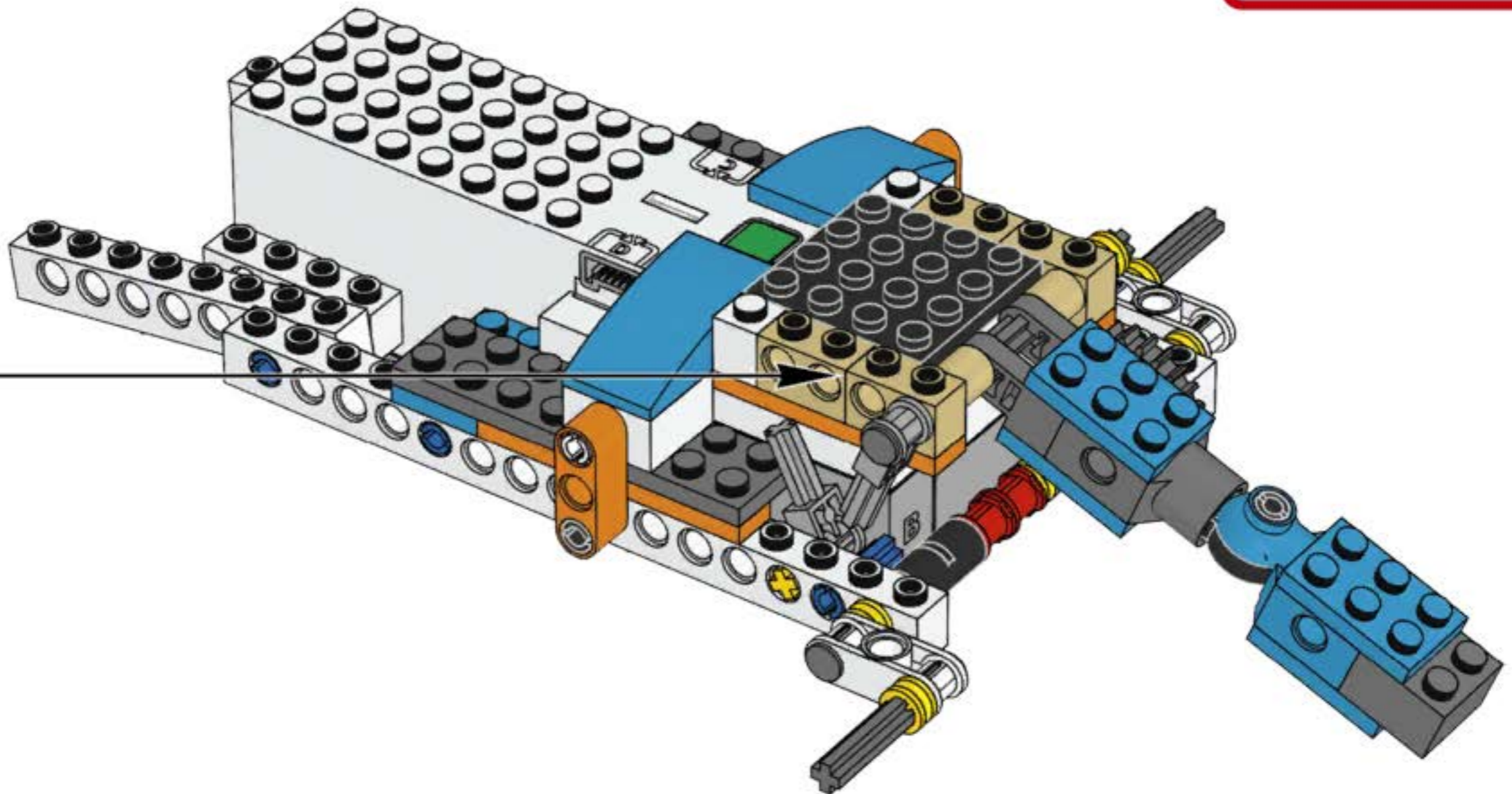
52

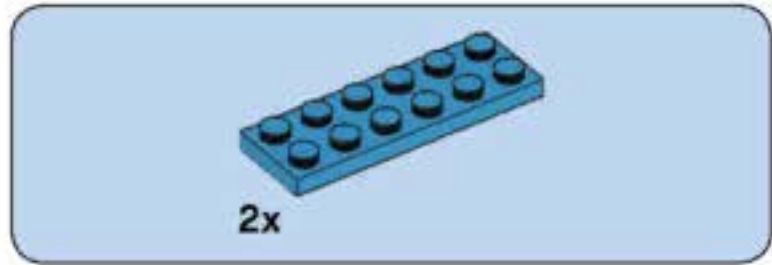




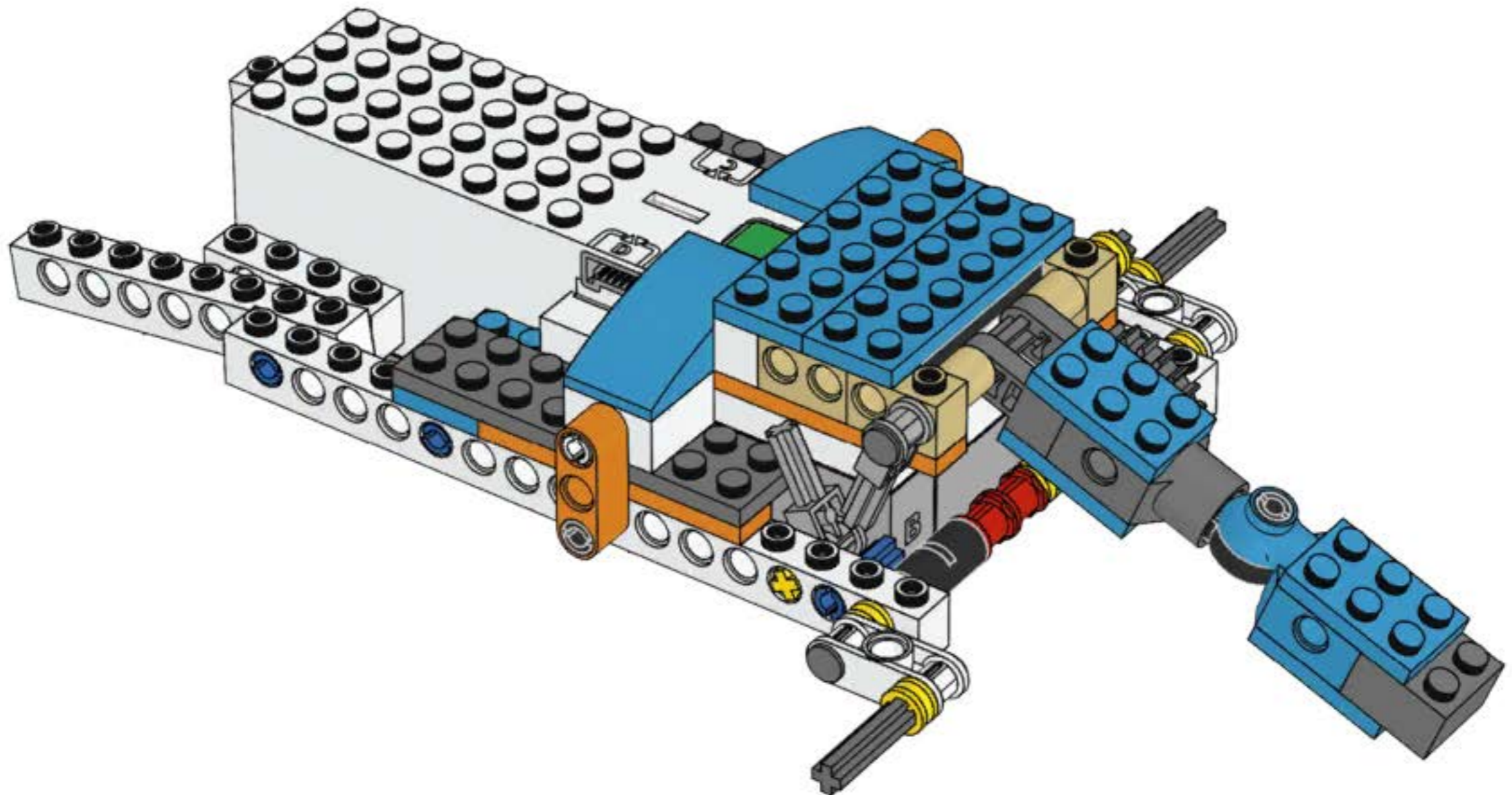
53

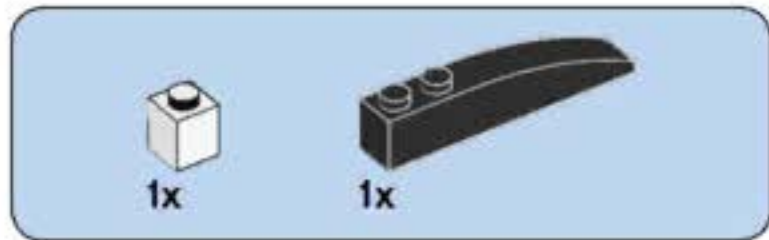




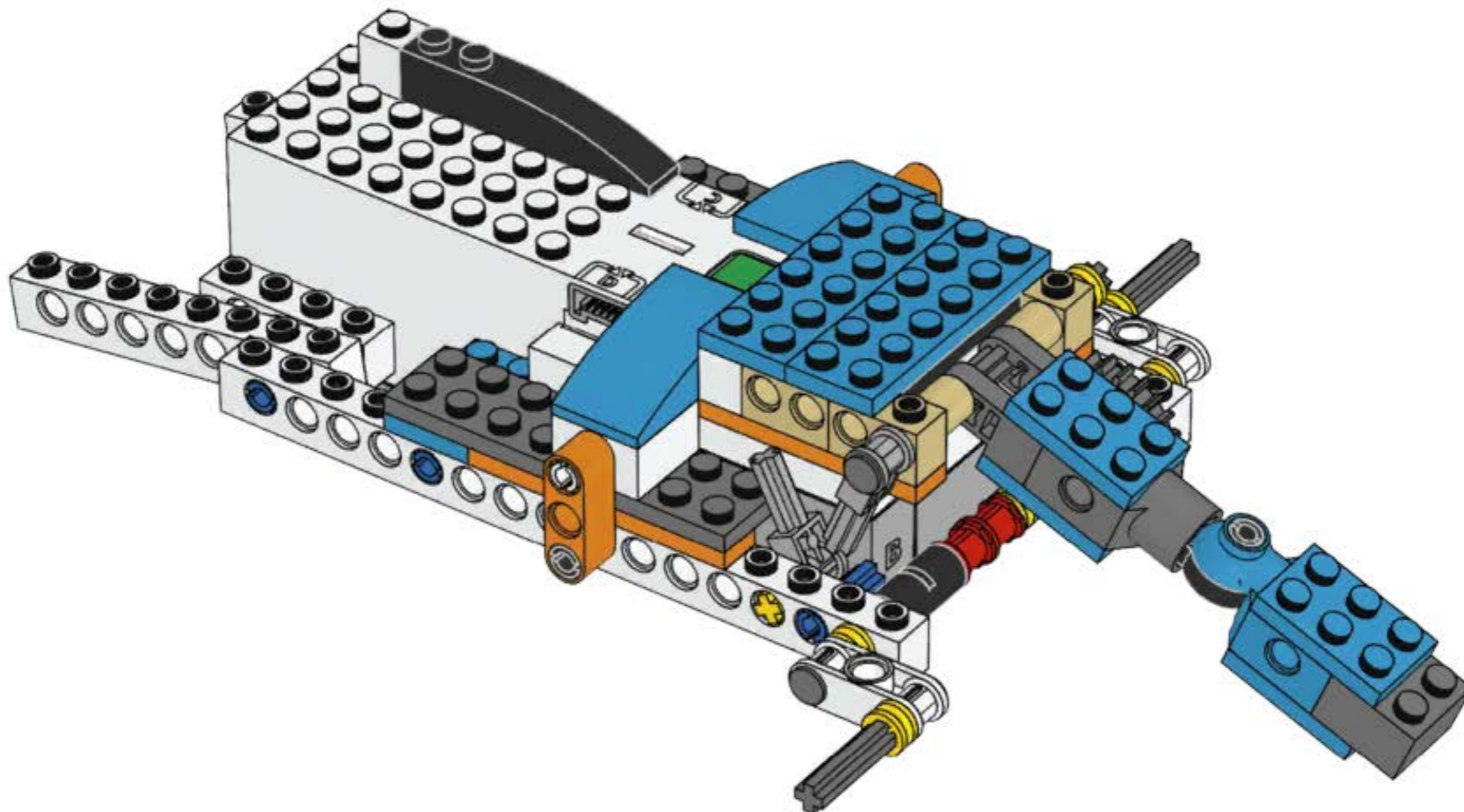


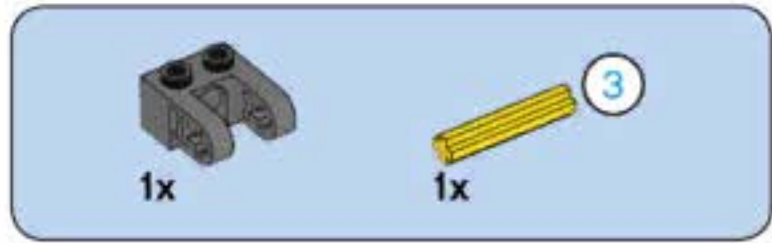
55





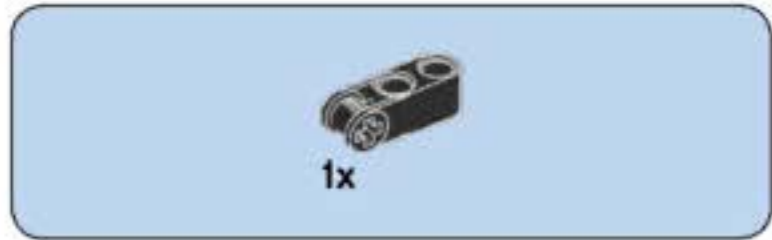
56



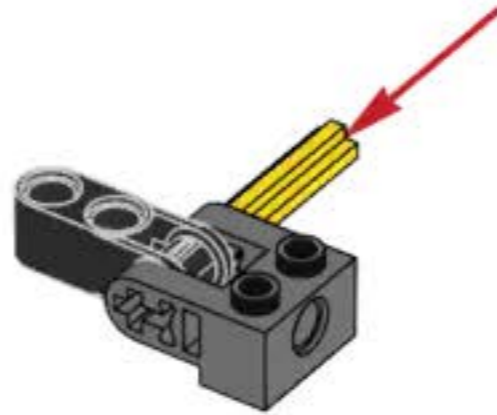


57



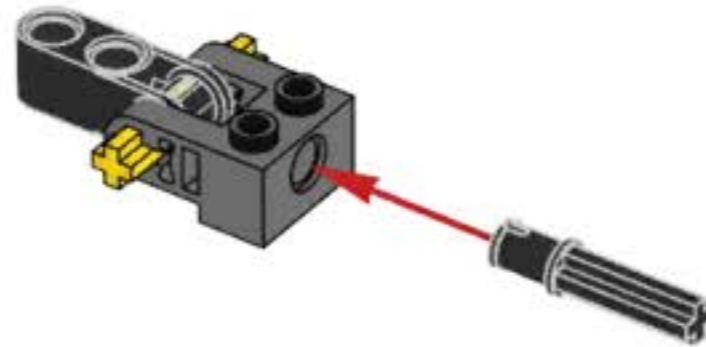


58





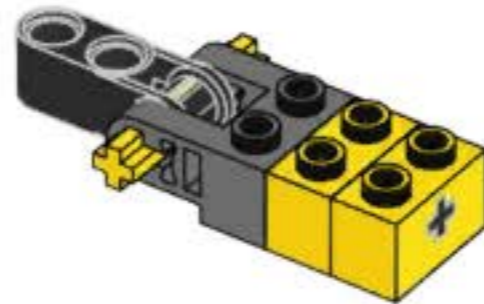
59

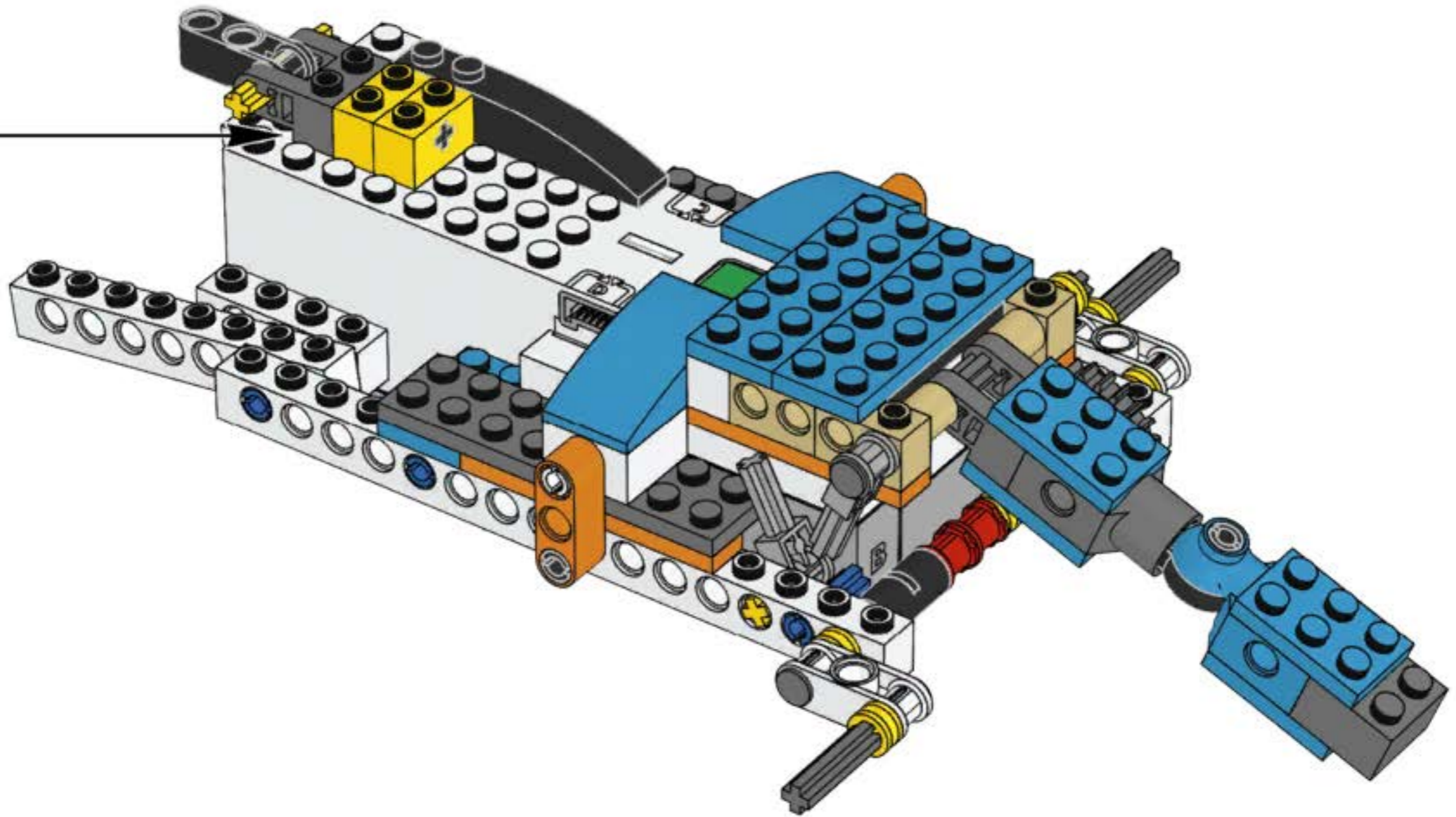


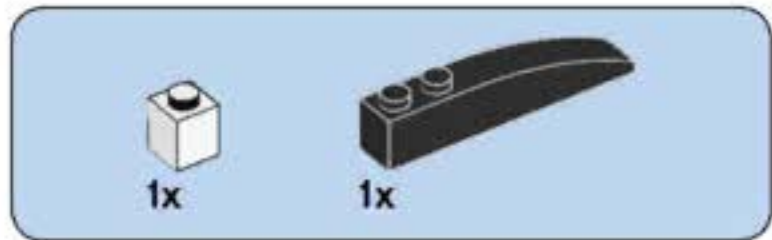


2x

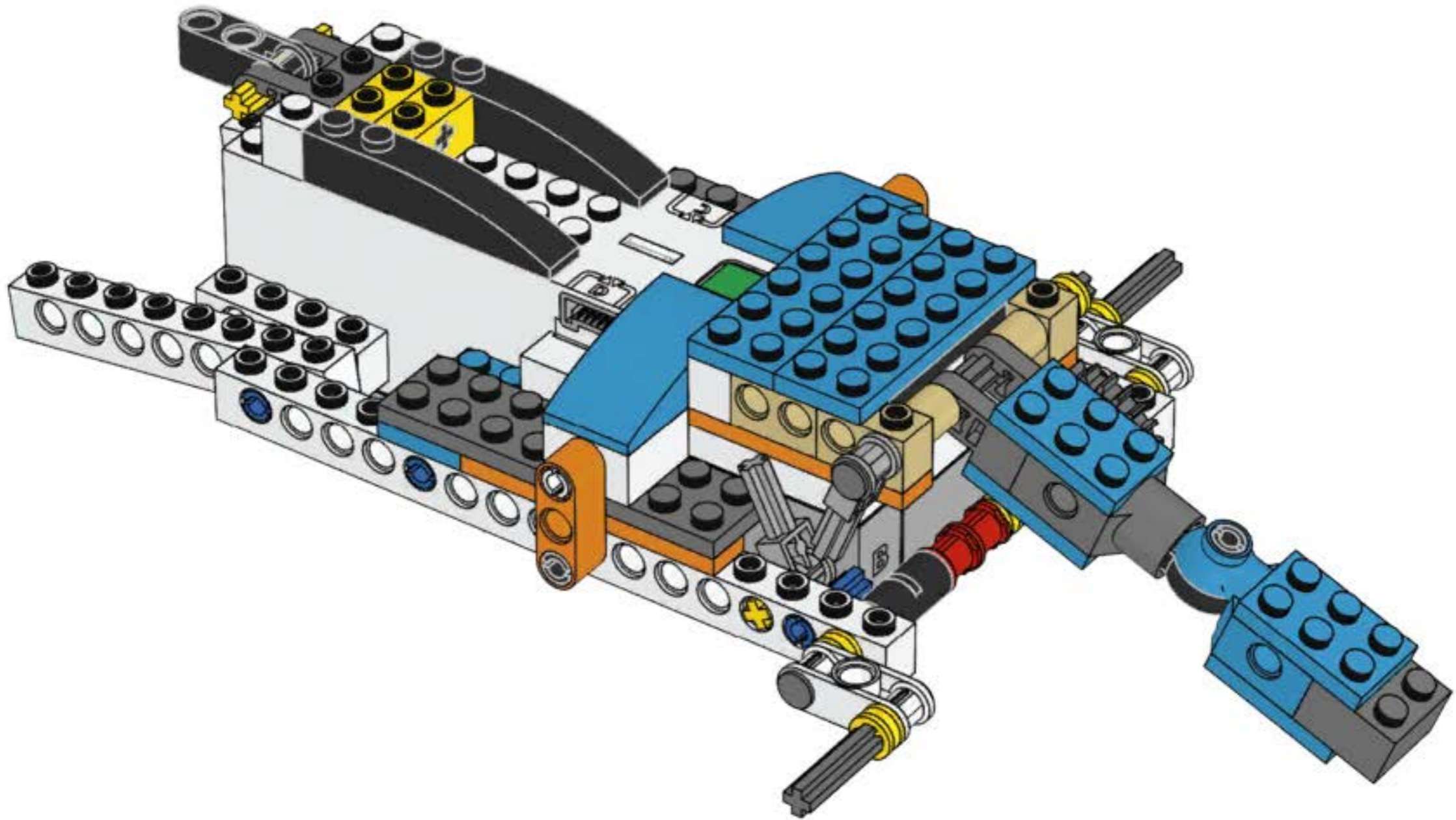
60

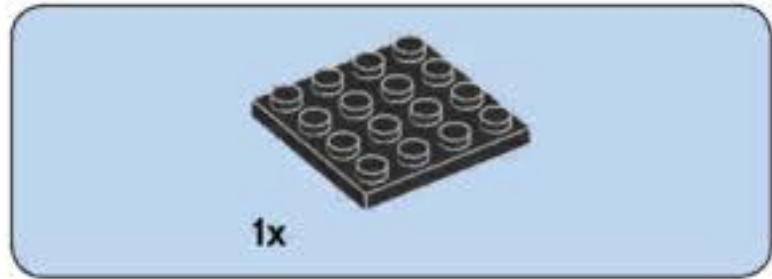




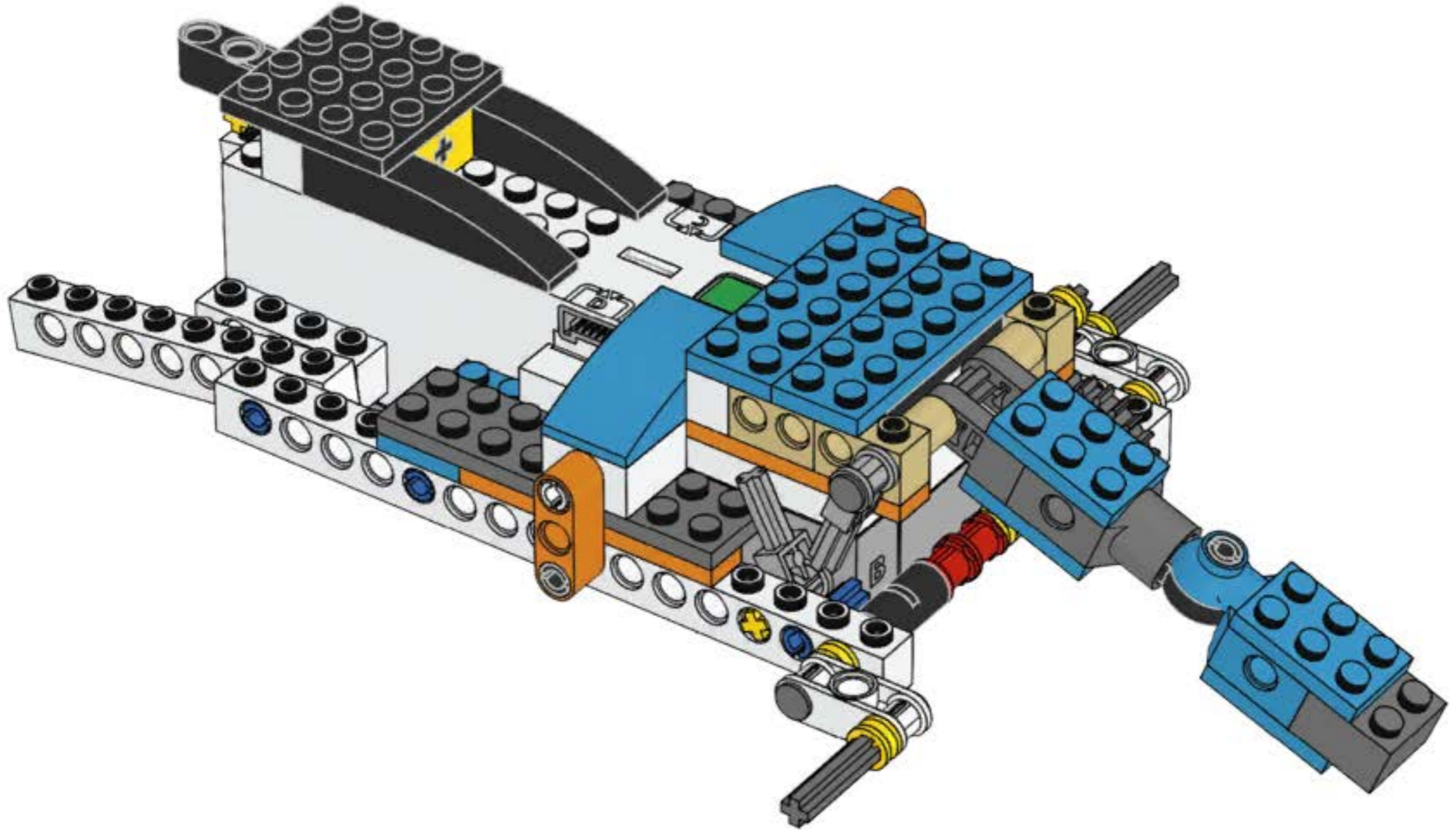


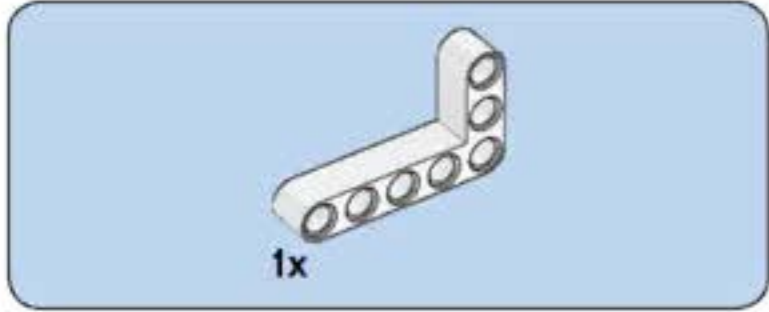
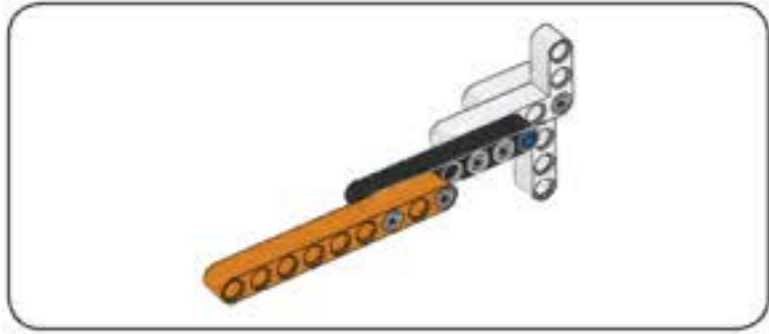
62





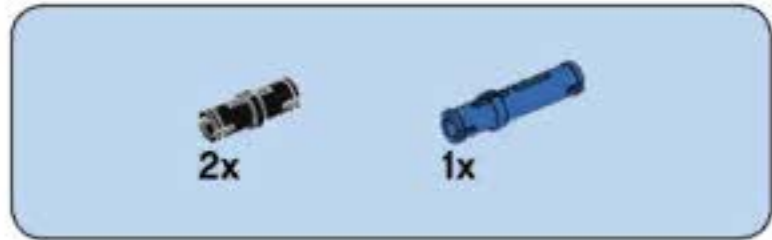
63



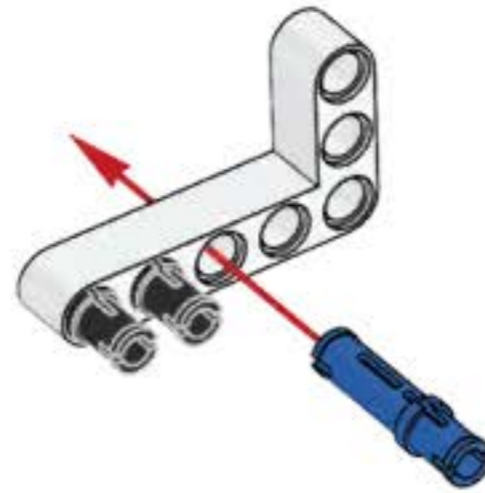


64



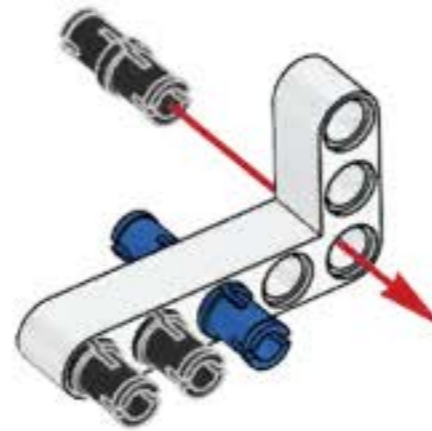


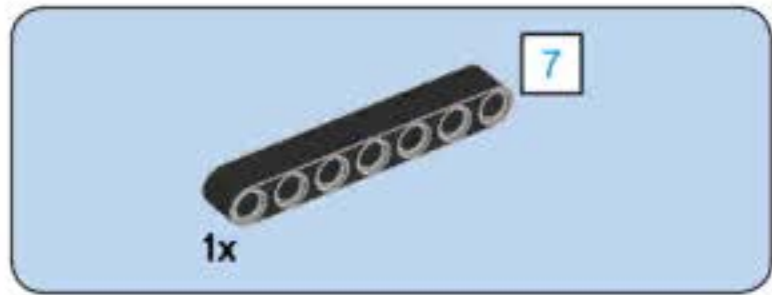
65





66





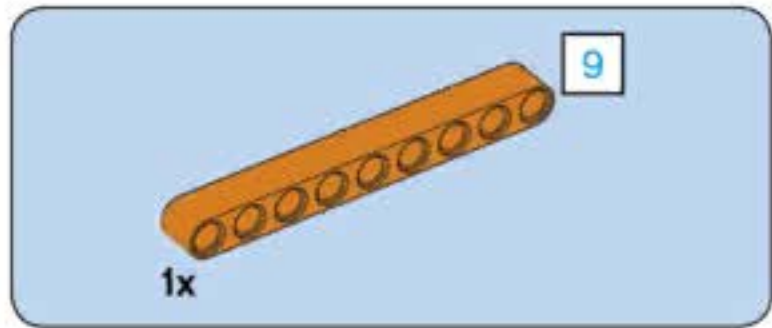
67



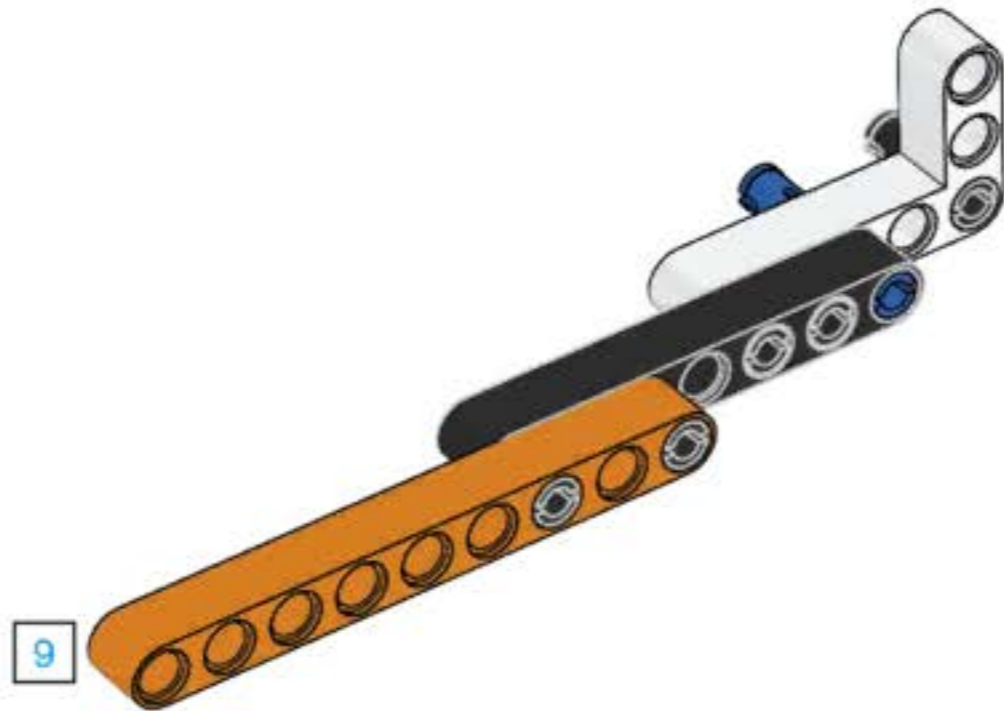


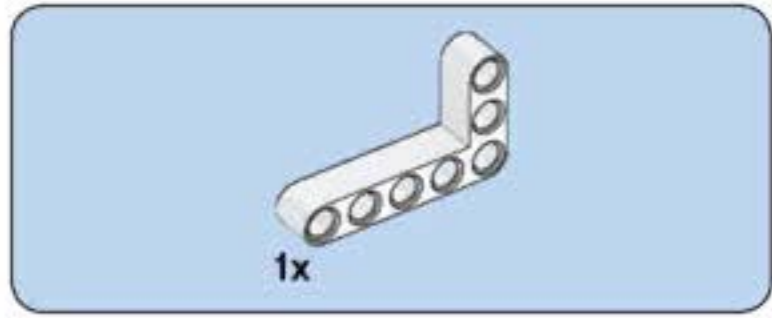
68



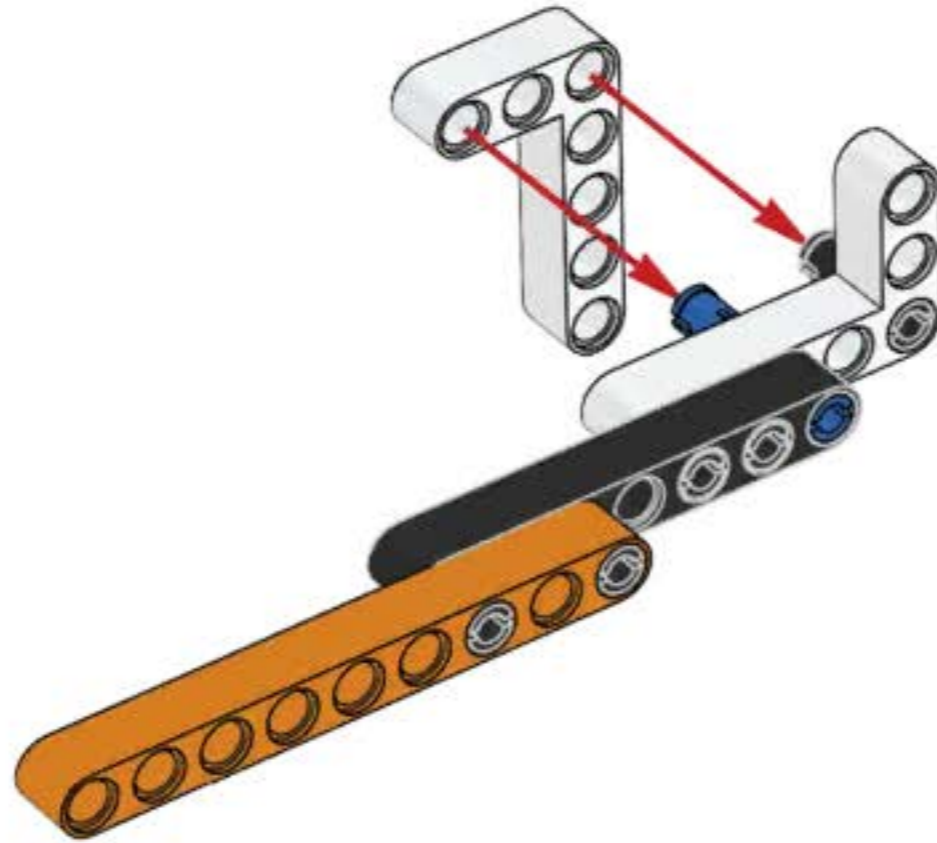


69



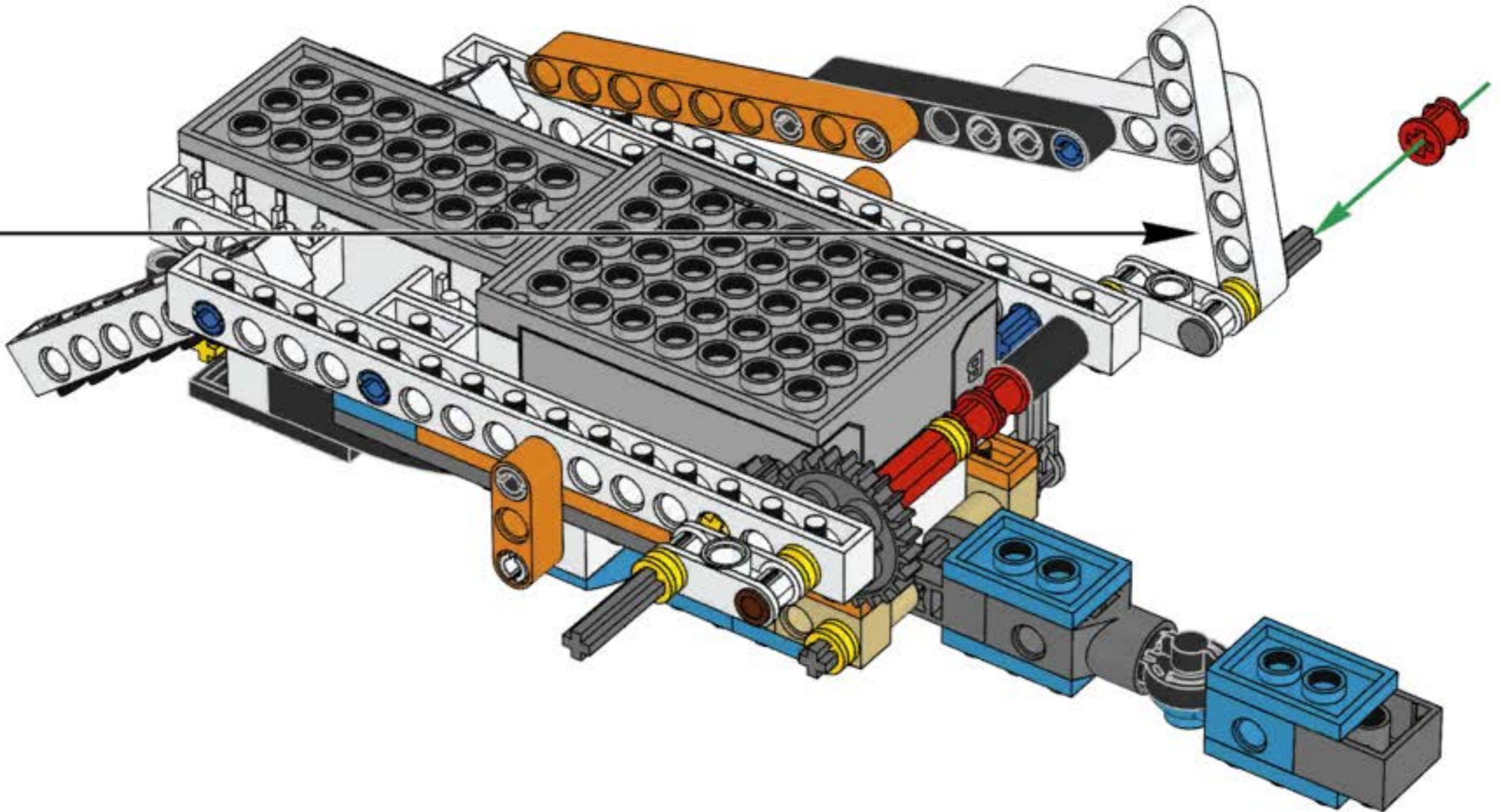


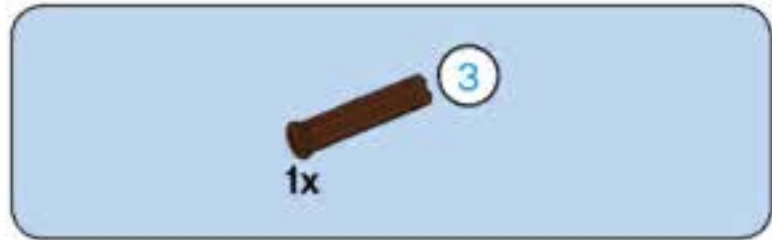
70



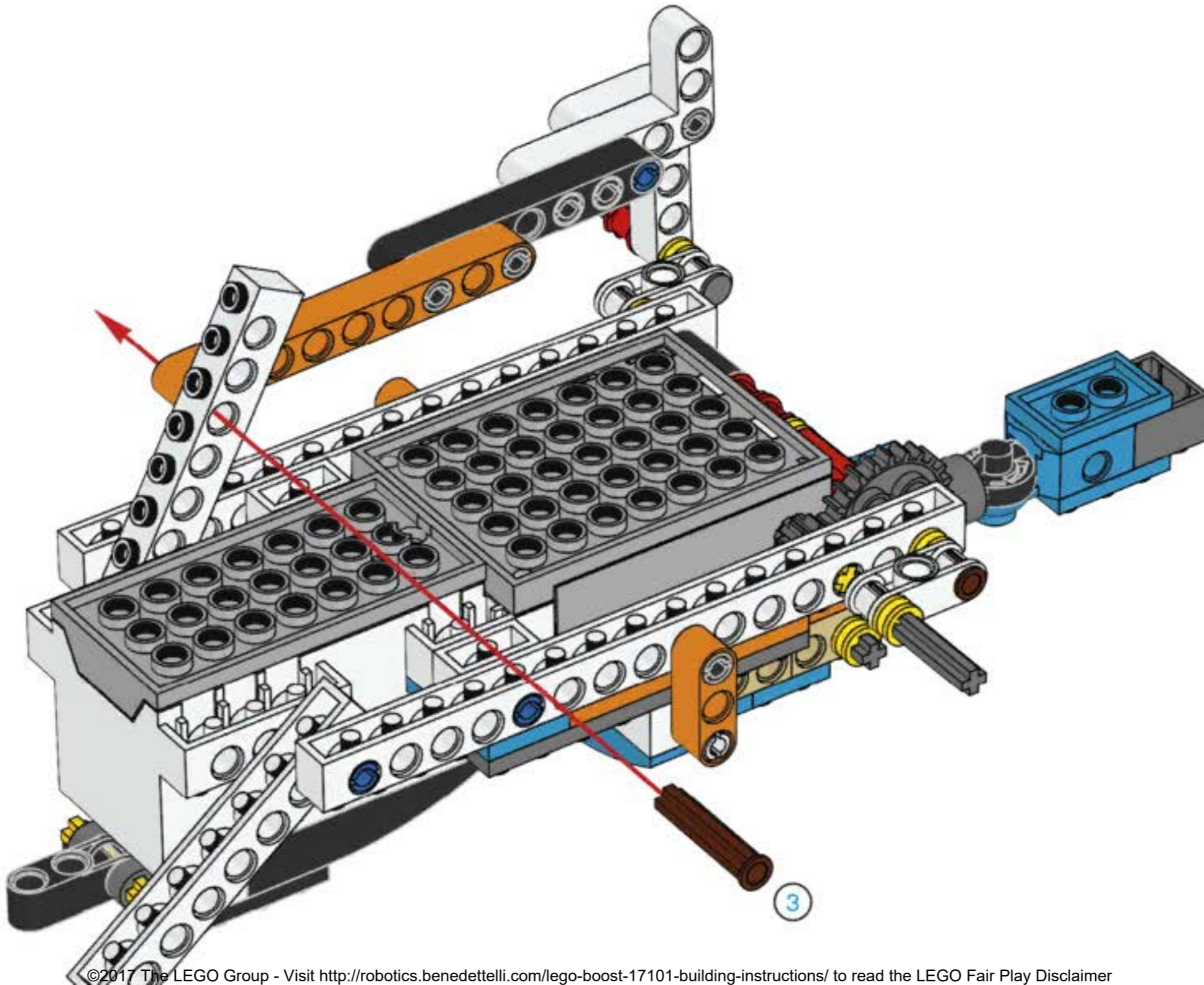


71



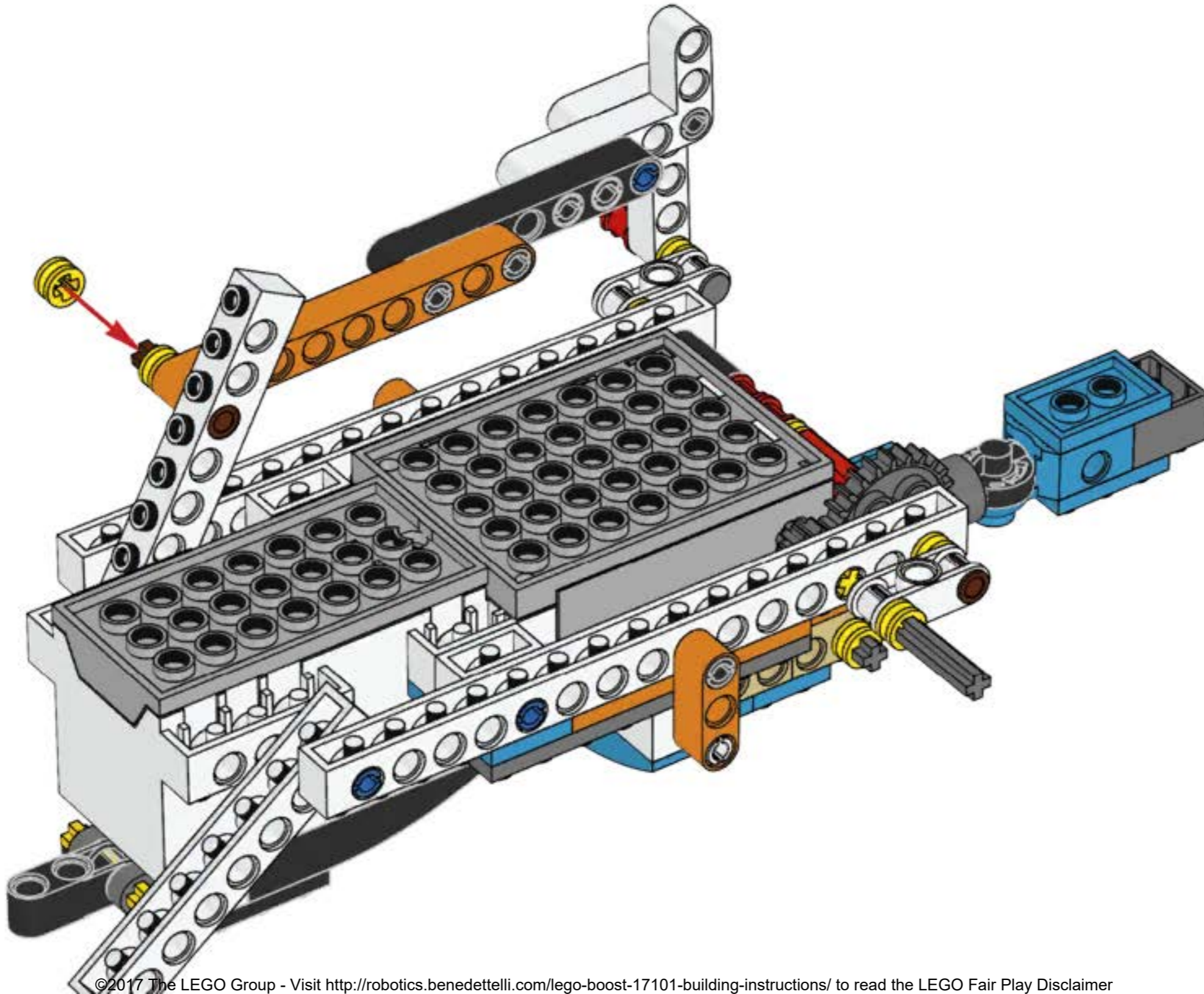


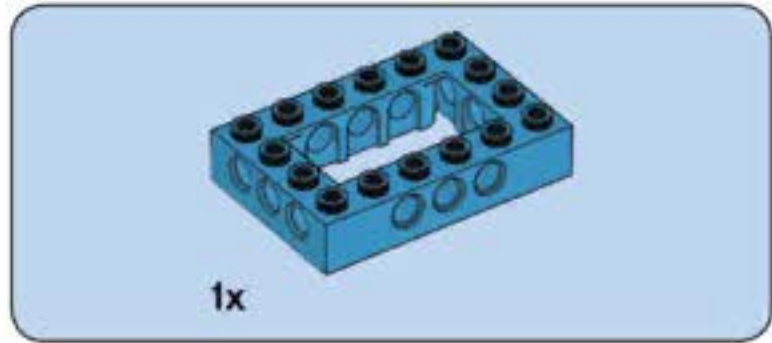
72



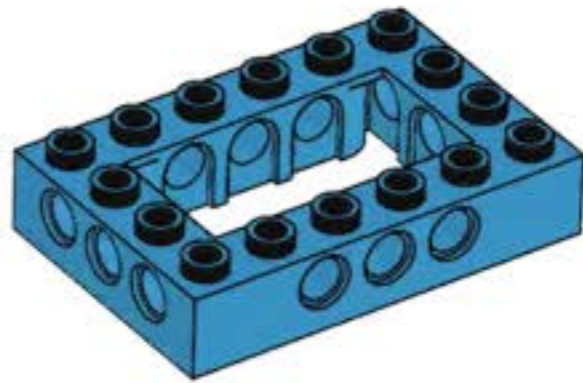


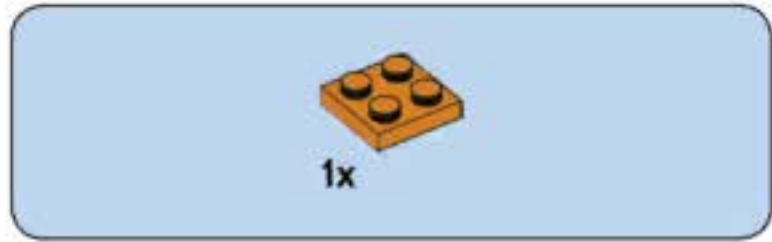
73



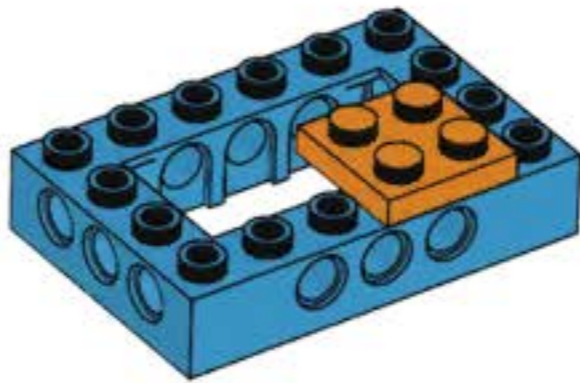


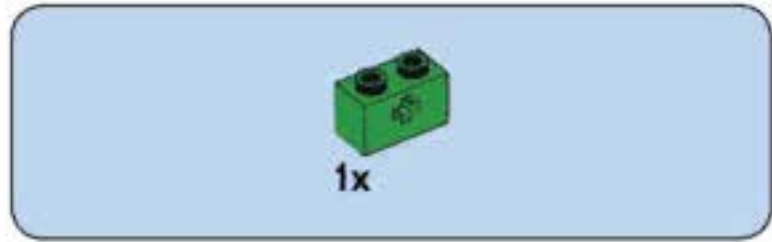
74



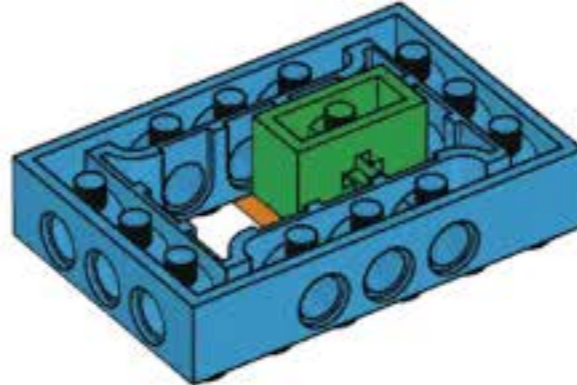


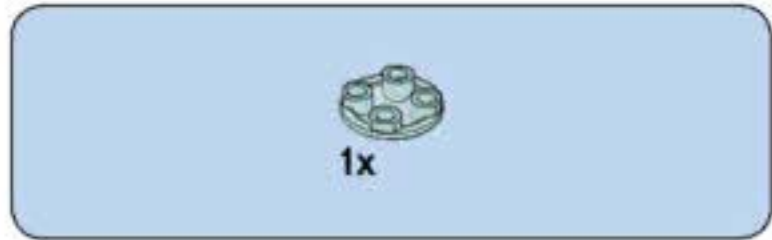
75



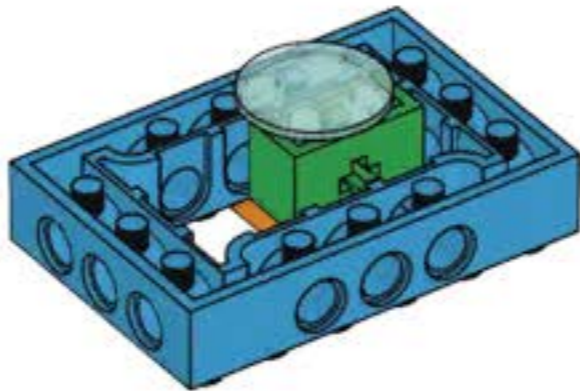


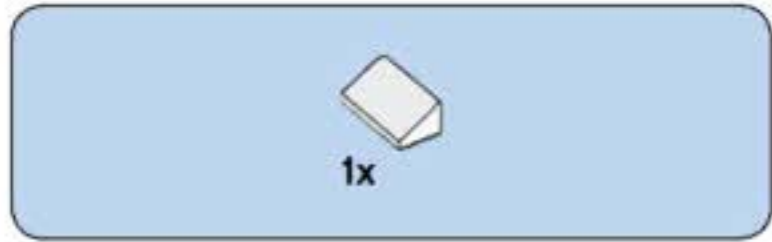
76



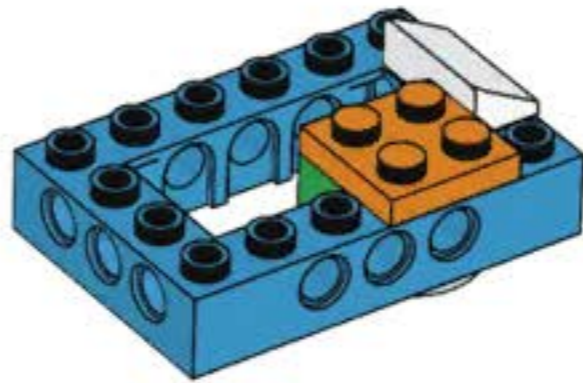


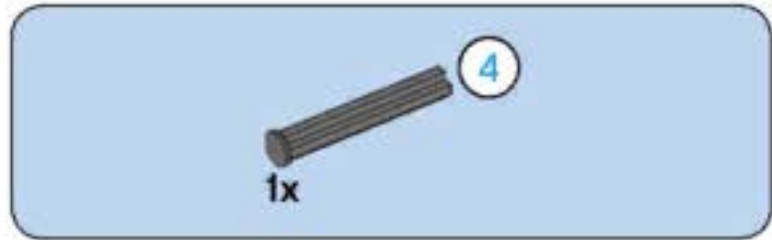
77



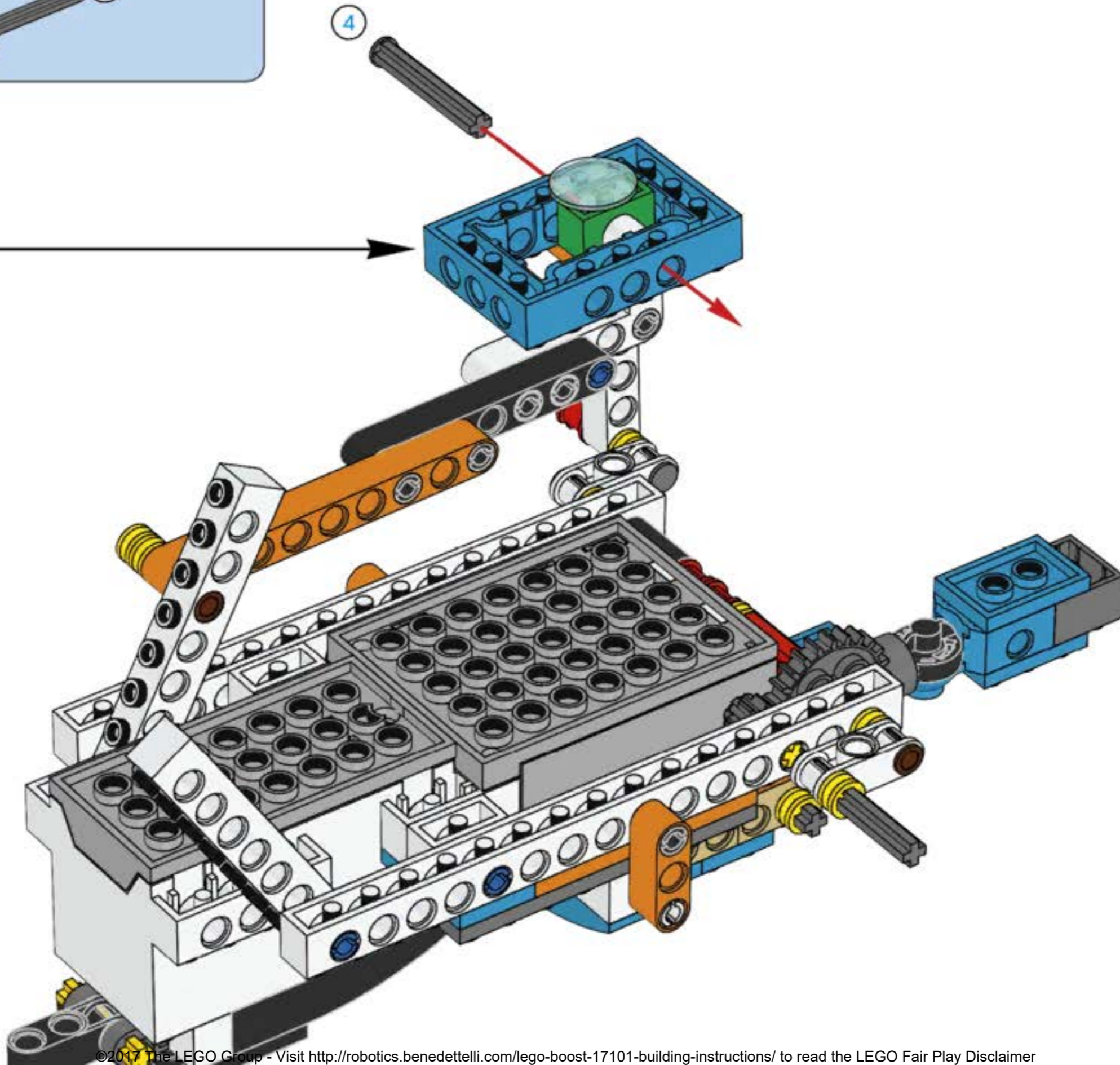


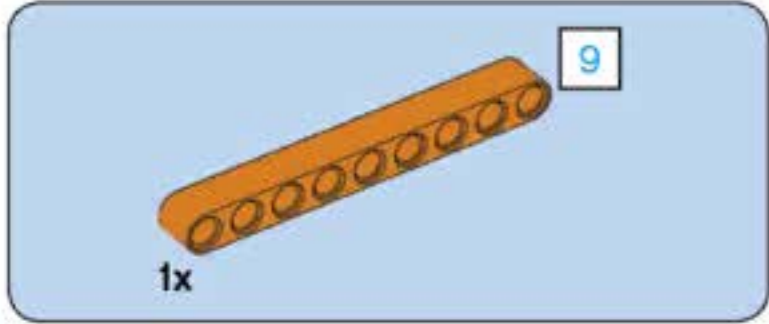
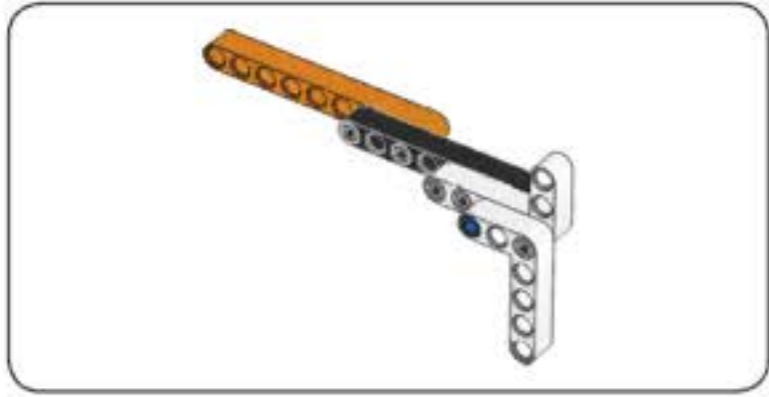
78



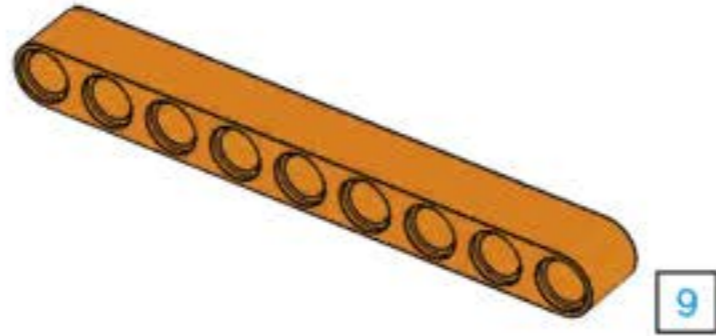


79



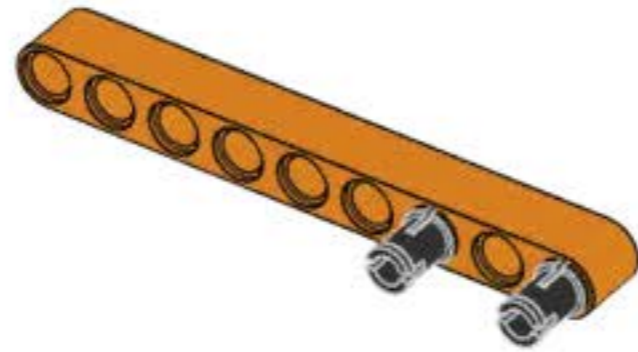


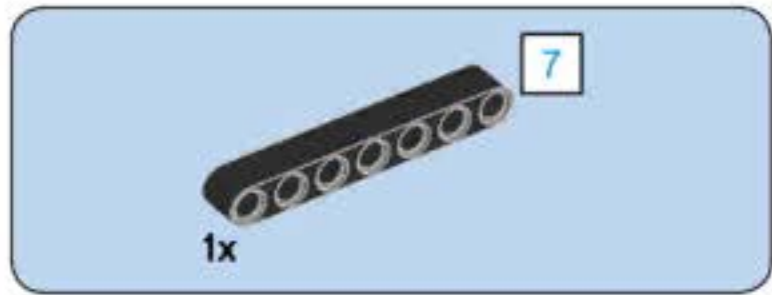
80



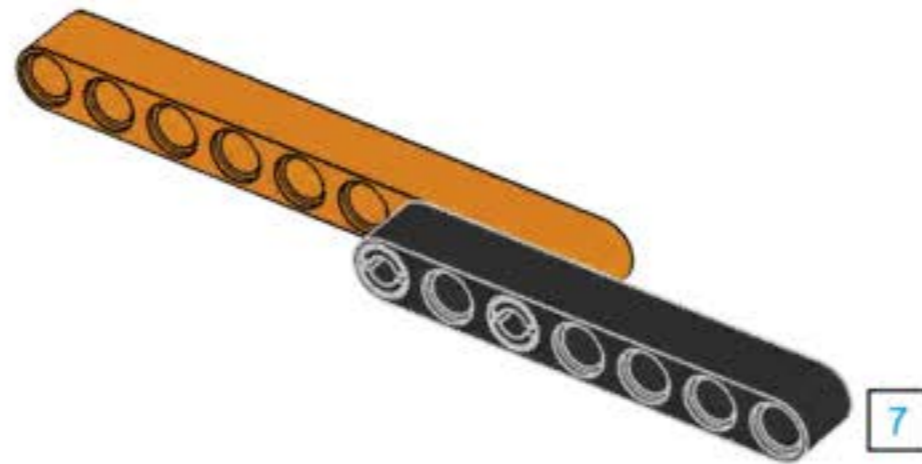


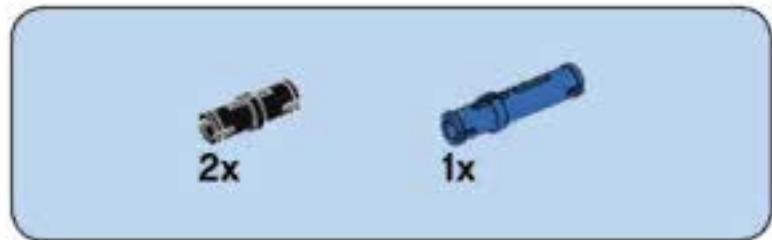
81



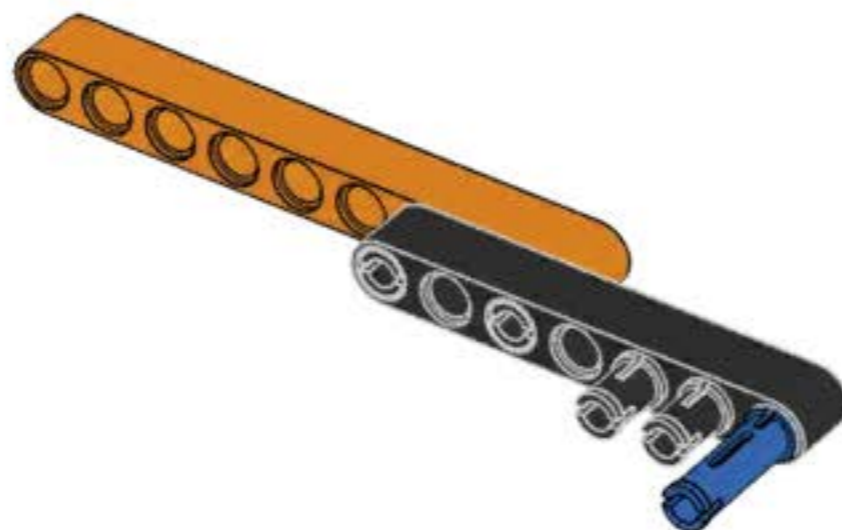


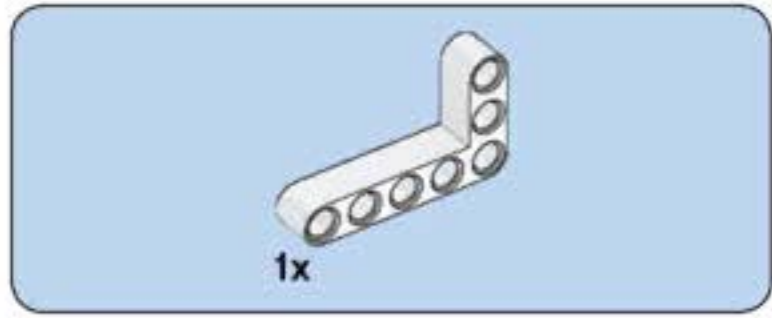
82



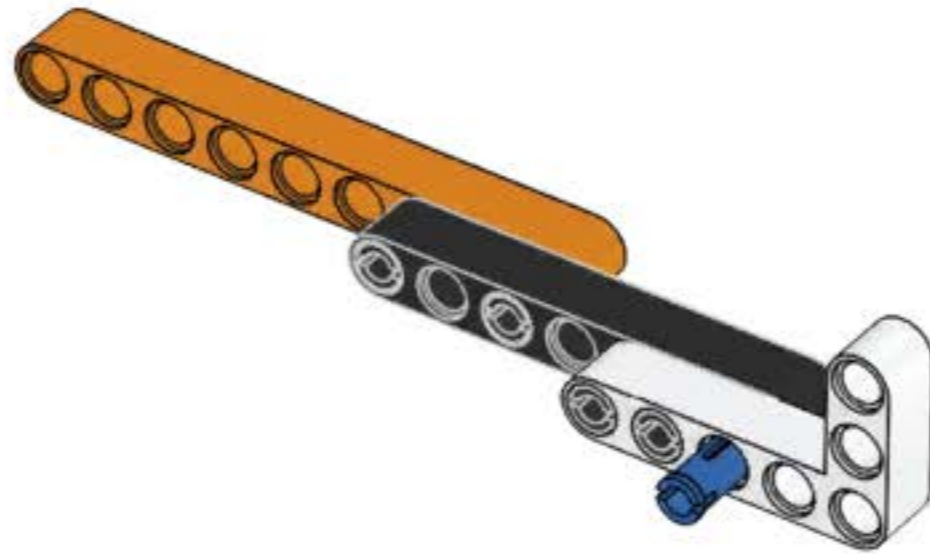


83



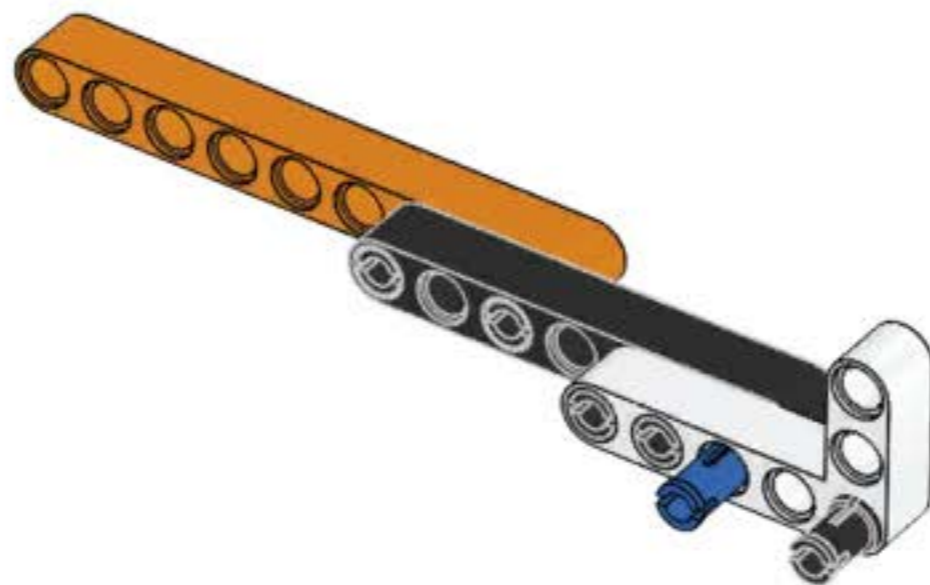


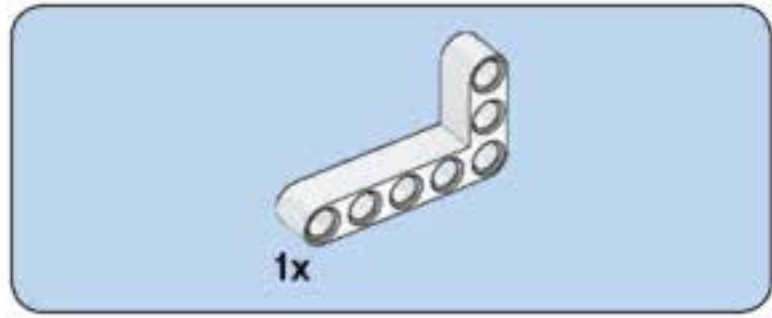
84



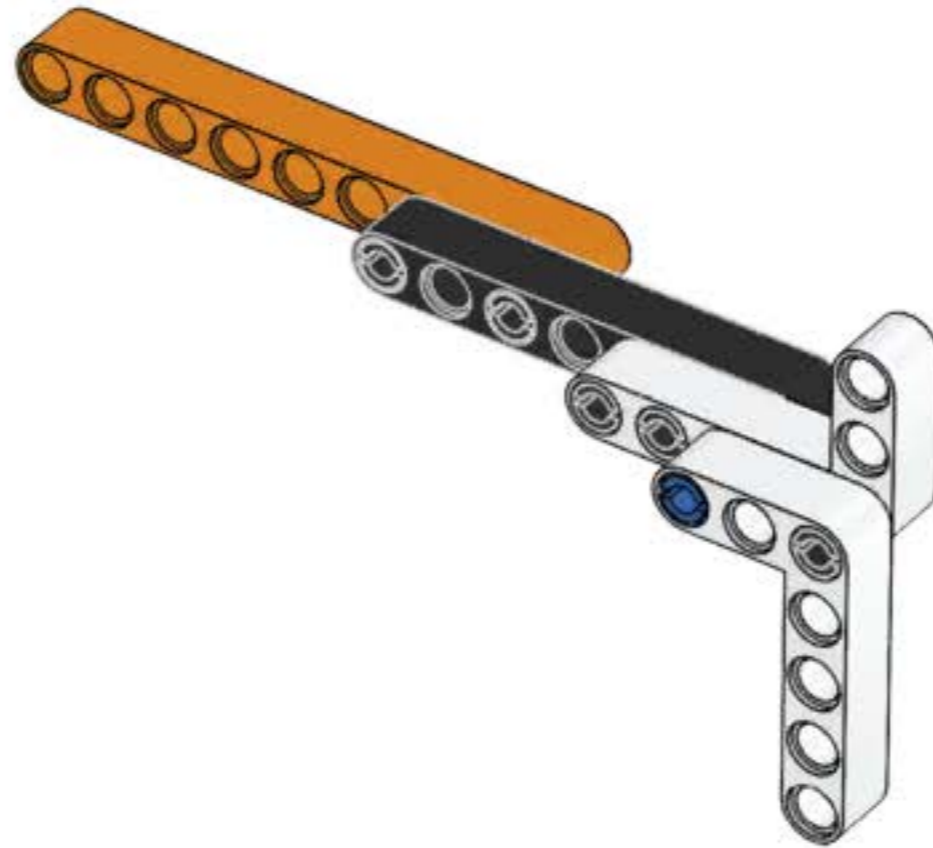


85





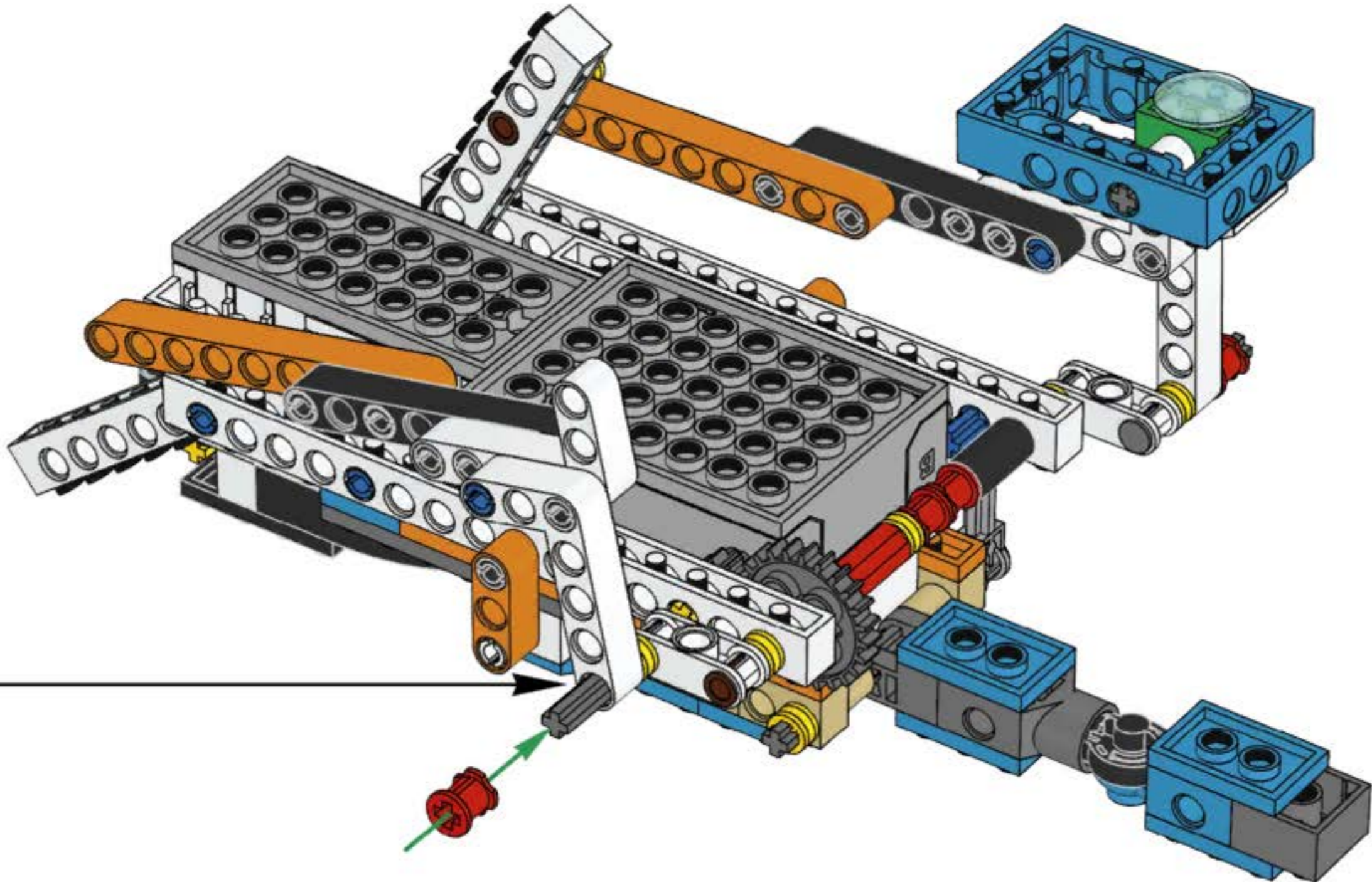
86

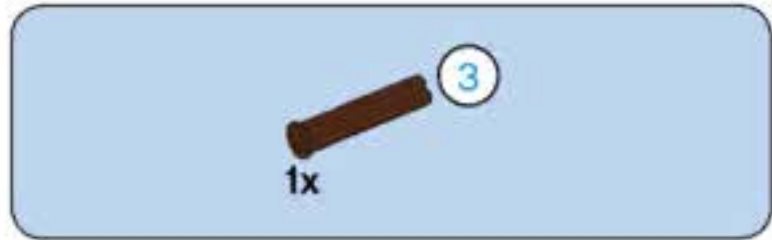




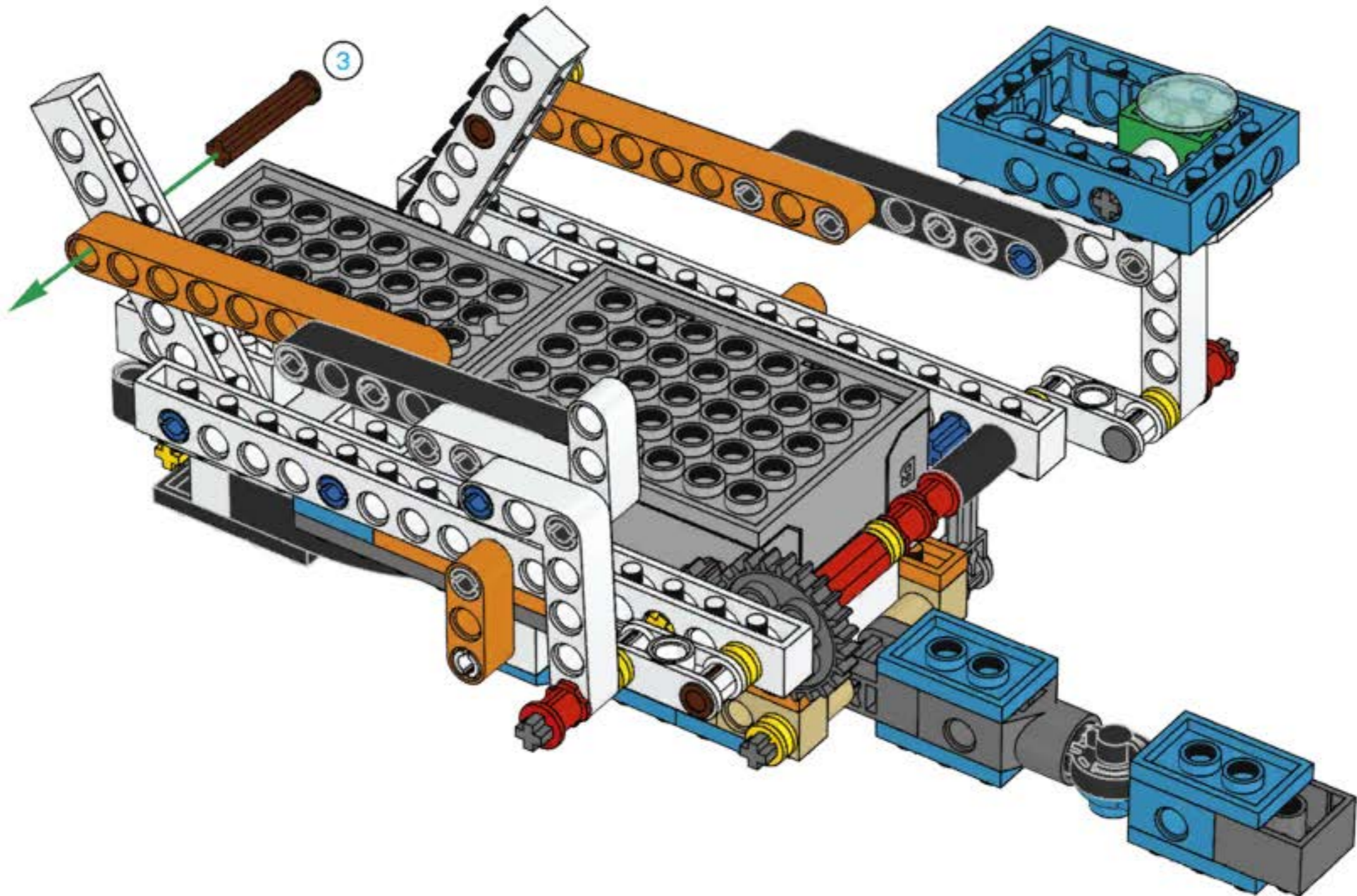
1x

87



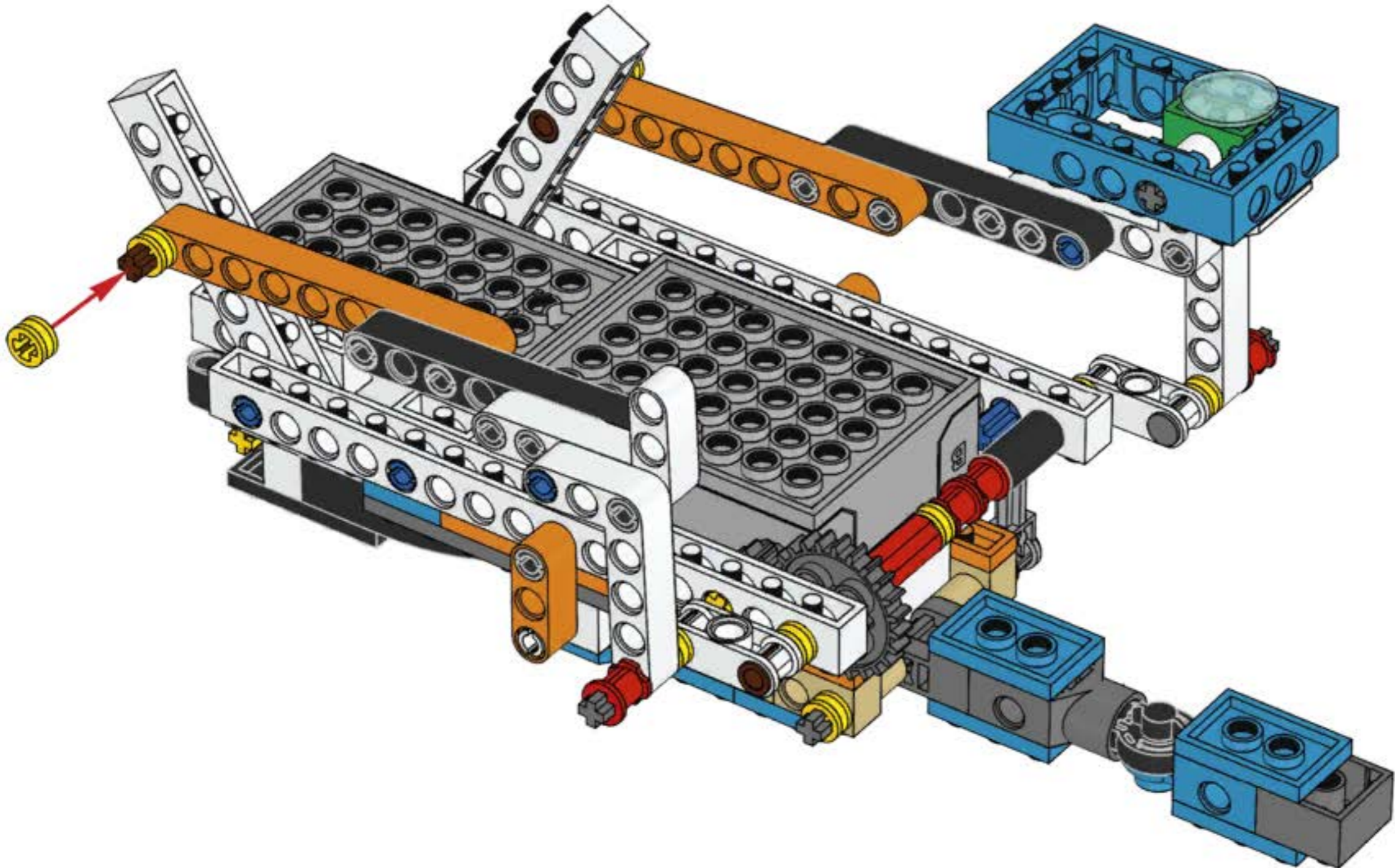


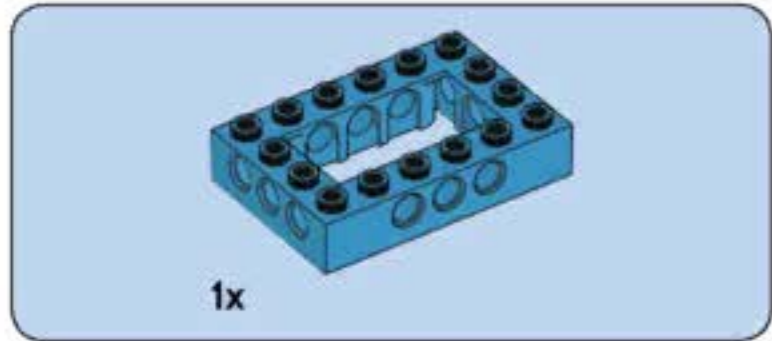
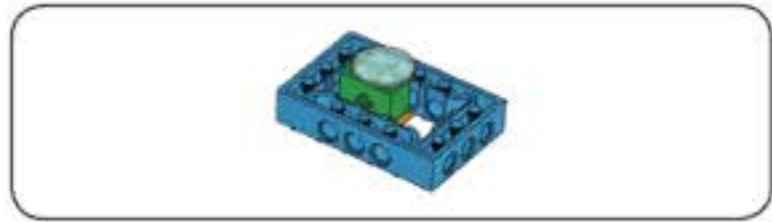
88



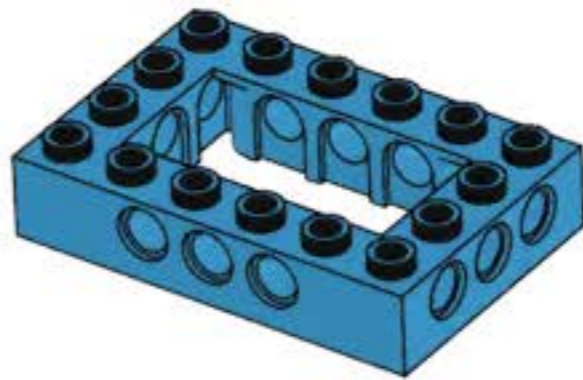


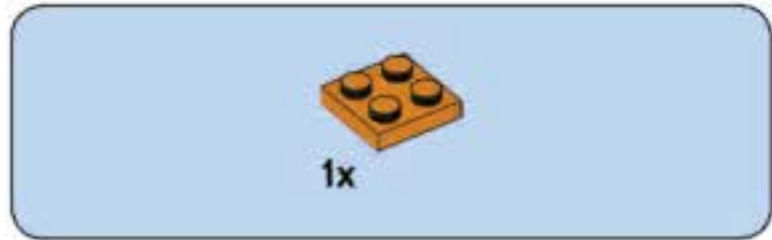
89



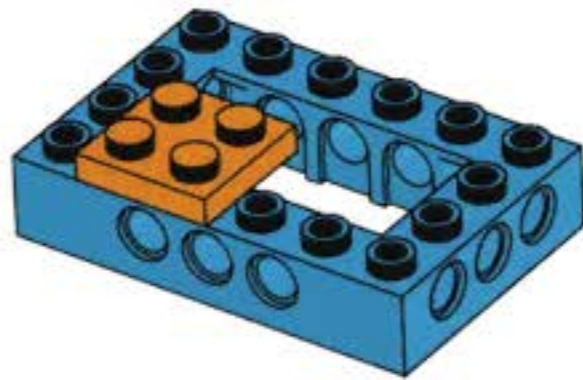


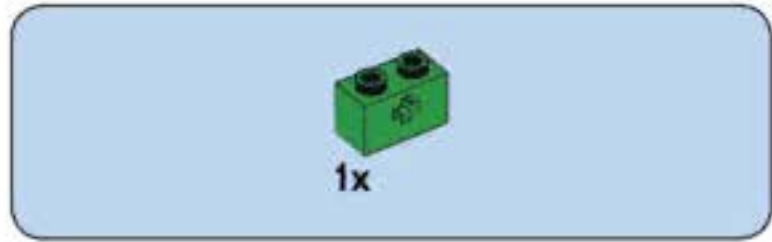
90



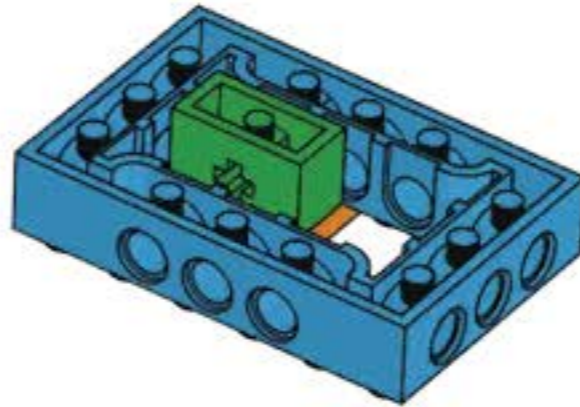


91





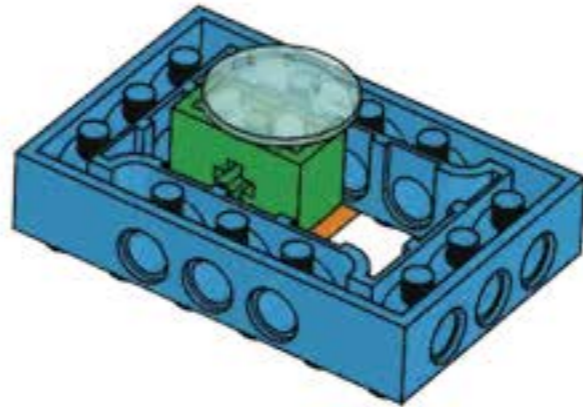
92

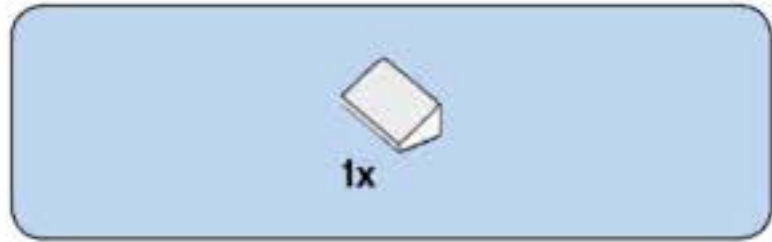




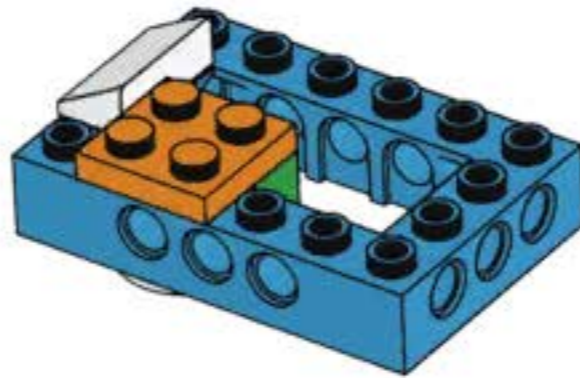
1x

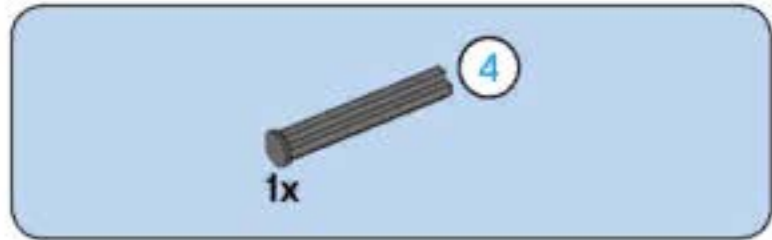
93



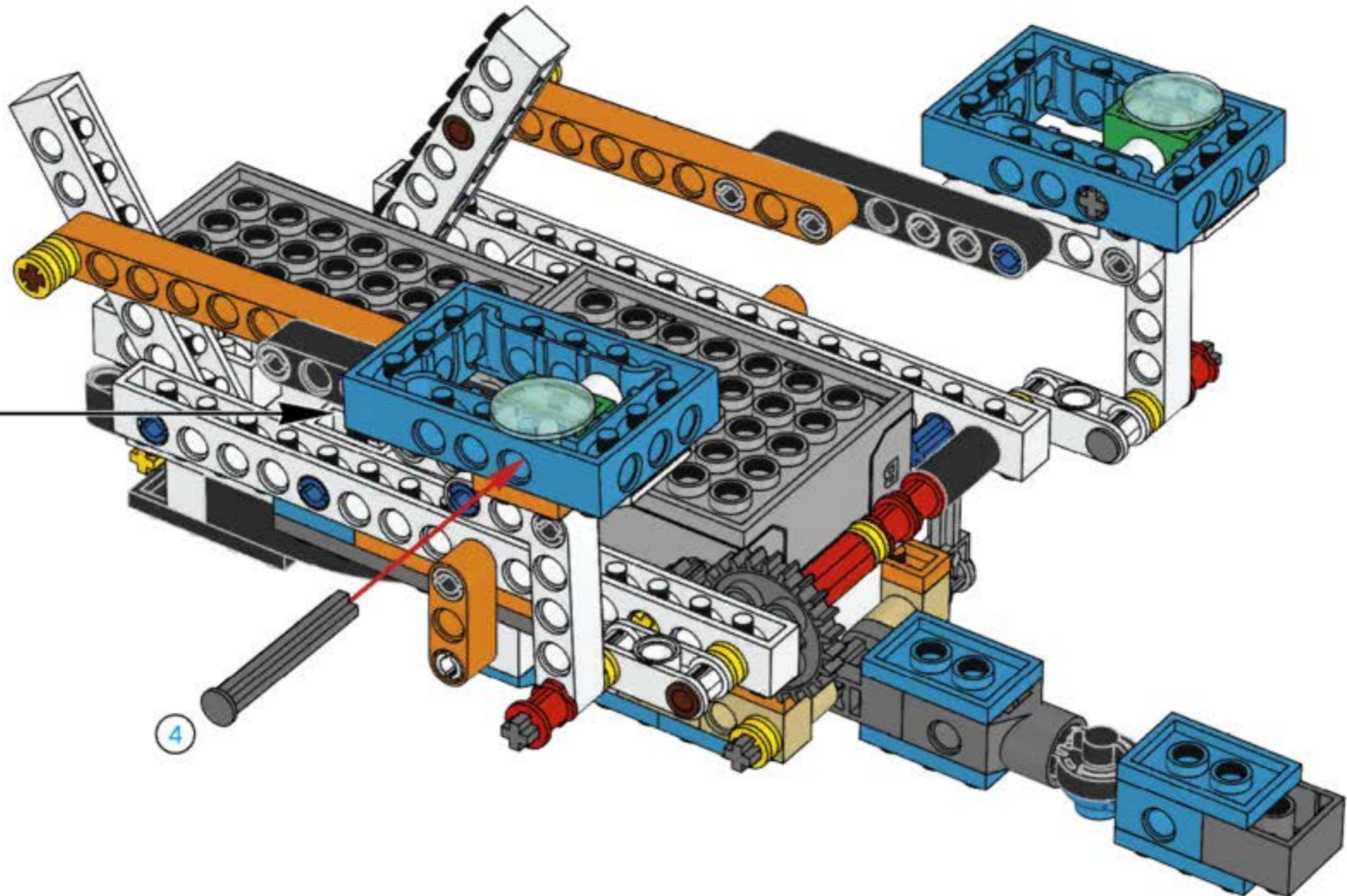


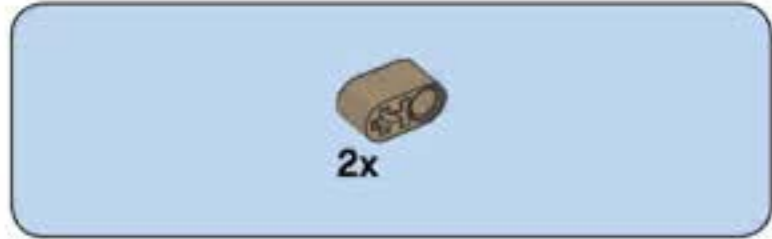
94





95



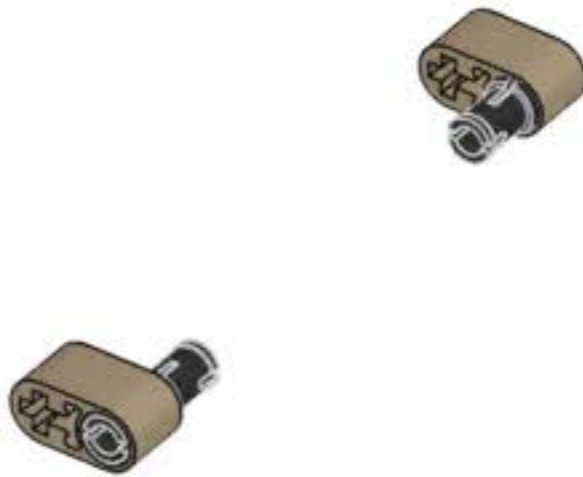


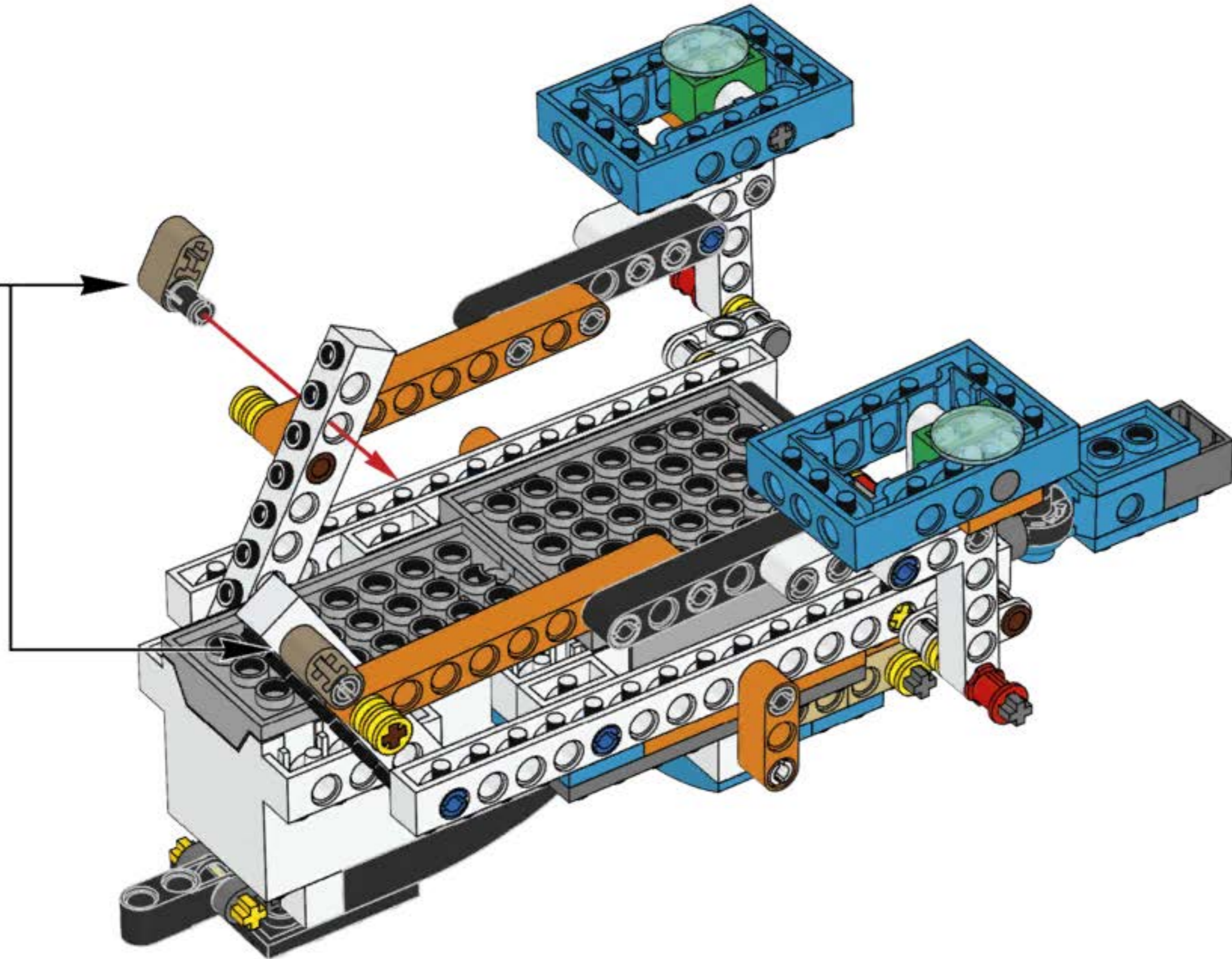
96

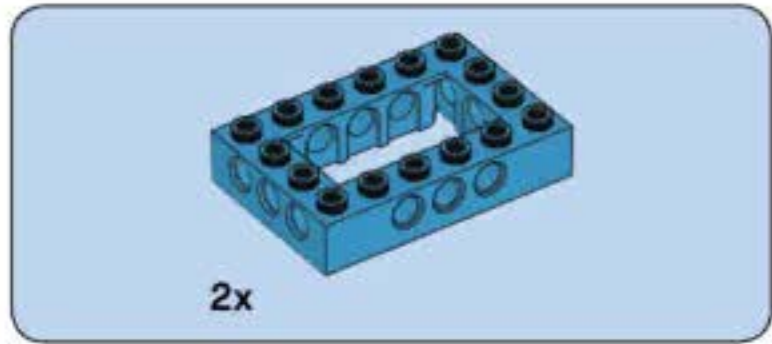
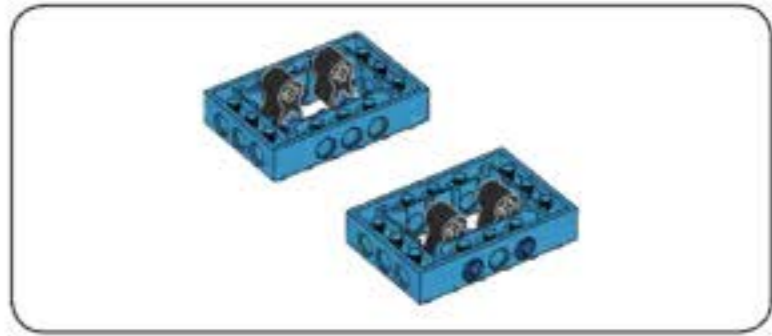




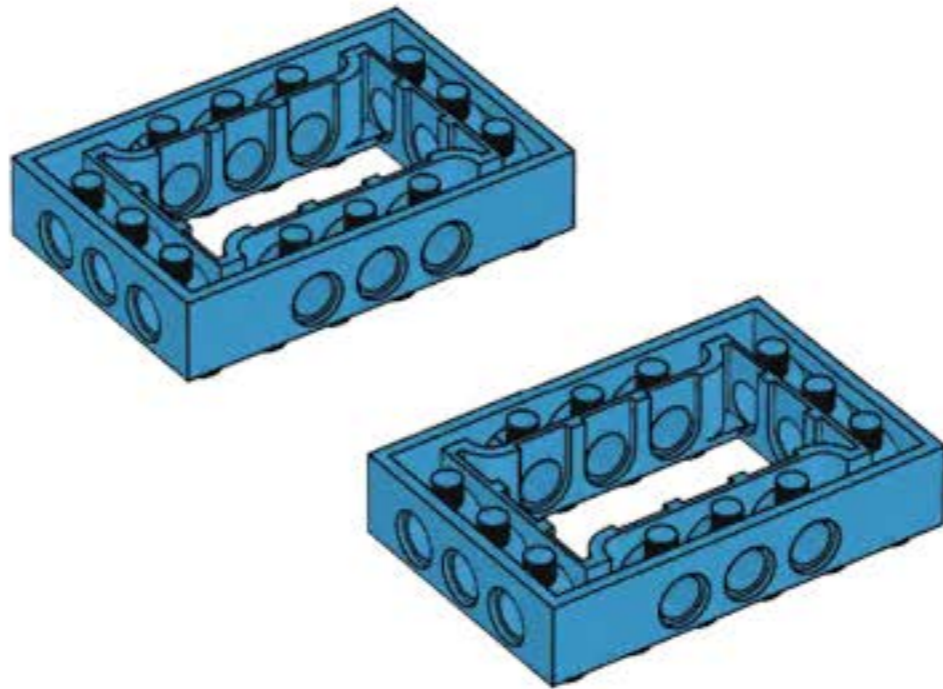
97

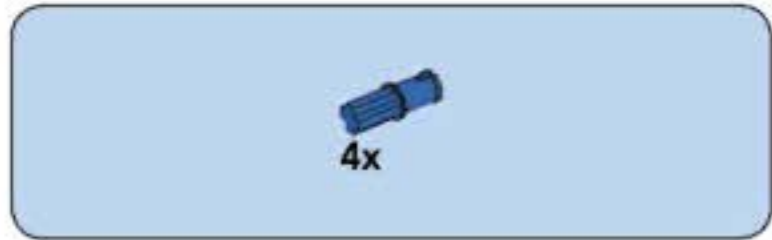




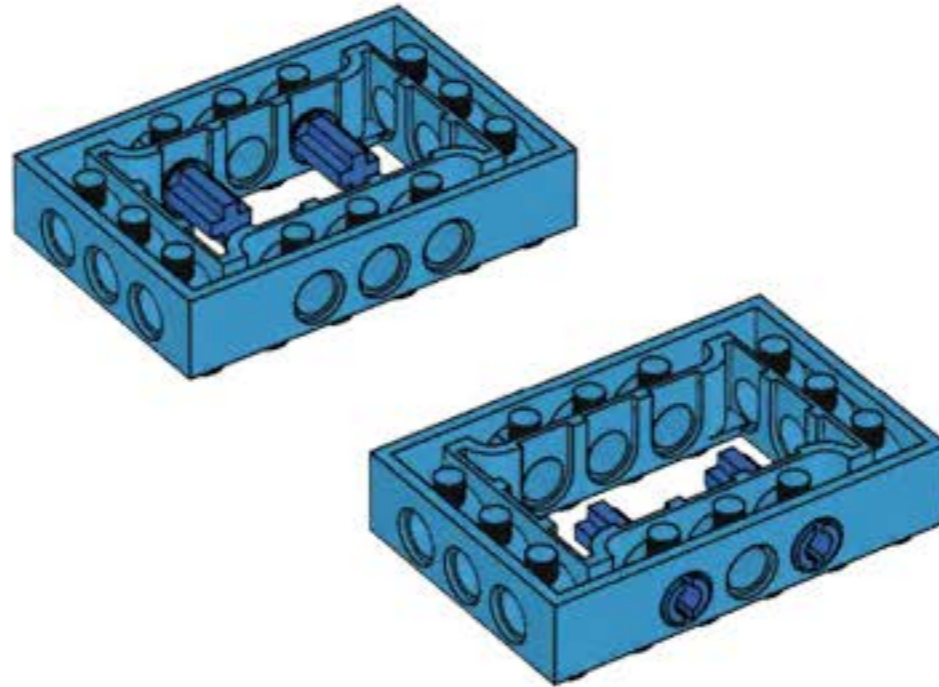


99



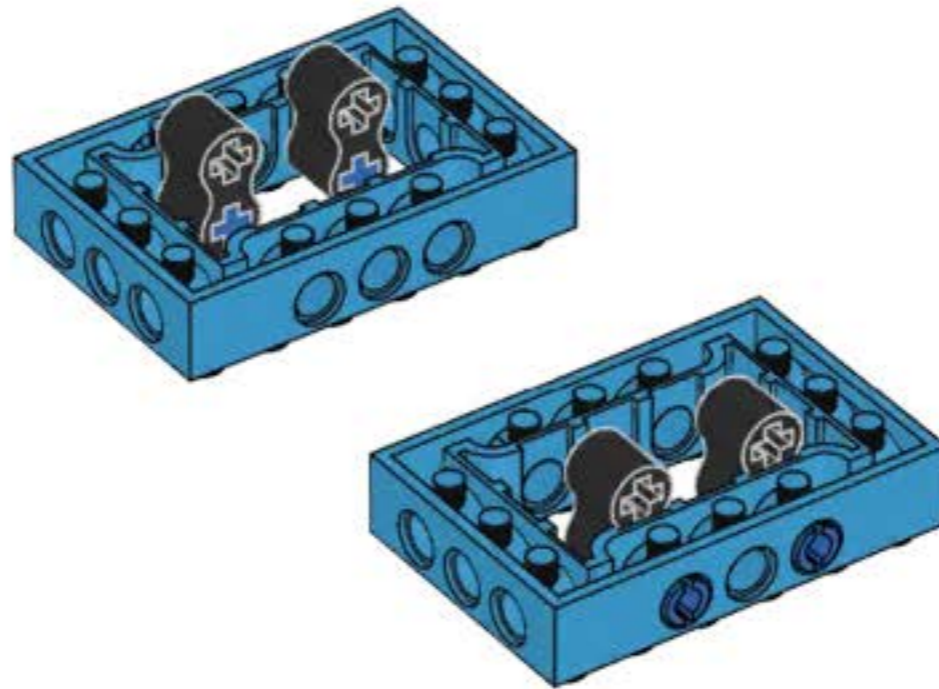


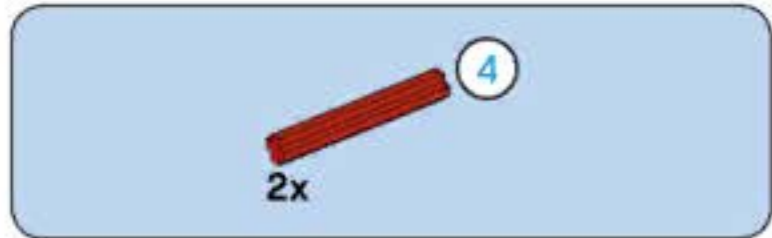
100



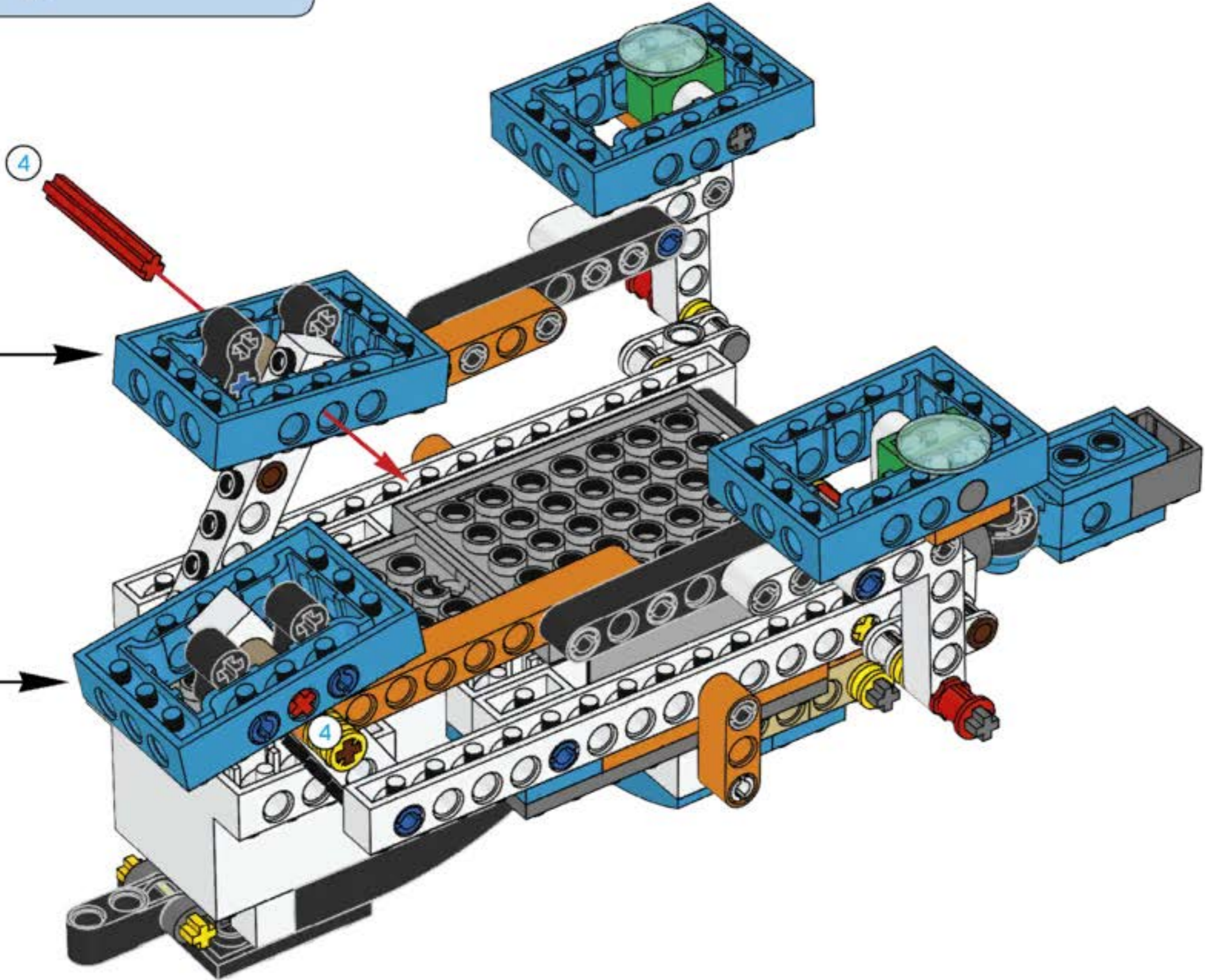


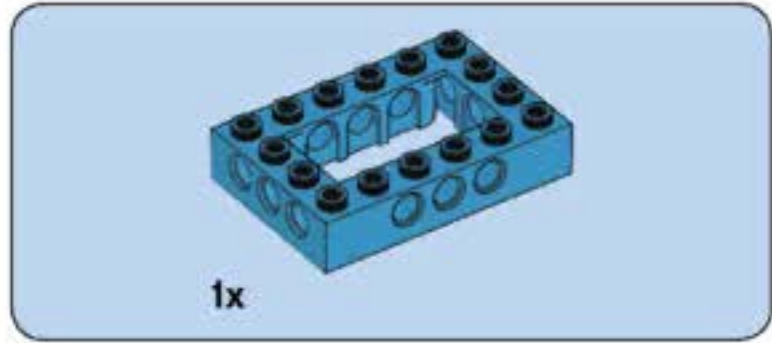
101



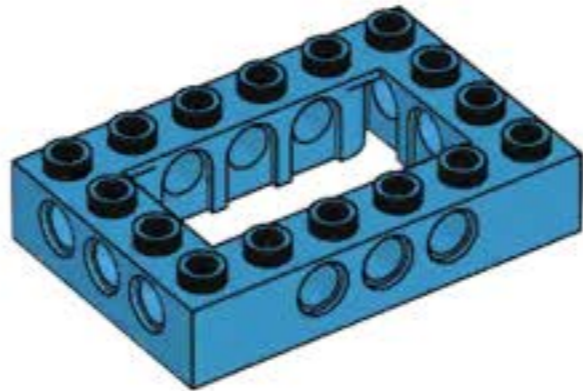


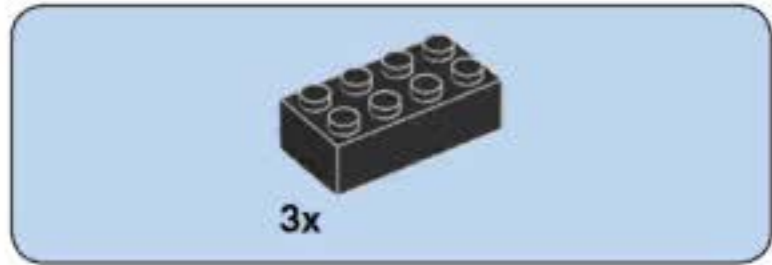
102



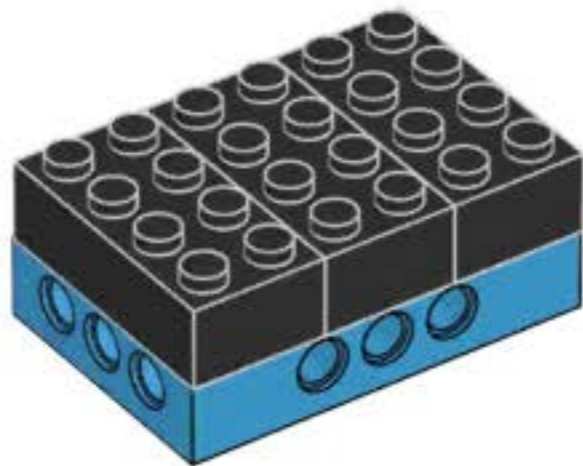


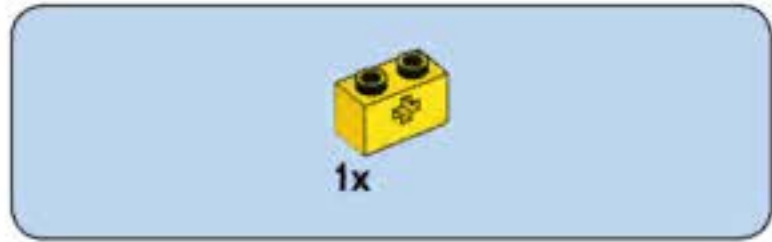
103



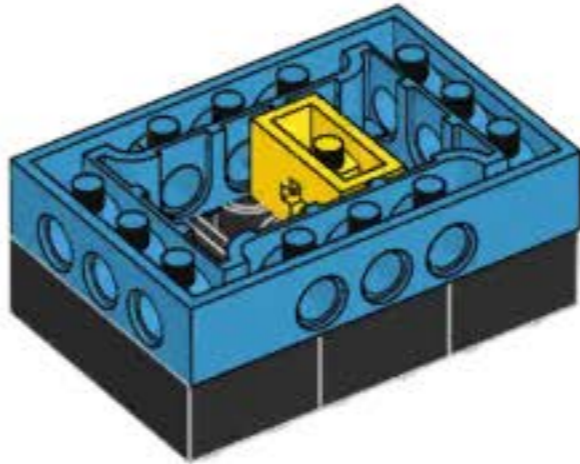


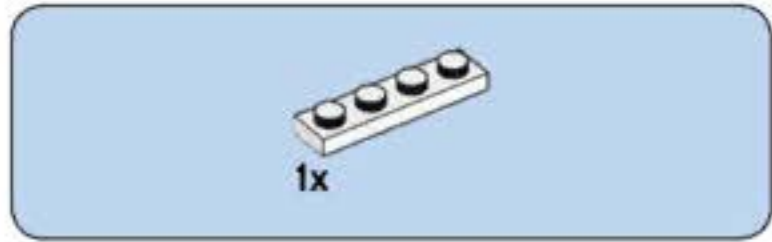
104



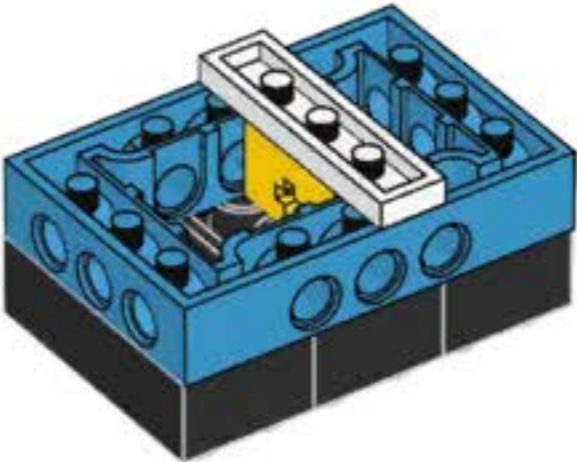


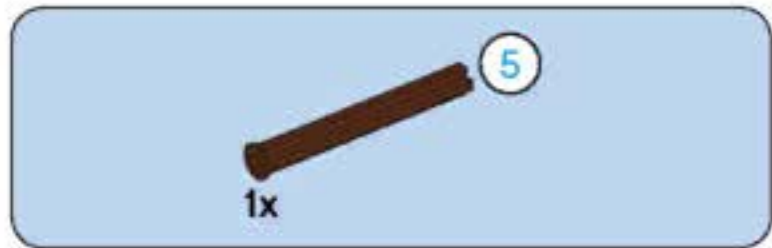
105



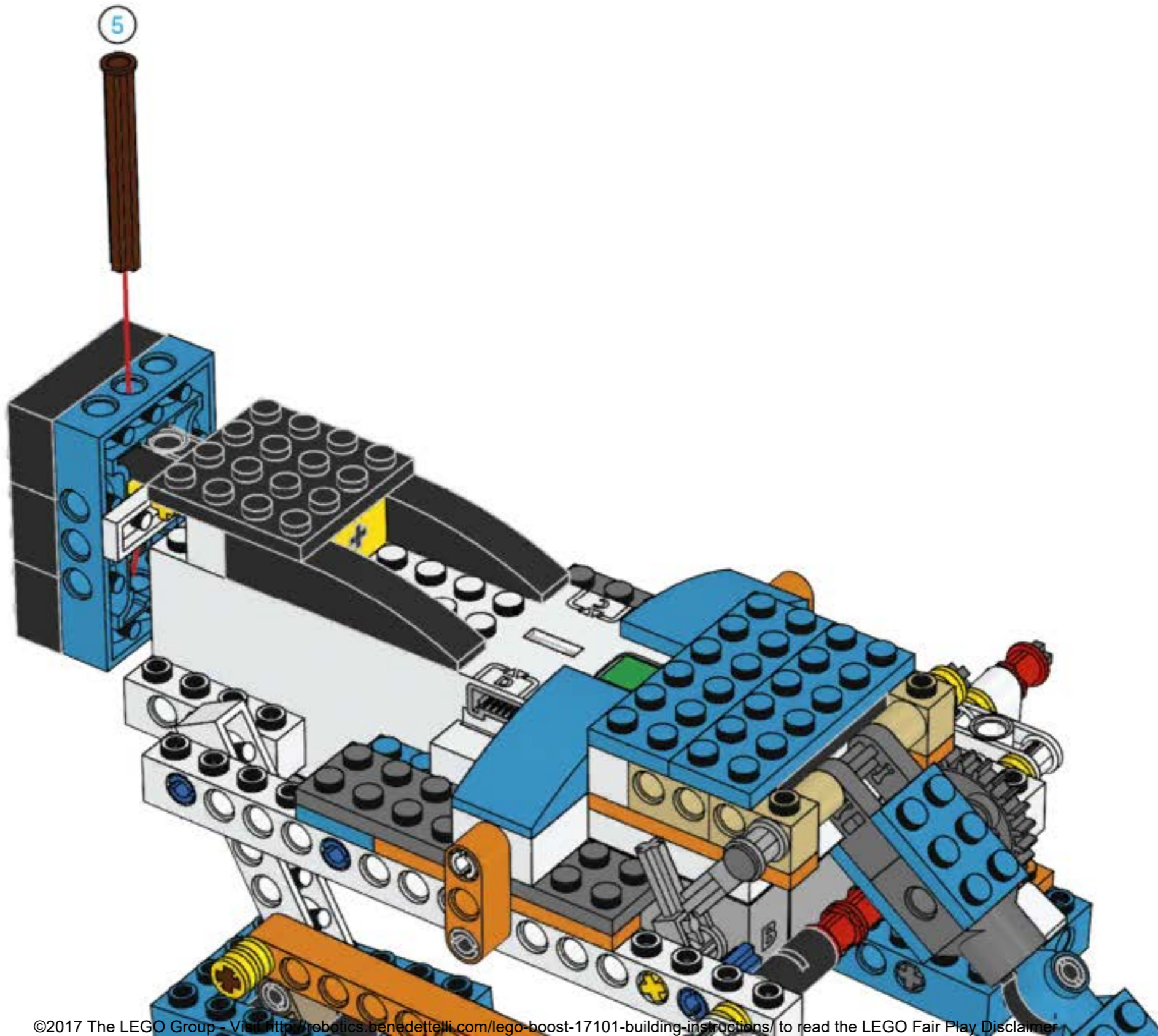


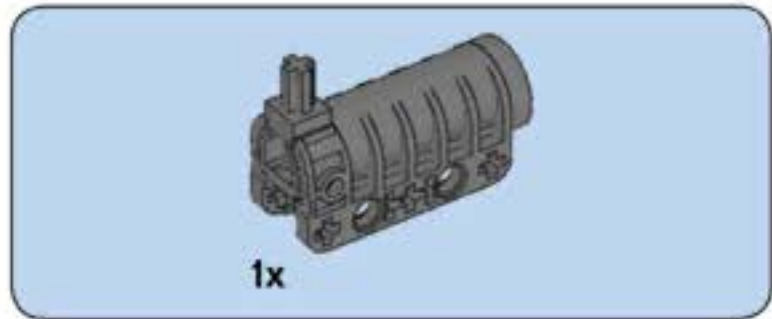
106



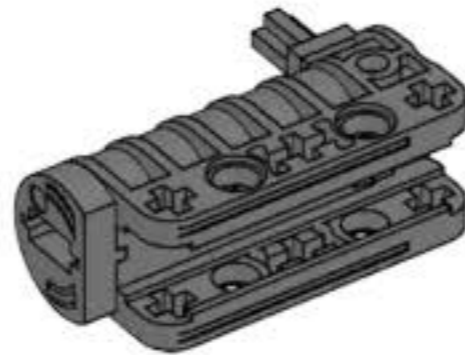


107



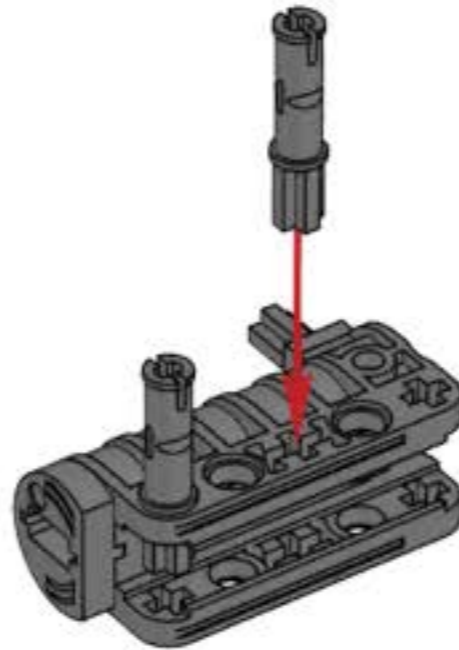


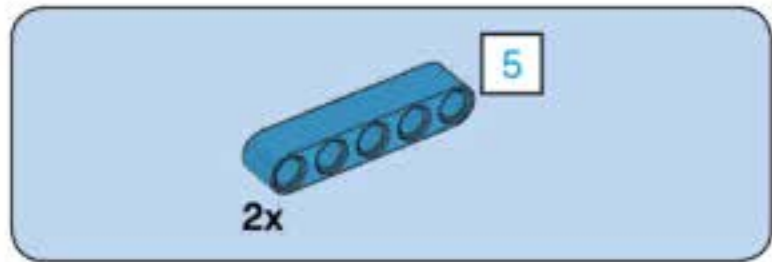
108



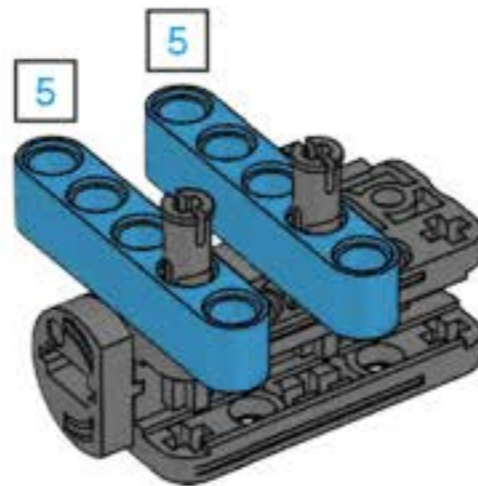


109



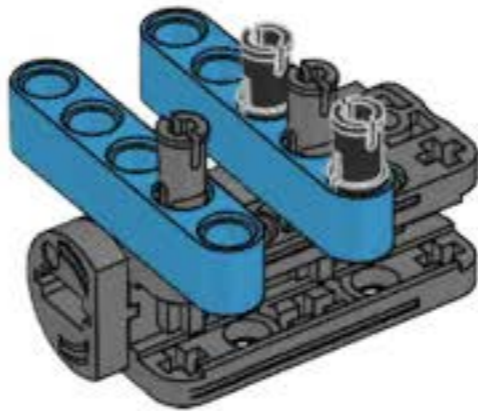


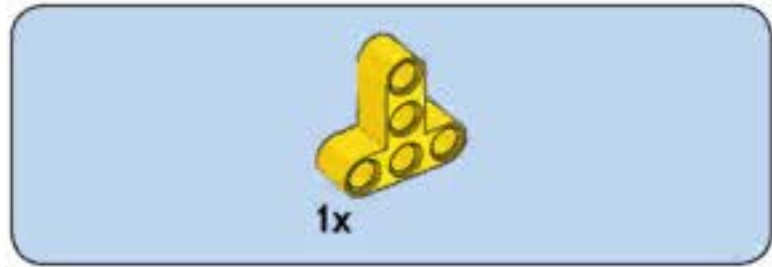
110



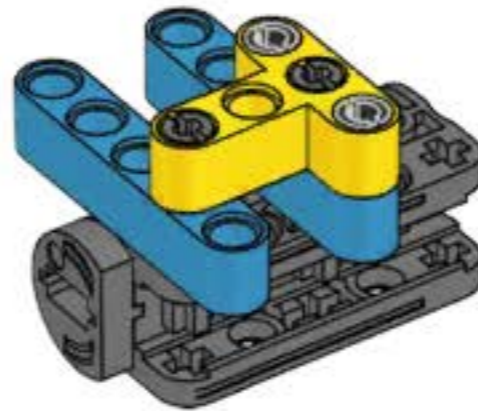


111



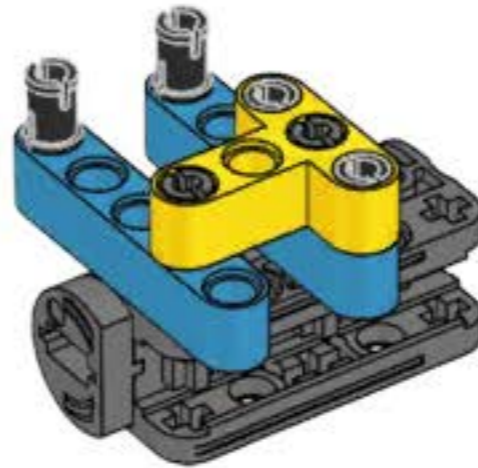


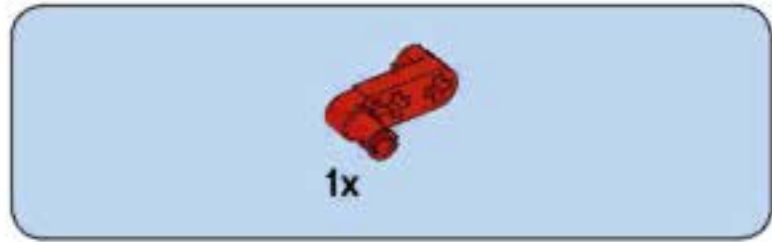
112



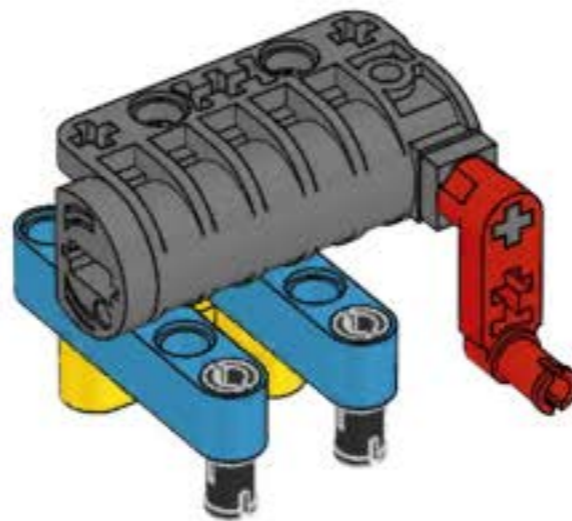


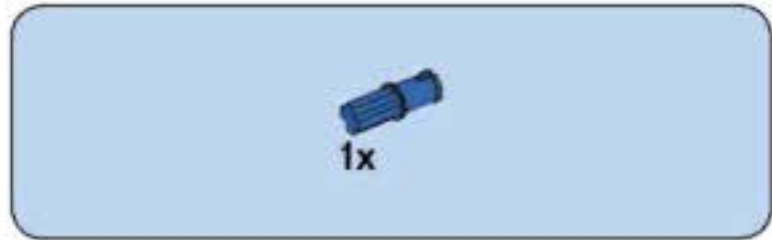
113



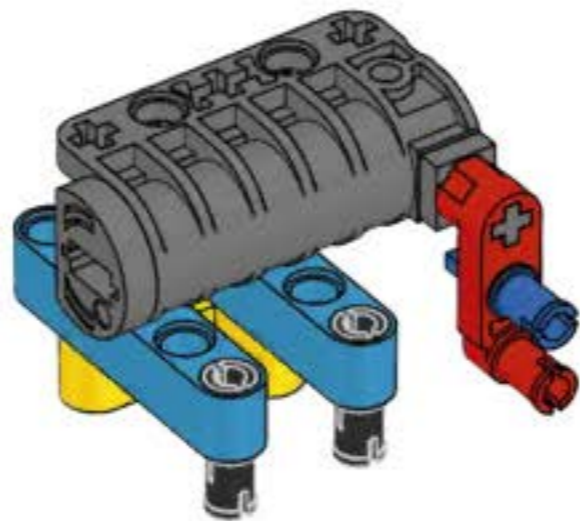


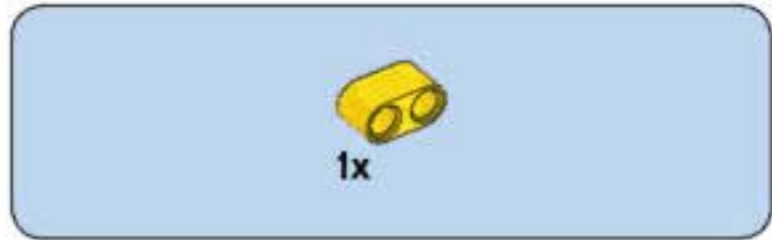
114



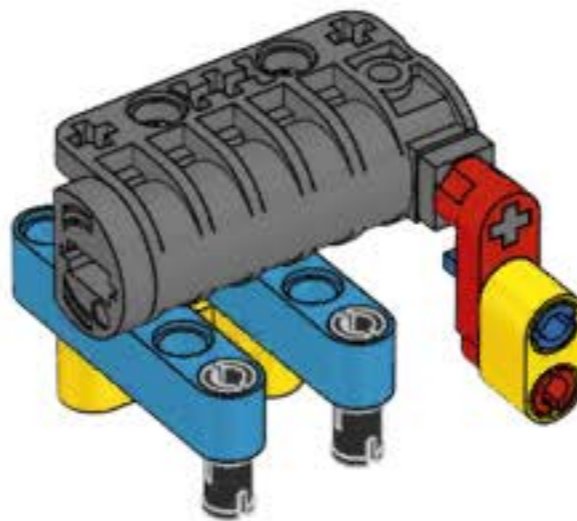


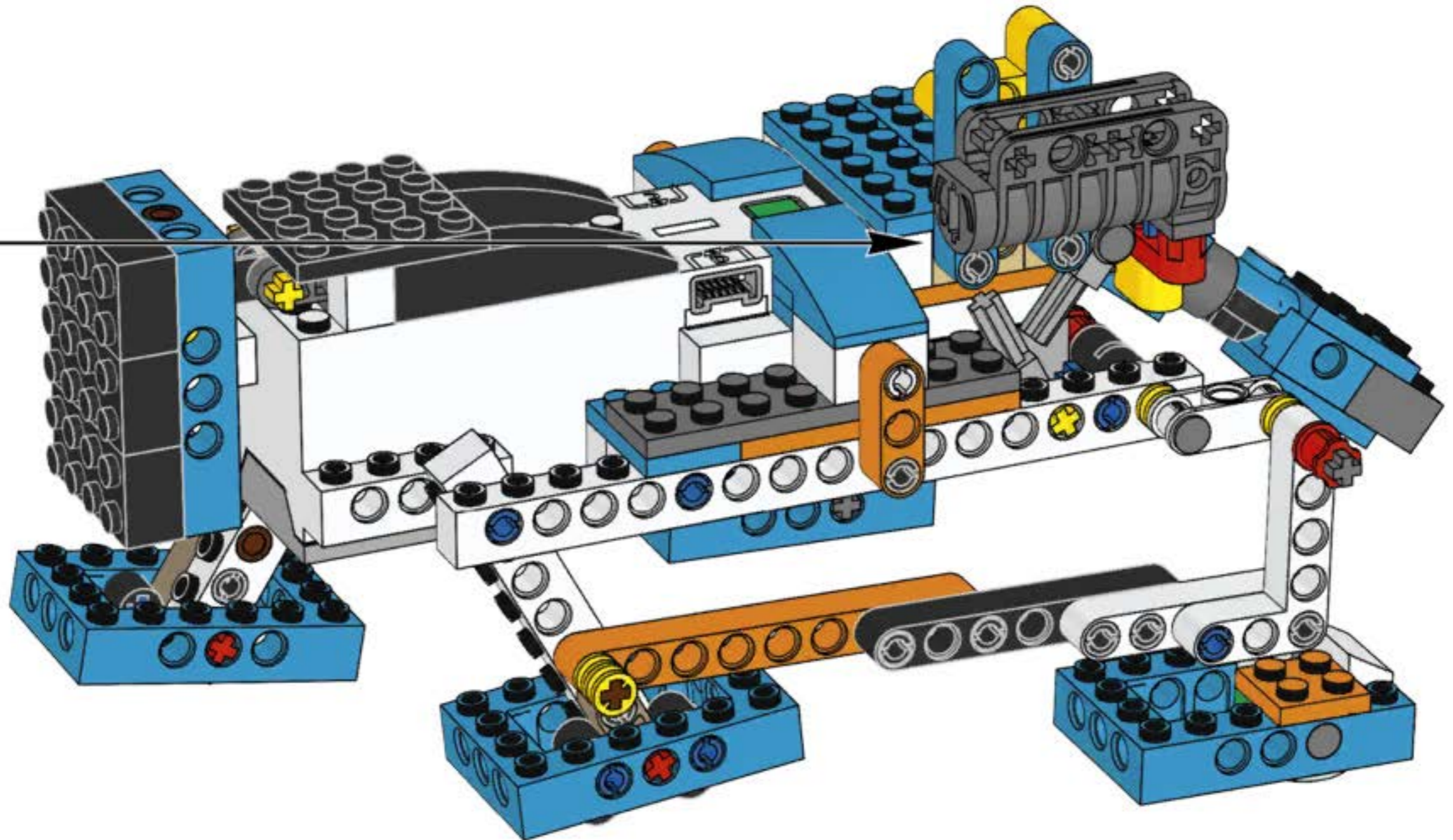
115

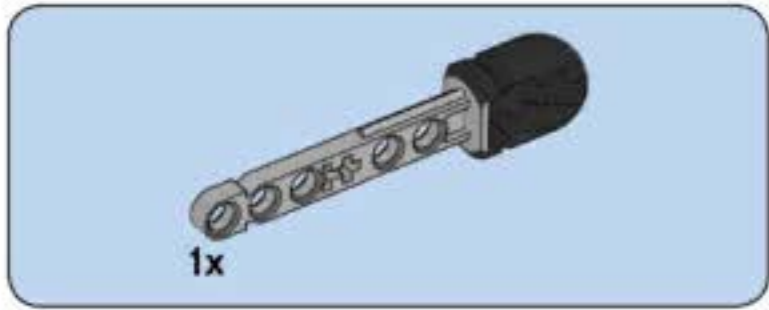




116







118

