

3x



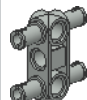
52x



2x



7x



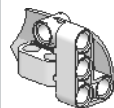
8x



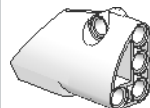
11x



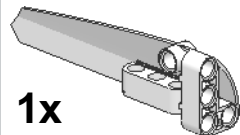
8x



1x



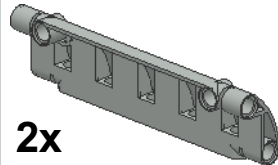
1x



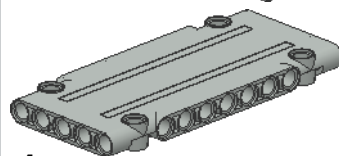
1x



1x



2x



1x

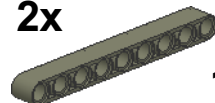


4x



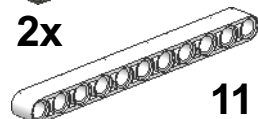
2x

9



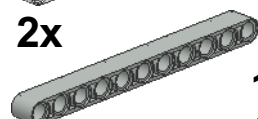
2x

11



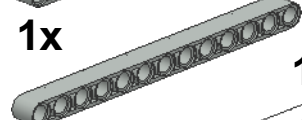
2x

11



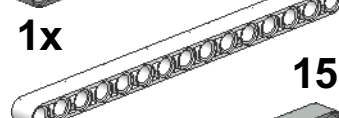
1x

13



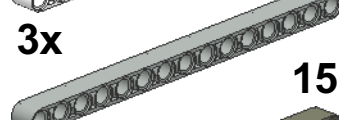
1x

15



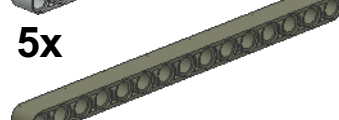
3x

15



5x

15



3x



8x



1x



2x



2x



2x



2x



1x



1x



1x

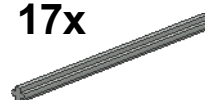


2x



17x

9



2x



3x



4x



4x



1x



3



1x



2x



2x



2x



9x



1x



2x



5x



1x



2x



2x



2x



6x



1x



6x



1x



1x



8x



56x



38x



1x



2x



3



9x



2x



5x



2x



7



2x



2x



1x



4x



1x



2x



4x



1x



1x



2x



2x



2x



1x



2x



3



9x



2x



5x



2x



7



8



8



1x



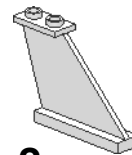
1x



5x



1x



2x



1x



2x



2x





5x

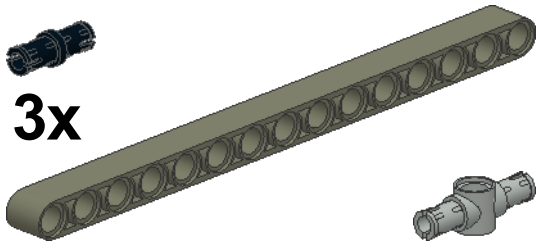
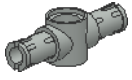


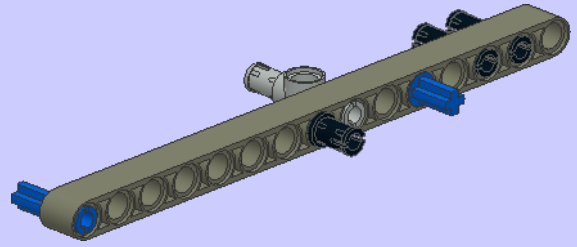
1x

**1**

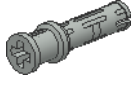
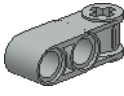

2x  15

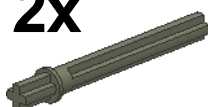
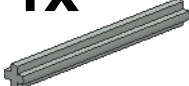
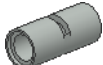
3x 

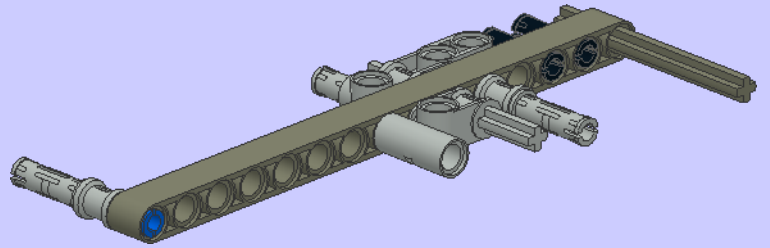
1x  1x 





**2**



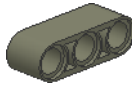

2x  5  1x 5  1x

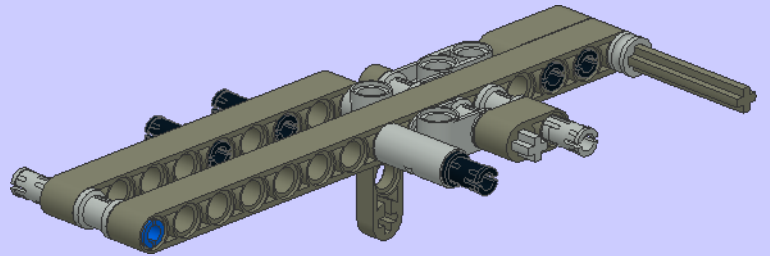
1x  1x  1x 1x 



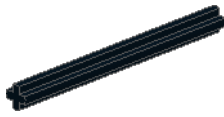
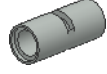
**3**

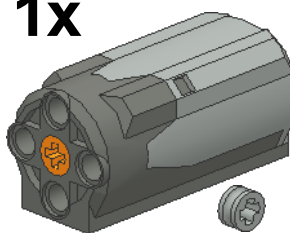
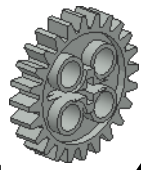
1x  9  3x 3



1x  1x  1x 1x  1x 1x 

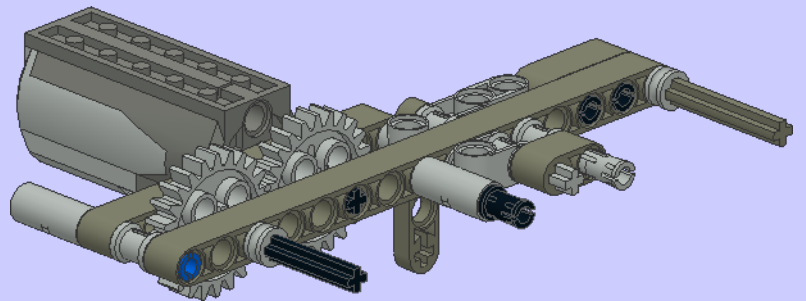


**4**

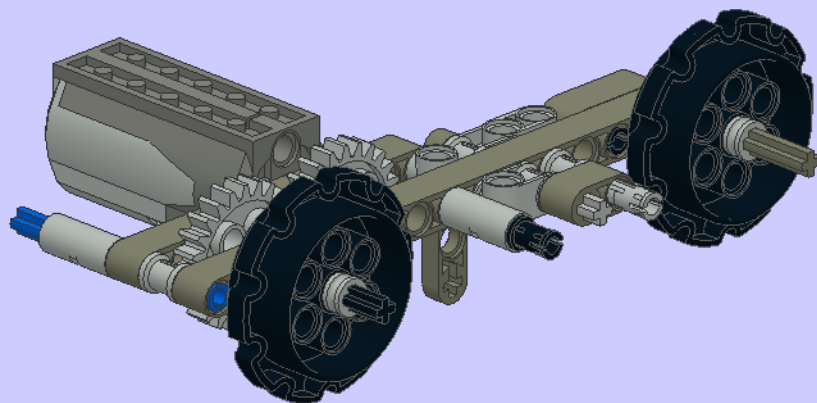
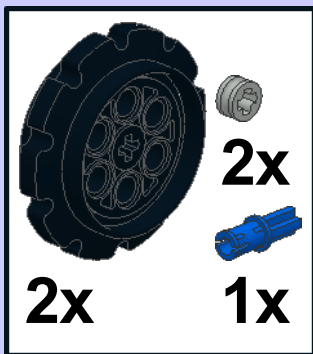
1x  6  1x

1x  2x 4  1x

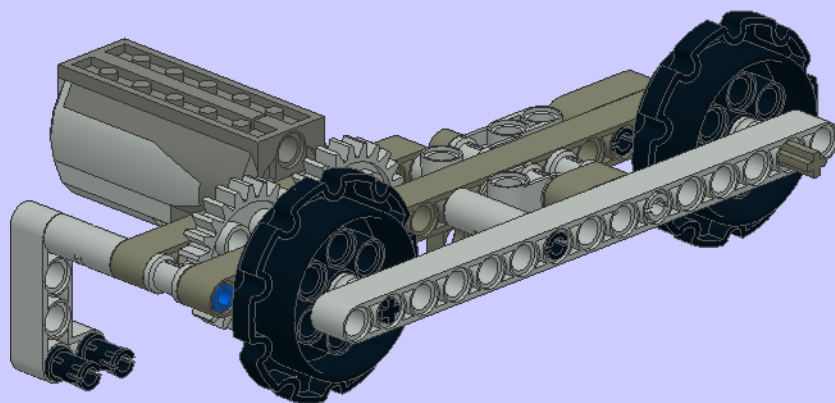
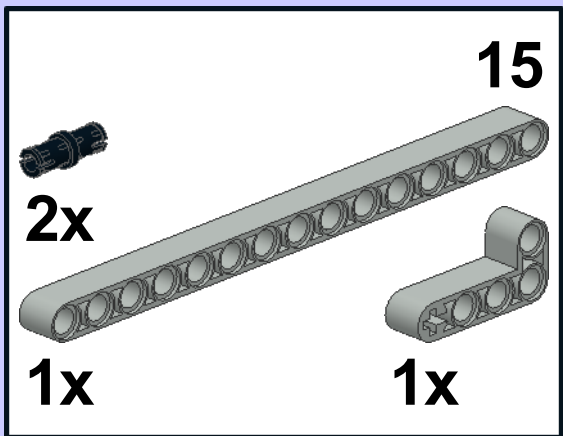
1x  1x 1x 



5

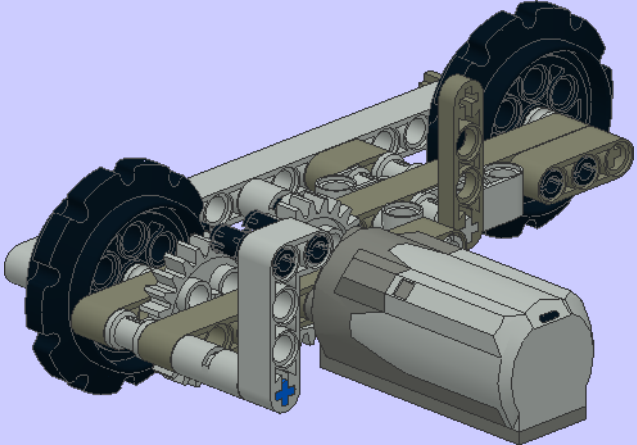


6

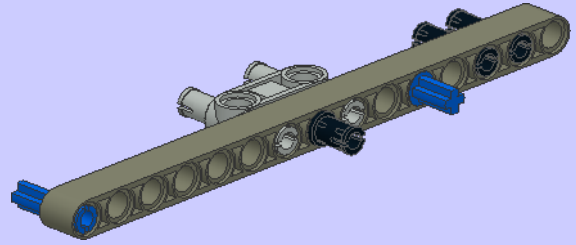
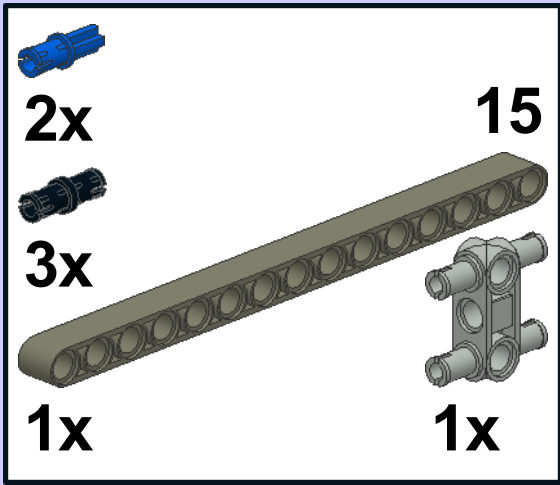




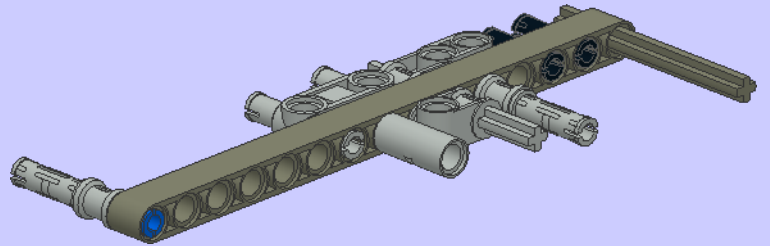
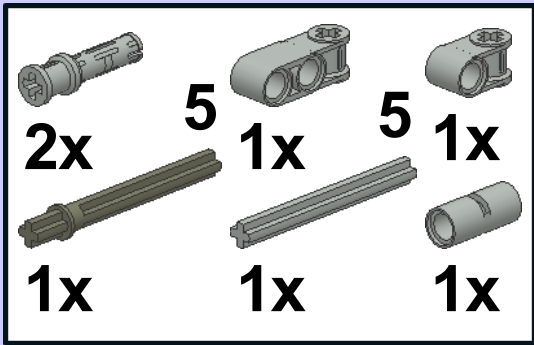
7



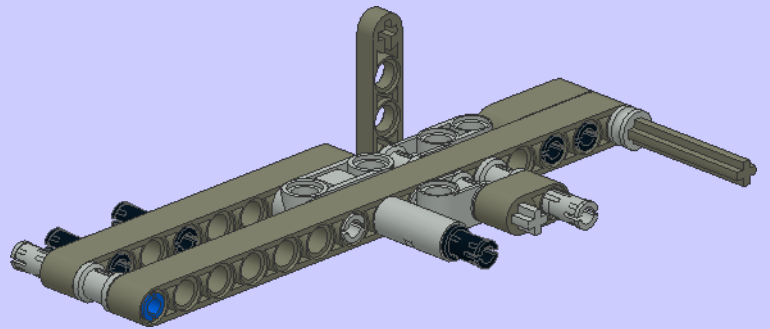
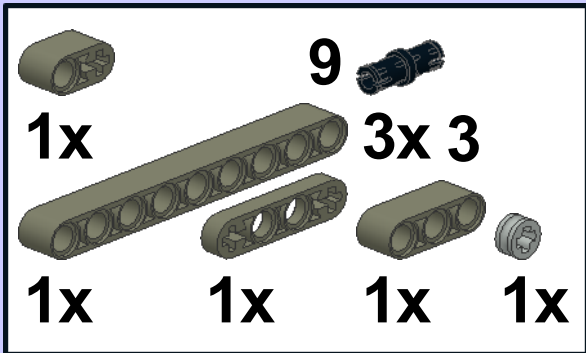
1



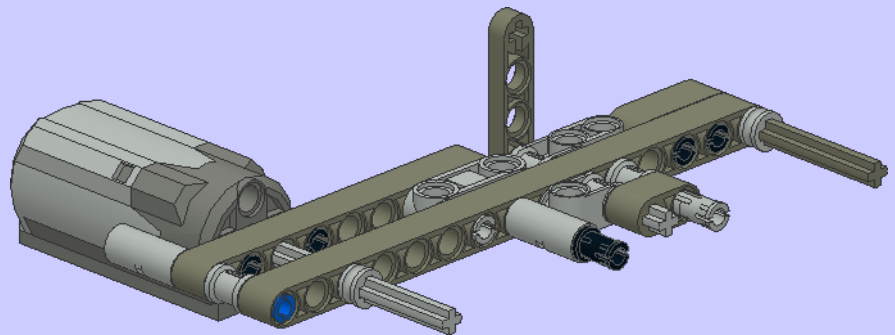
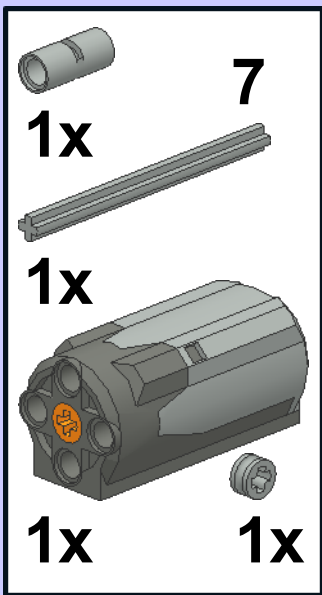
2



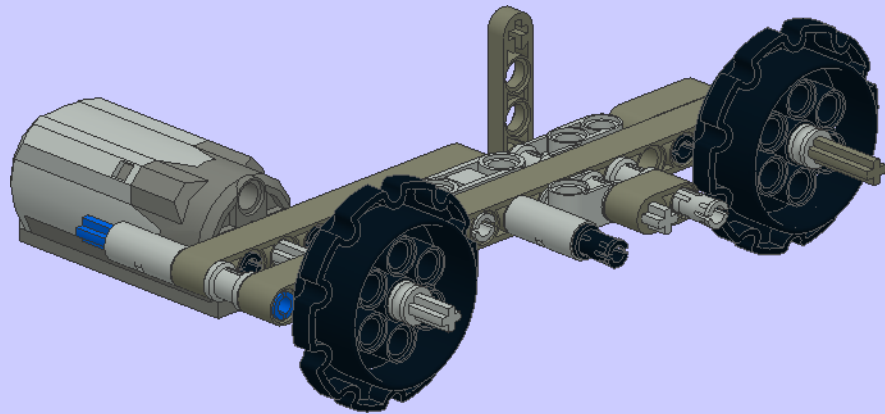
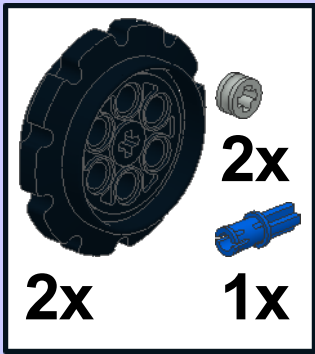
3



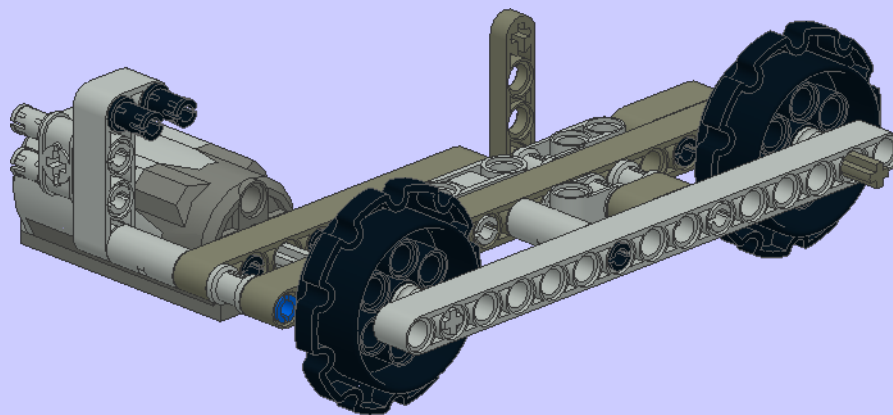
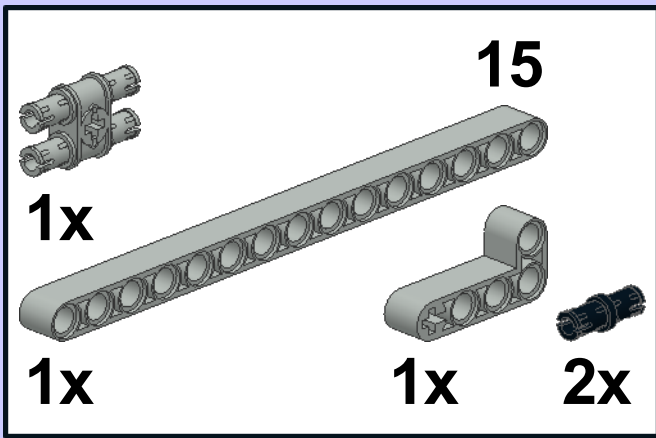
4



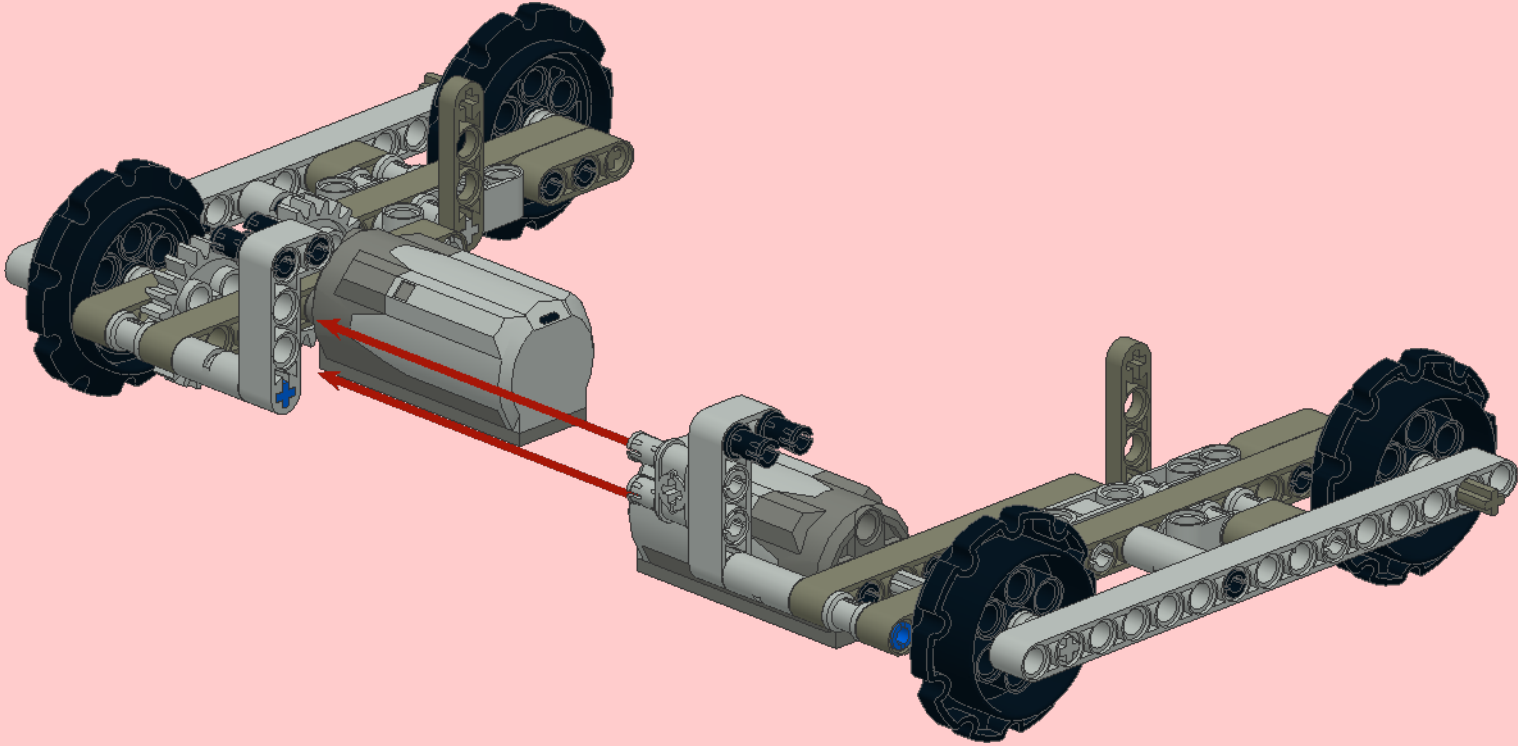
5



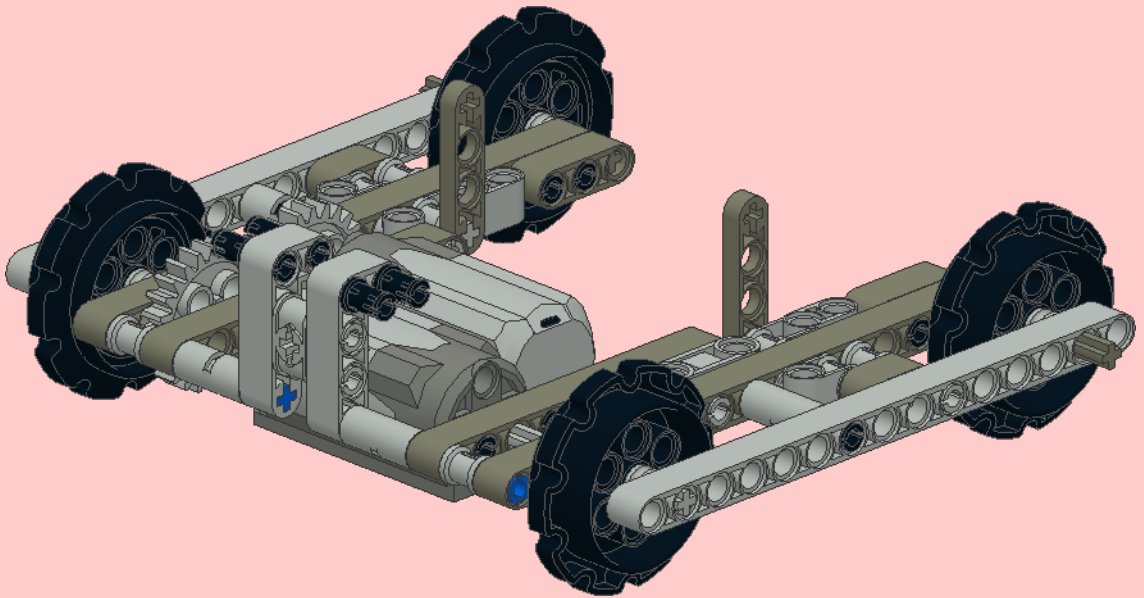
6



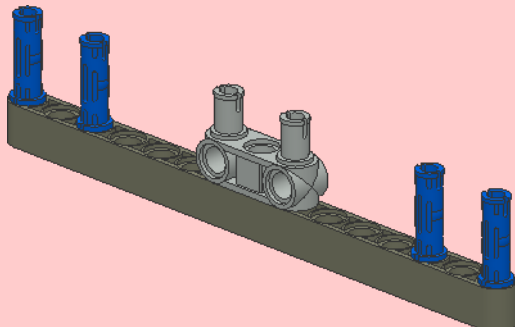
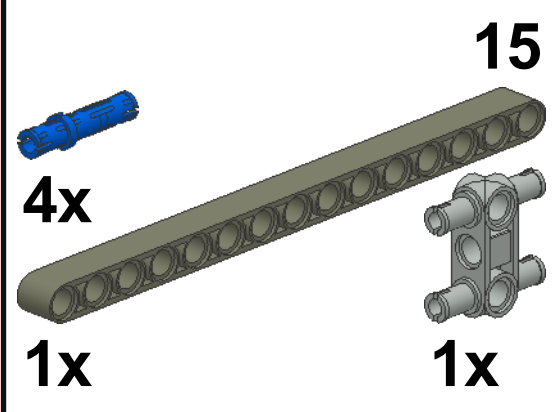
1



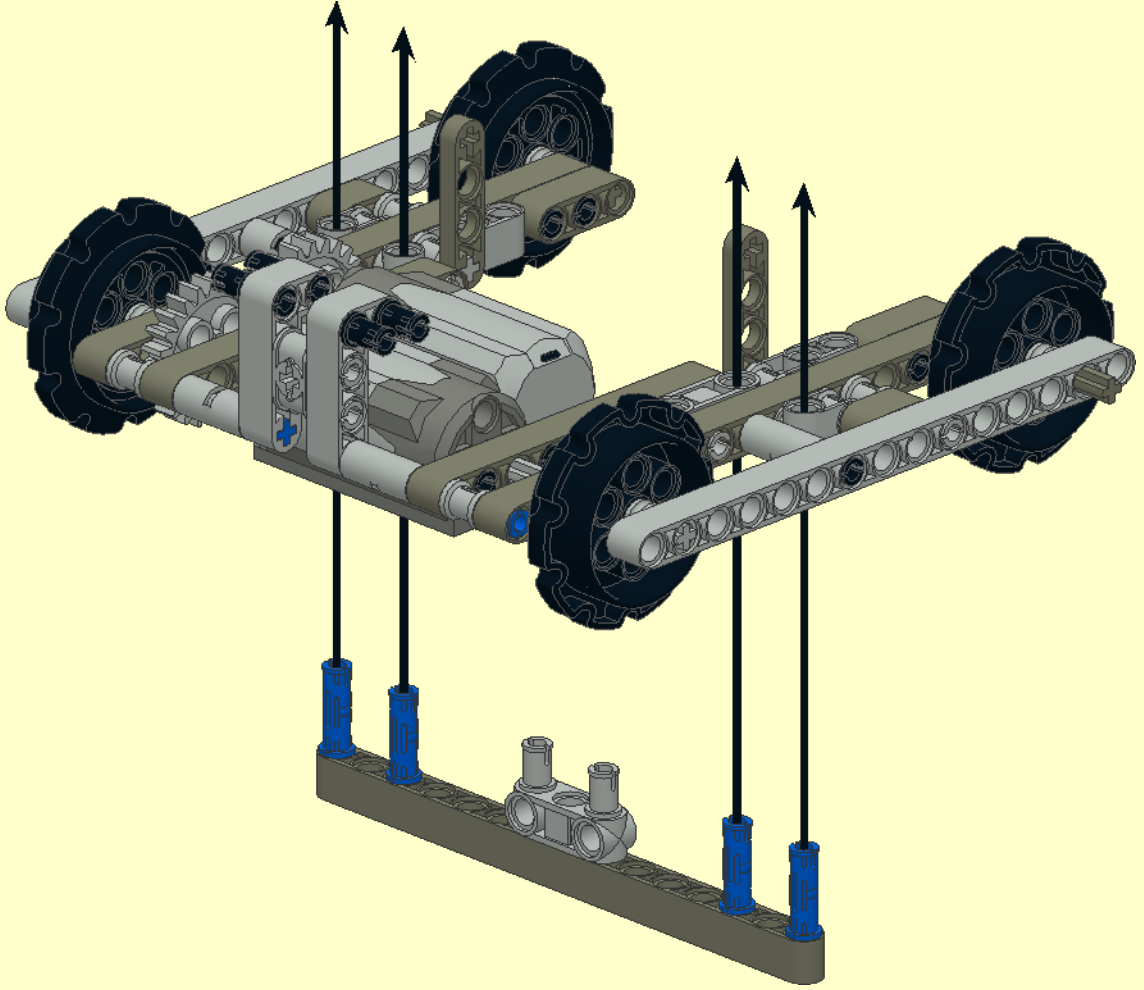
2



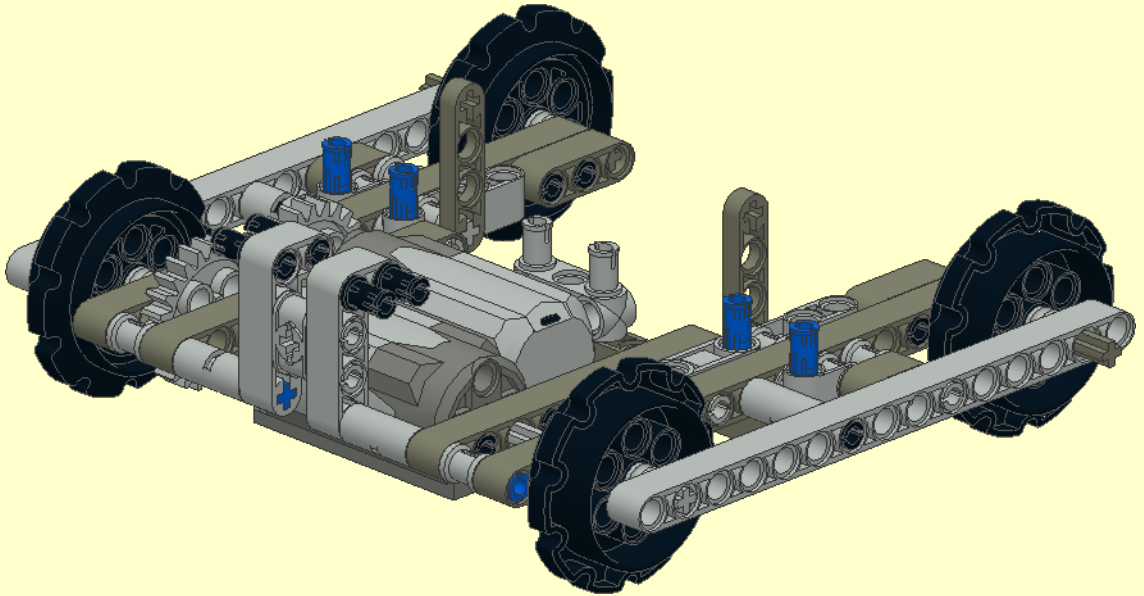




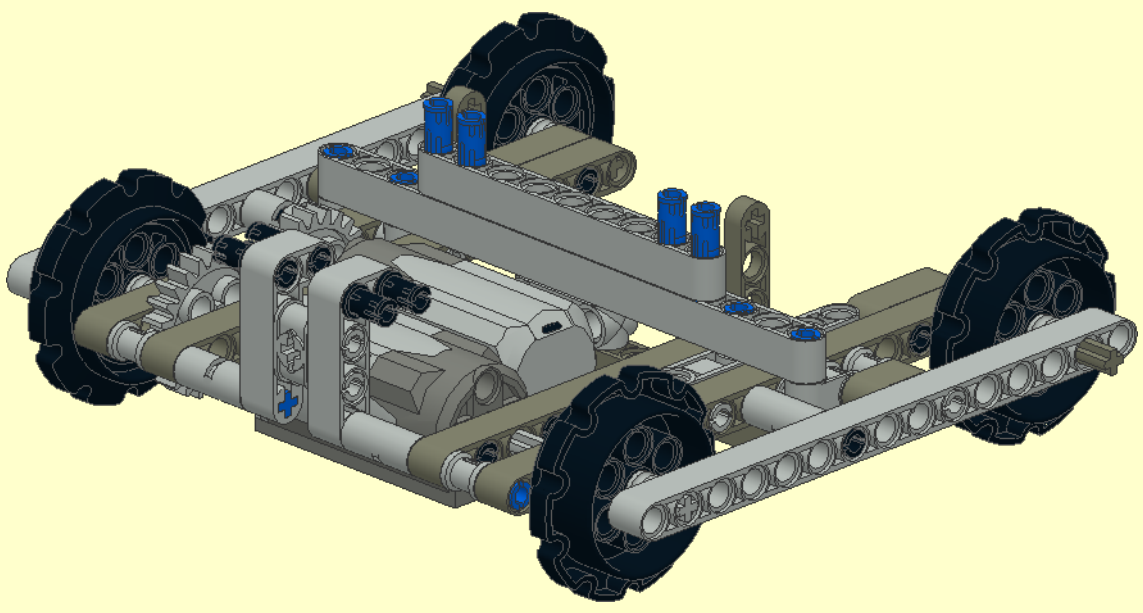
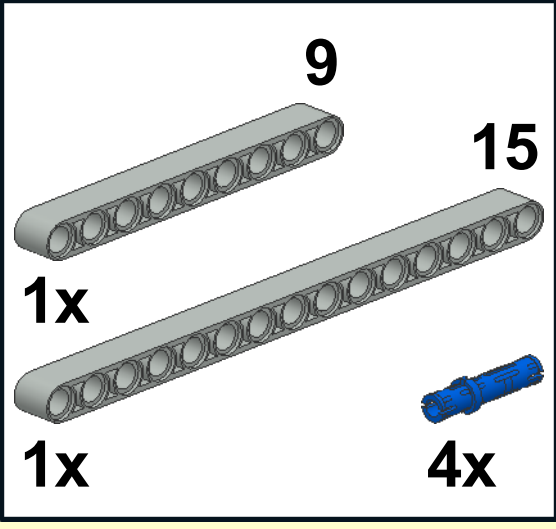
1



2

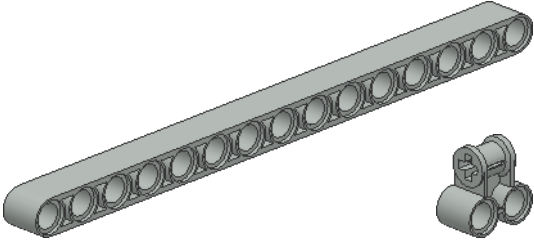


**3**



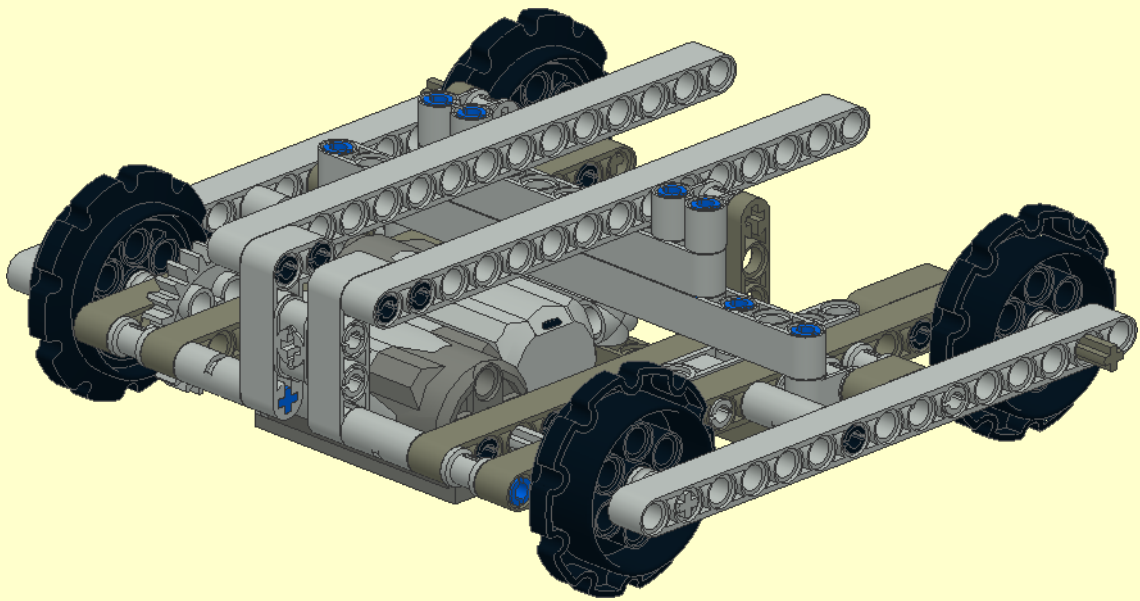
4

15



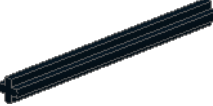
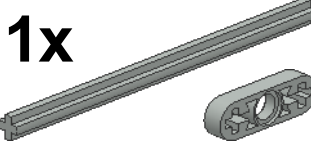

2x

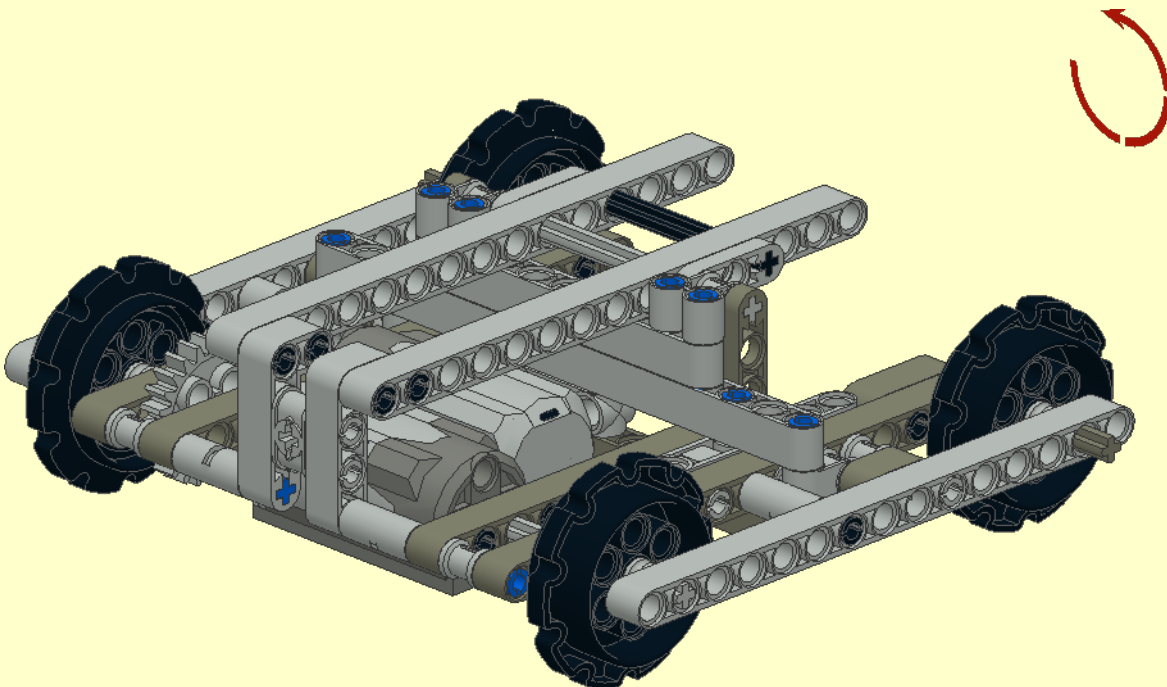
2x

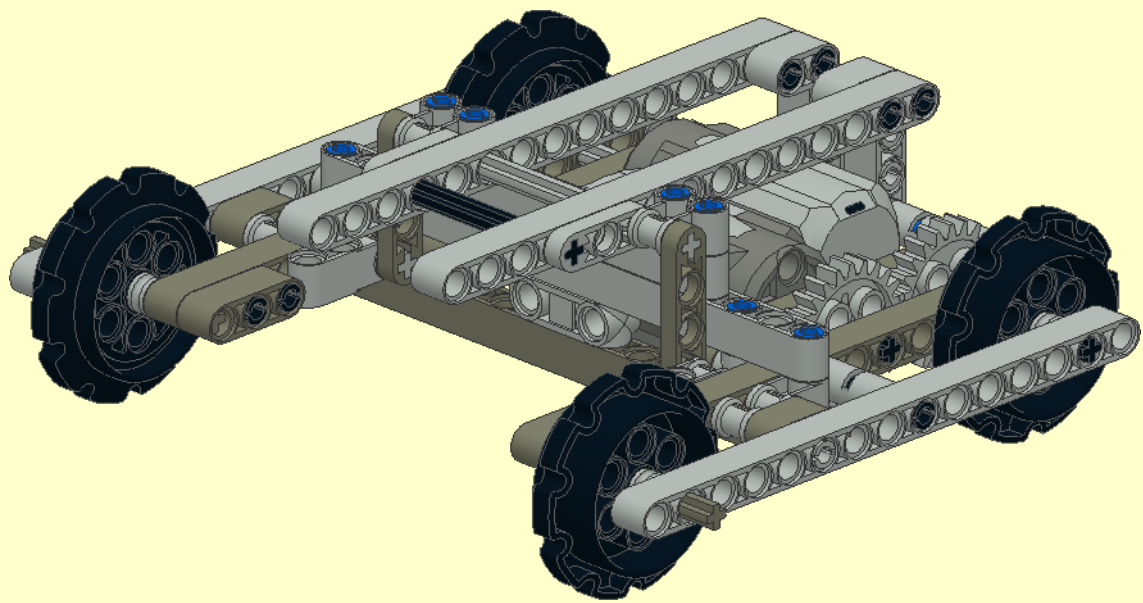




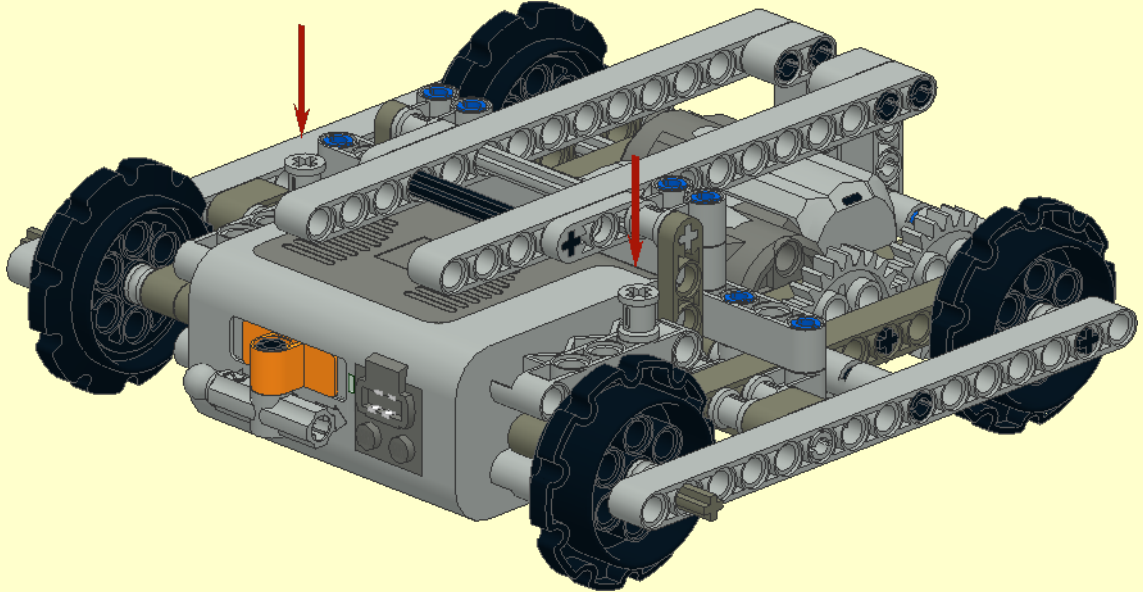
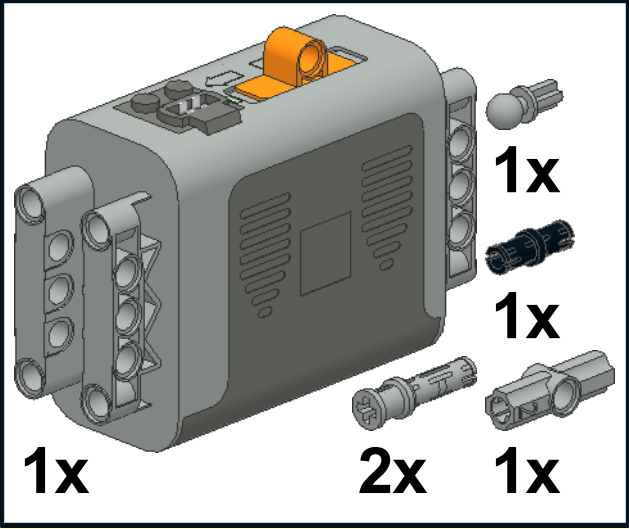
5

	6
1x	
	9
1x	
	2x

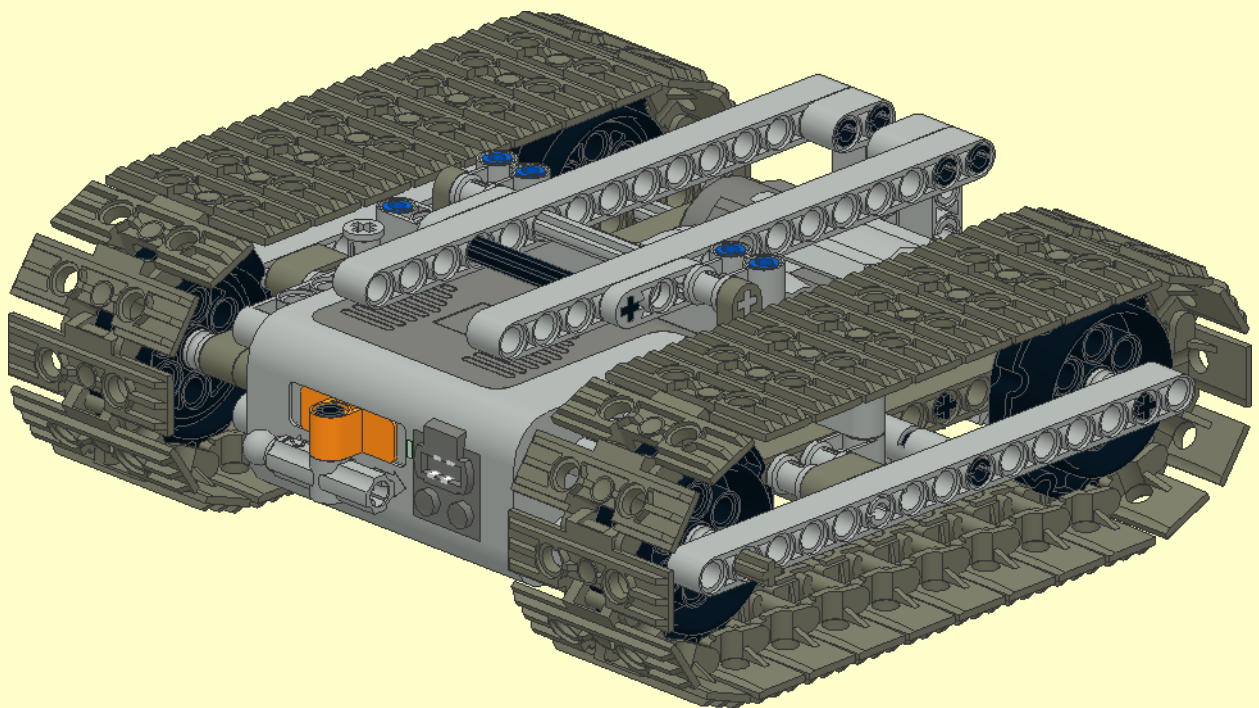
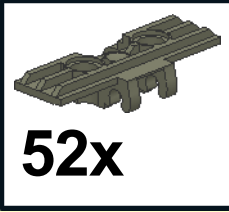




7

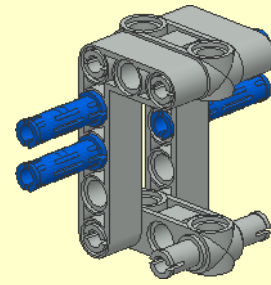
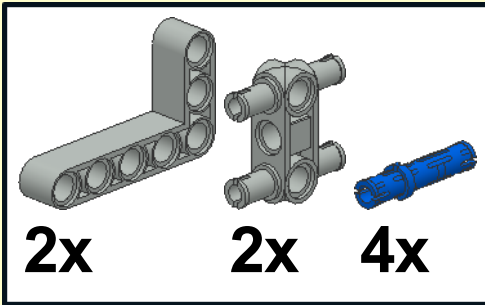


8

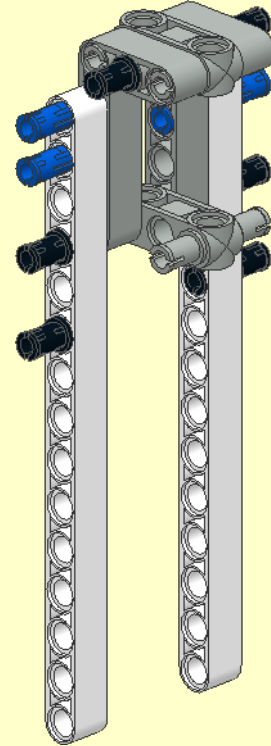
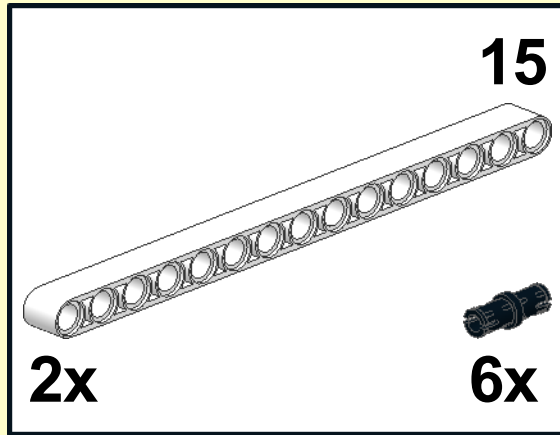




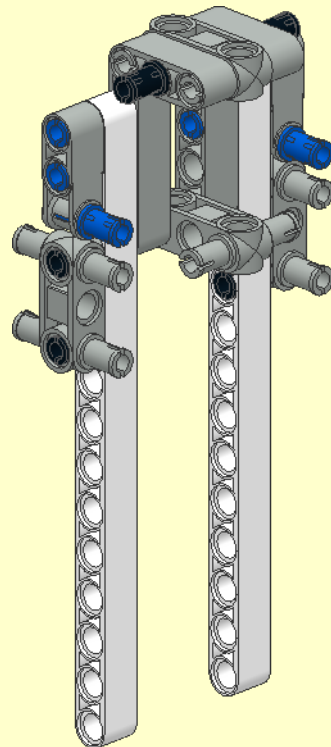
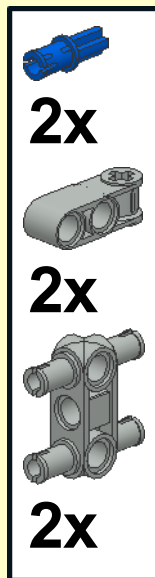
1



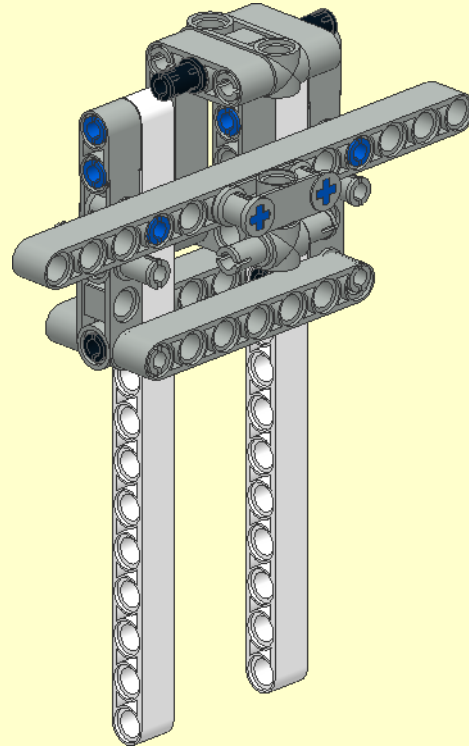
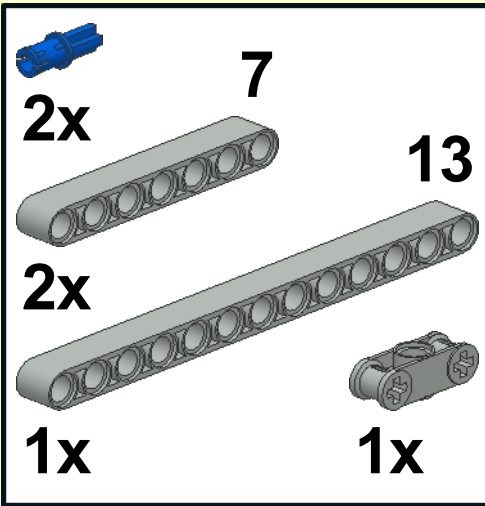
2



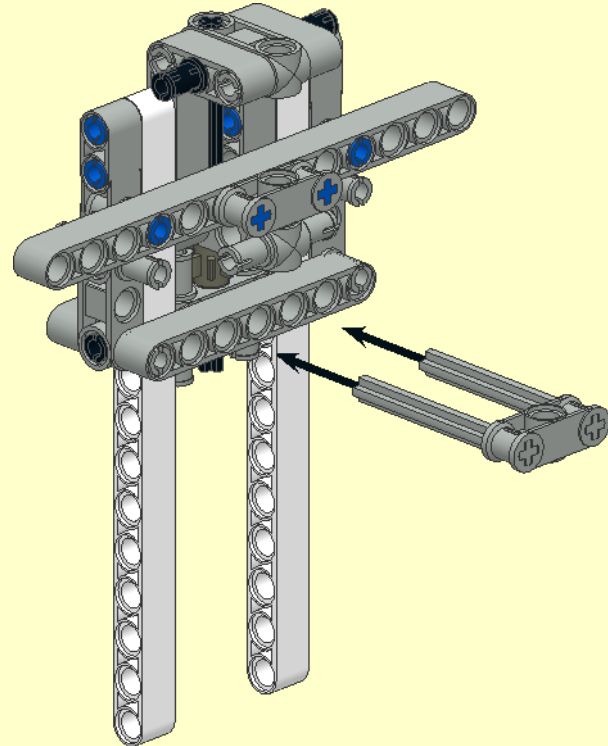
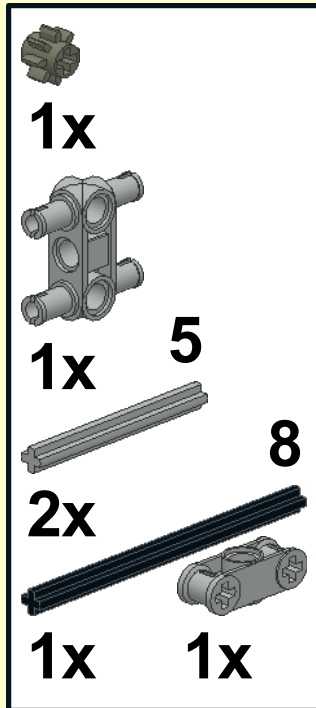
3



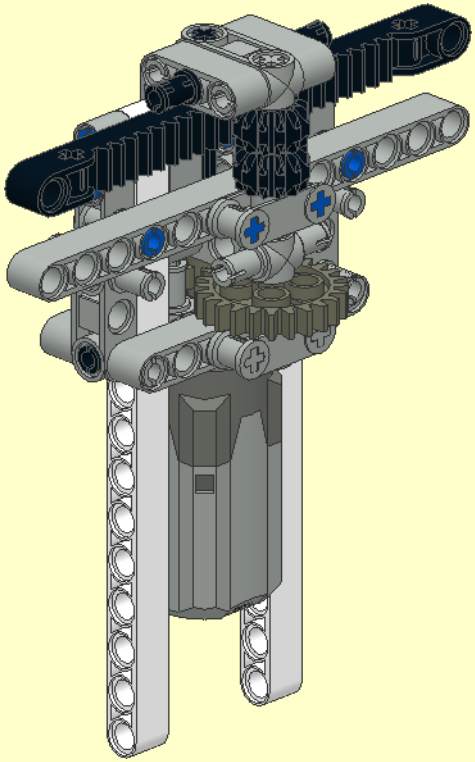
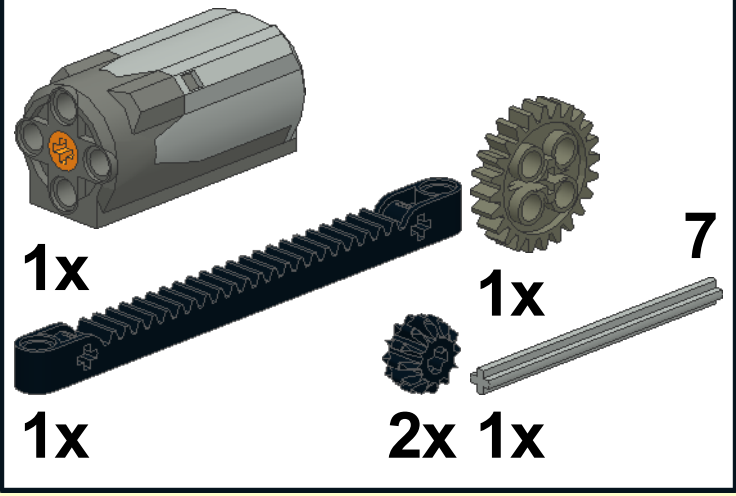
4

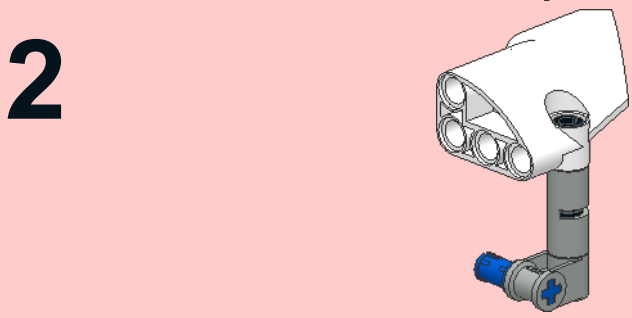
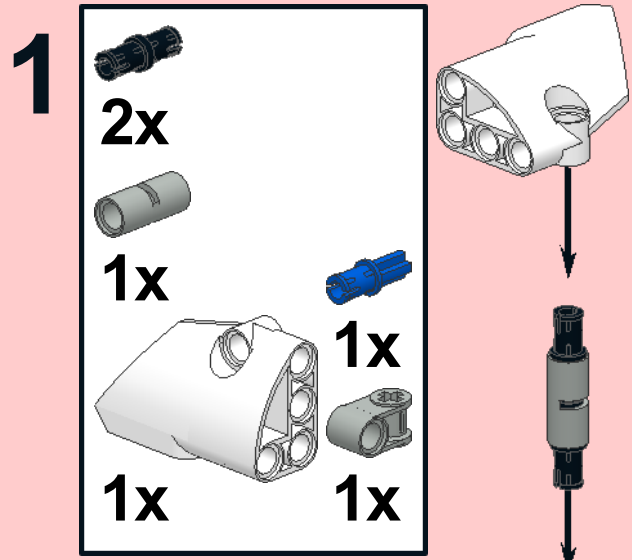


5

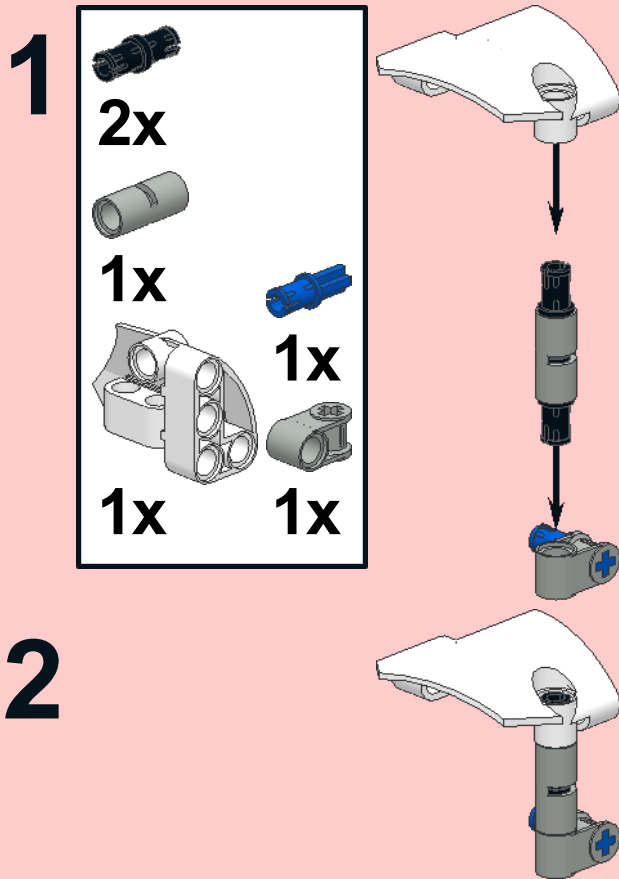


6

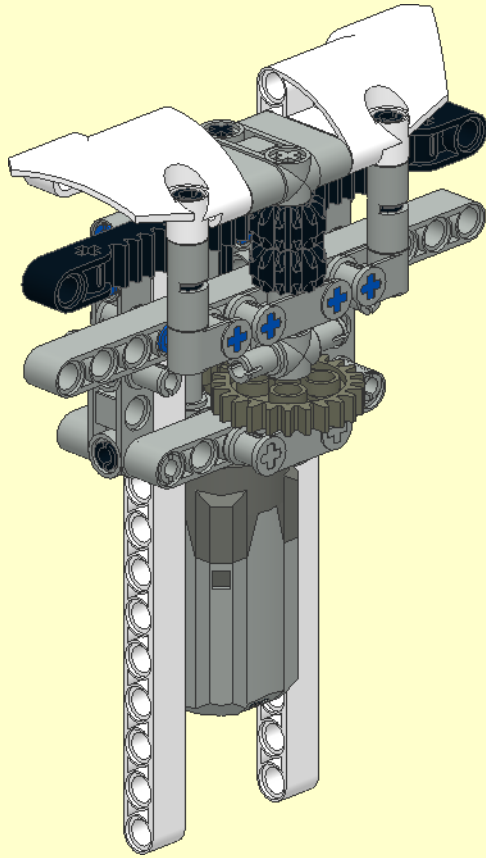




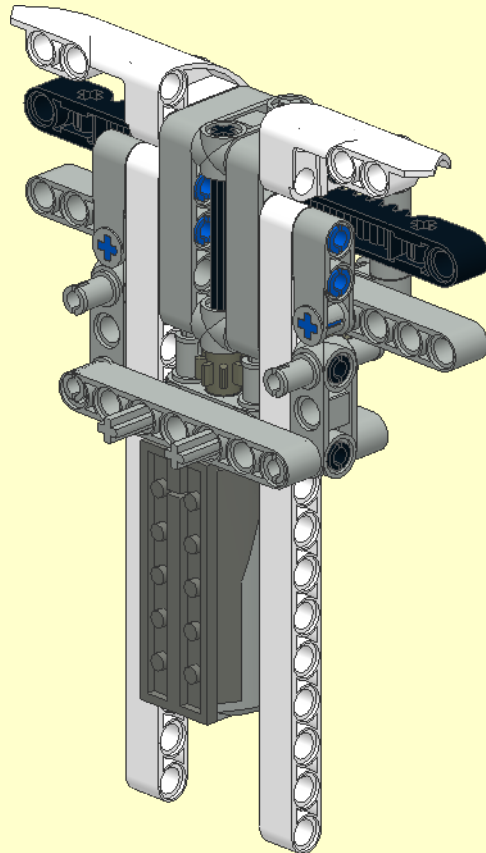




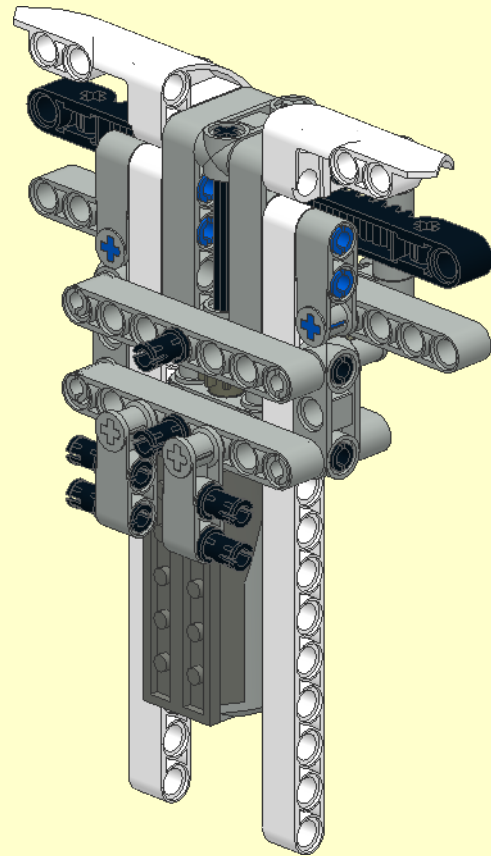
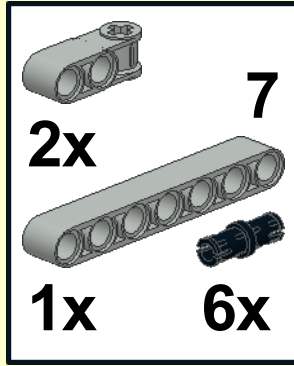
7



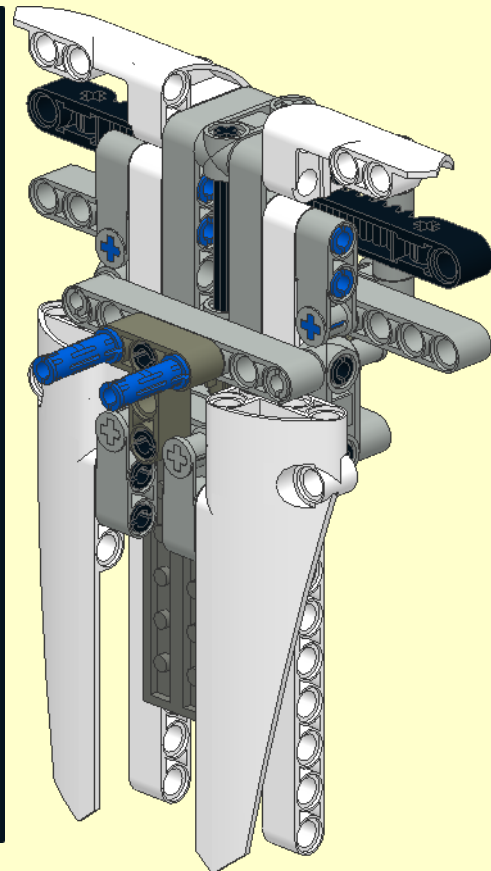
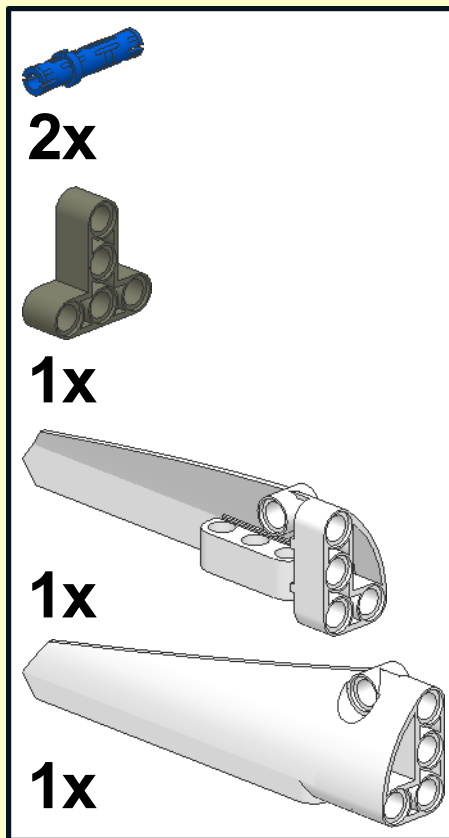
8



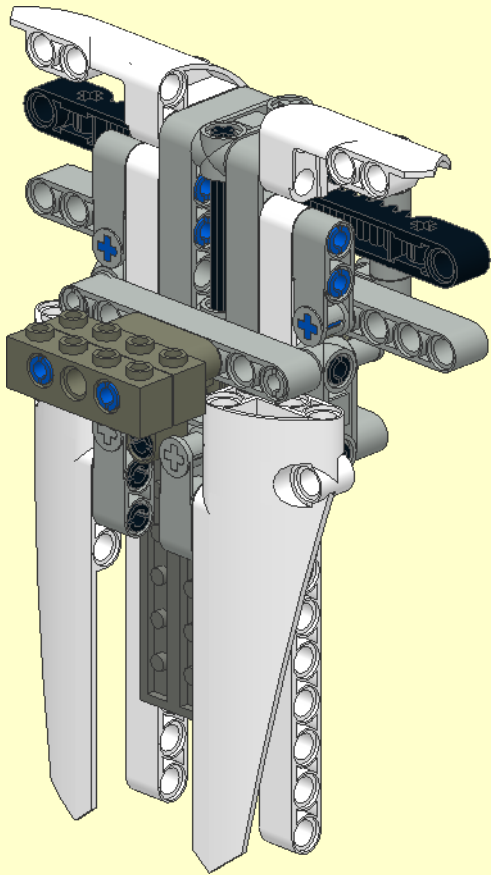
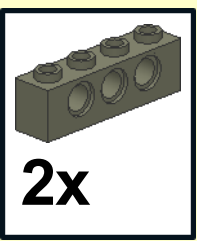
9



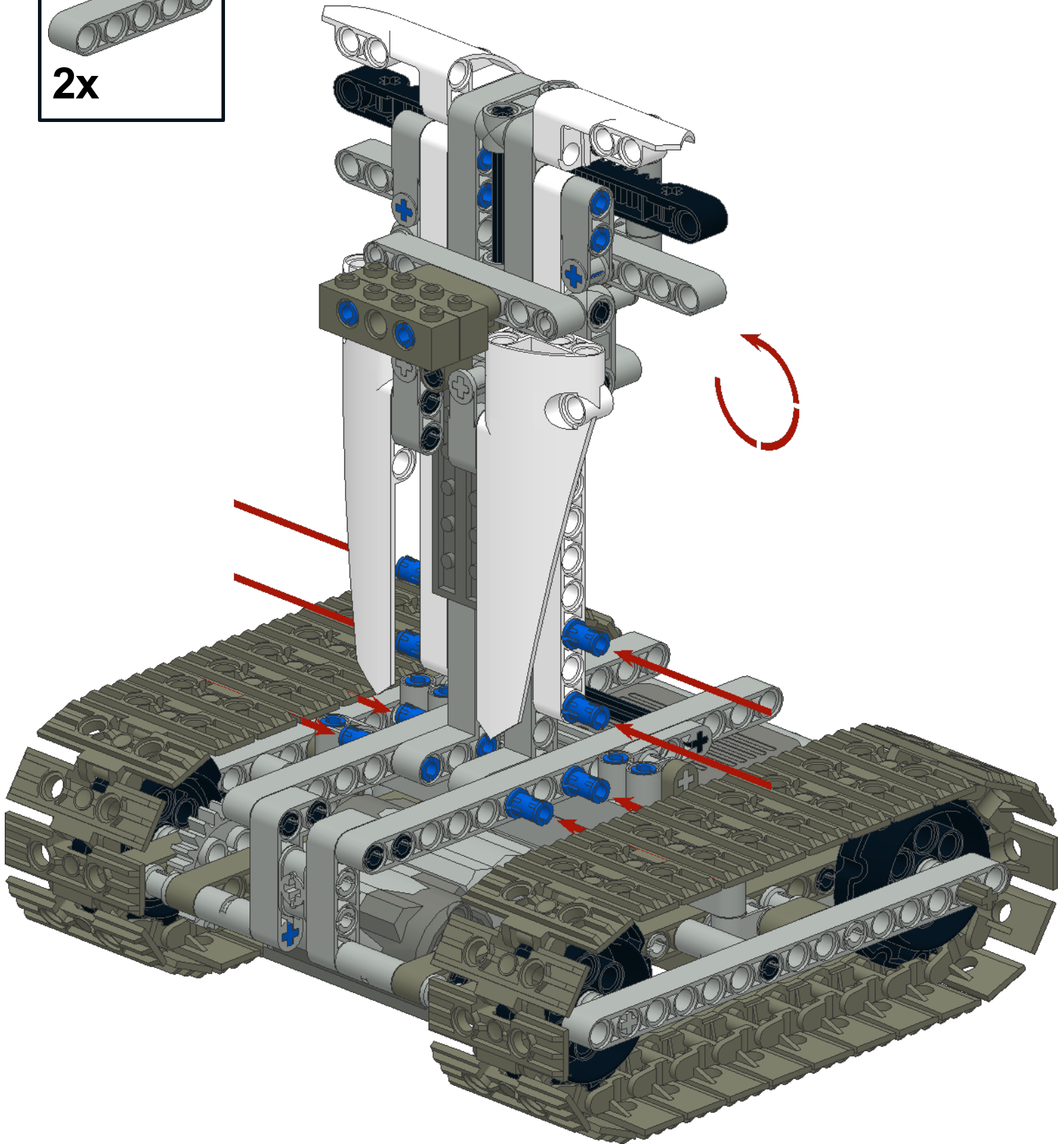
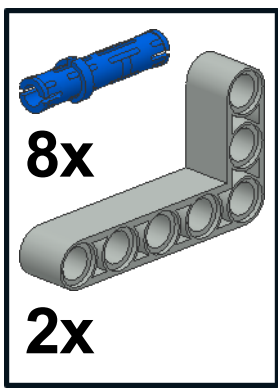
10

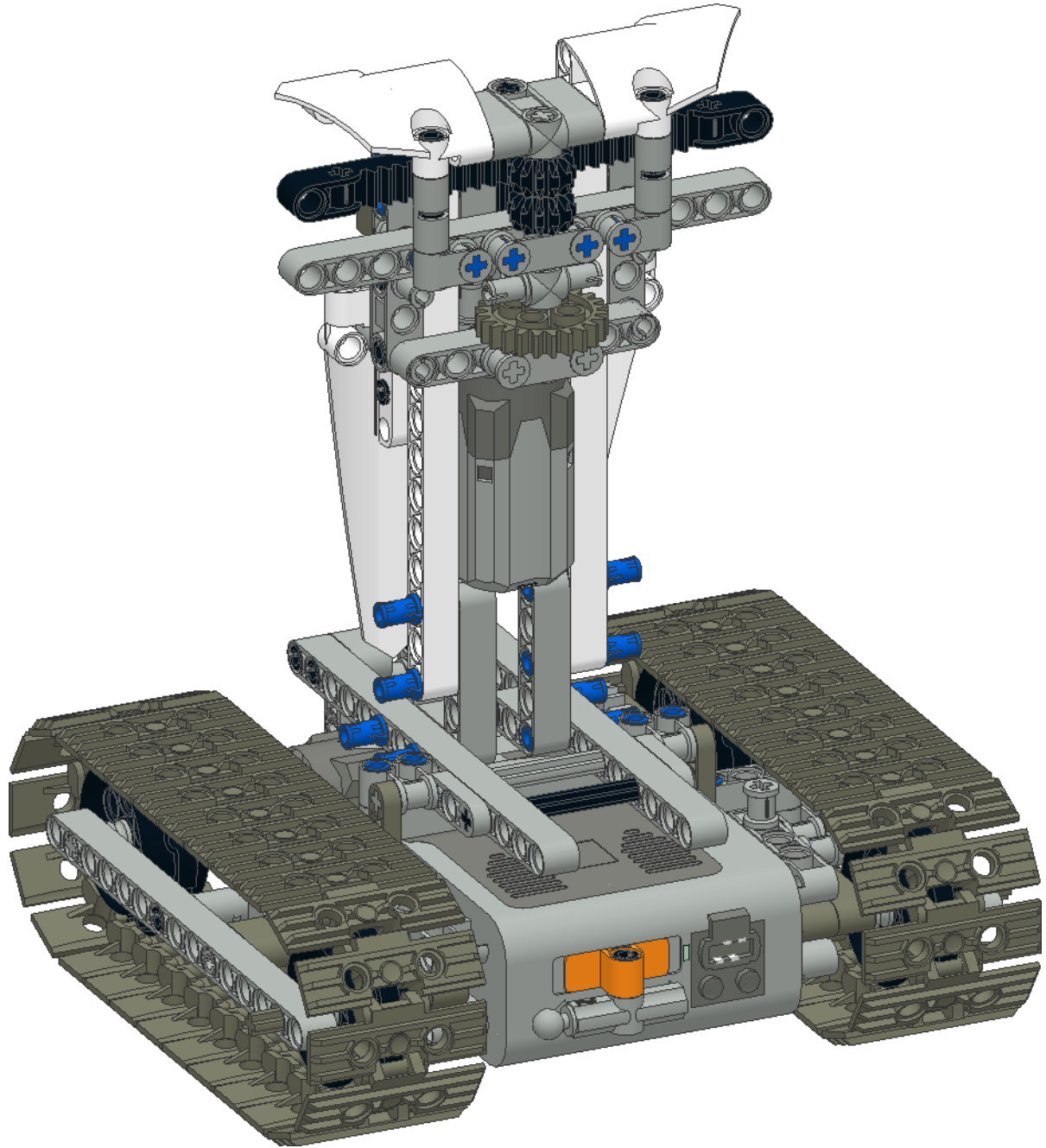


11



1



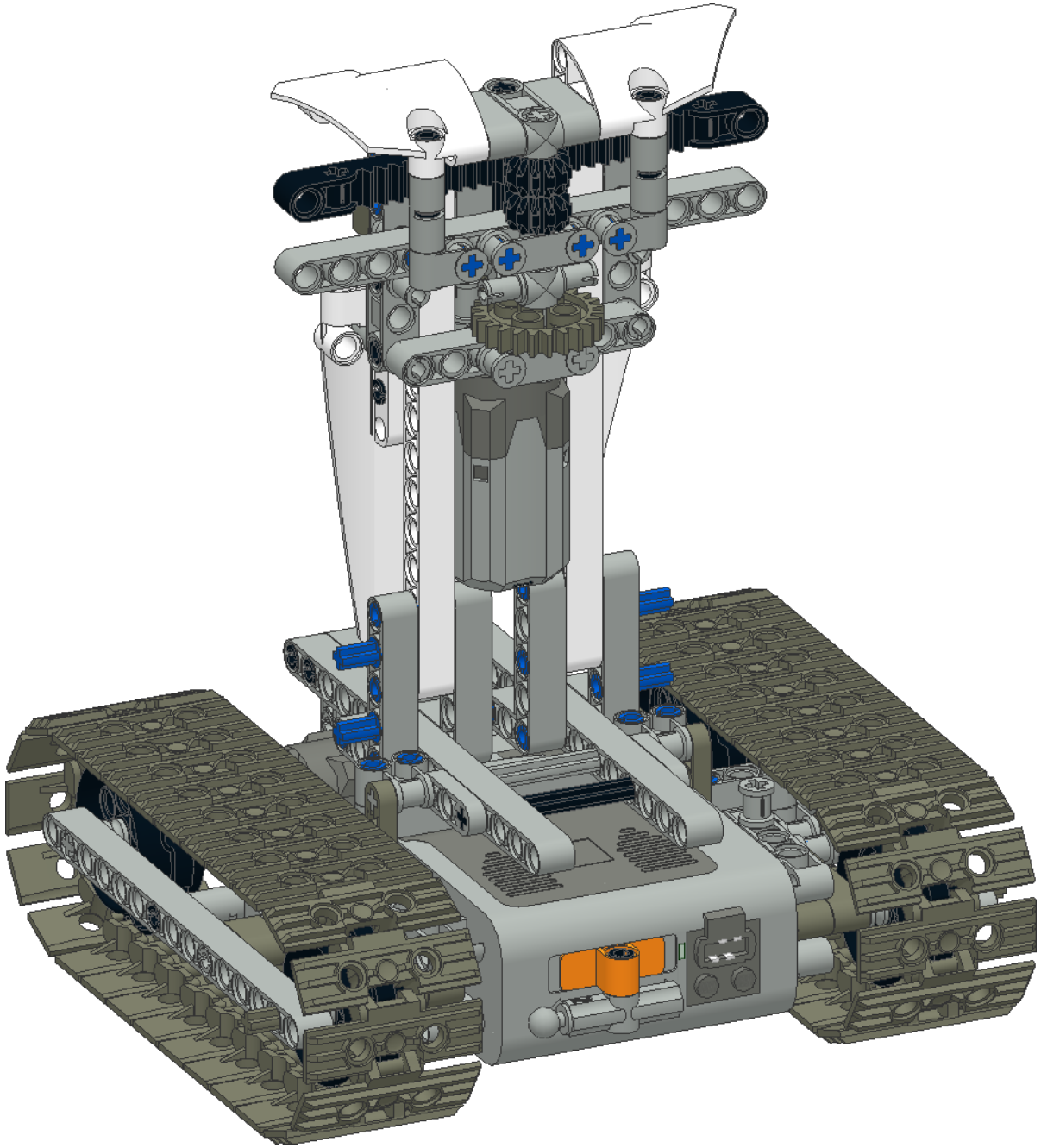
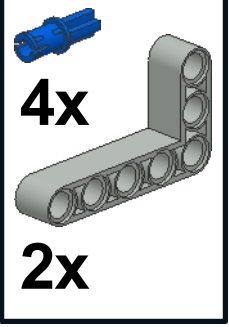


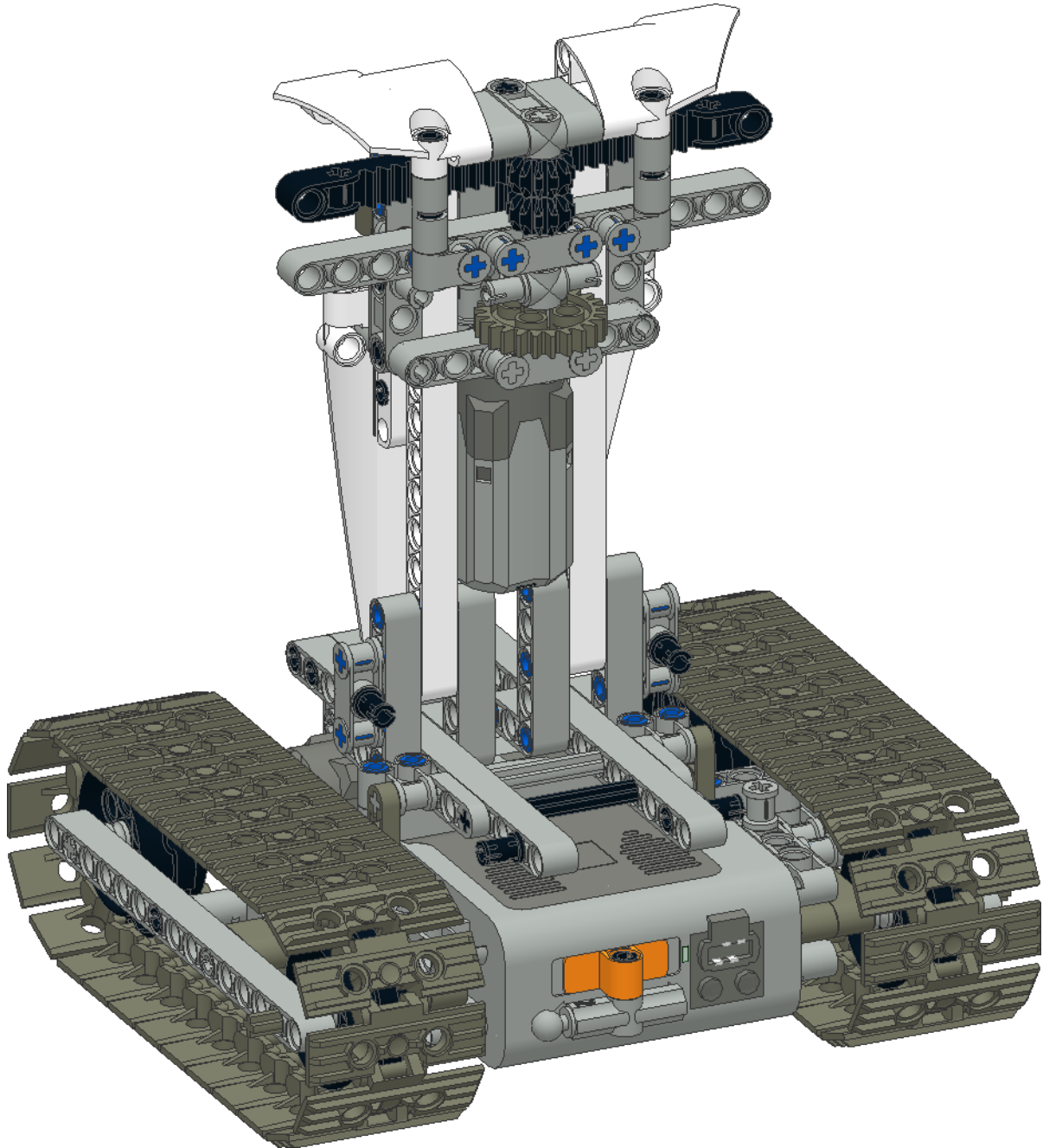
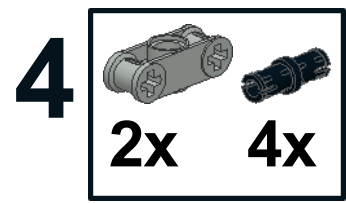


3


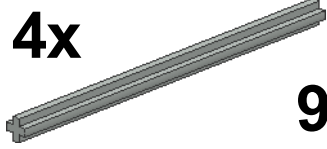
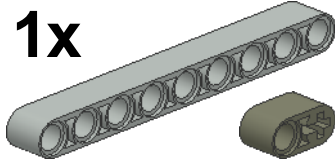

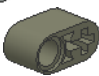
4x

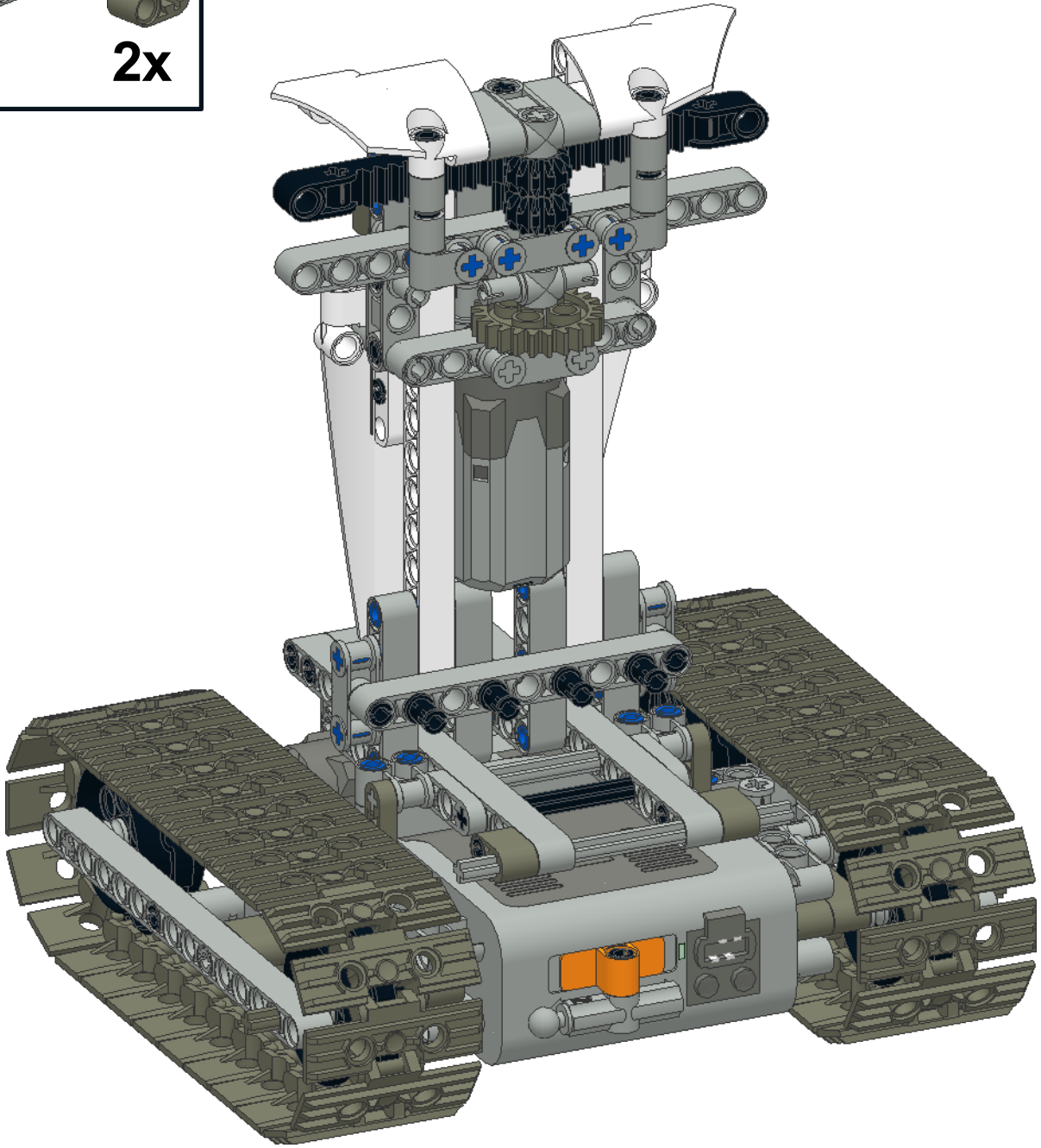
2x



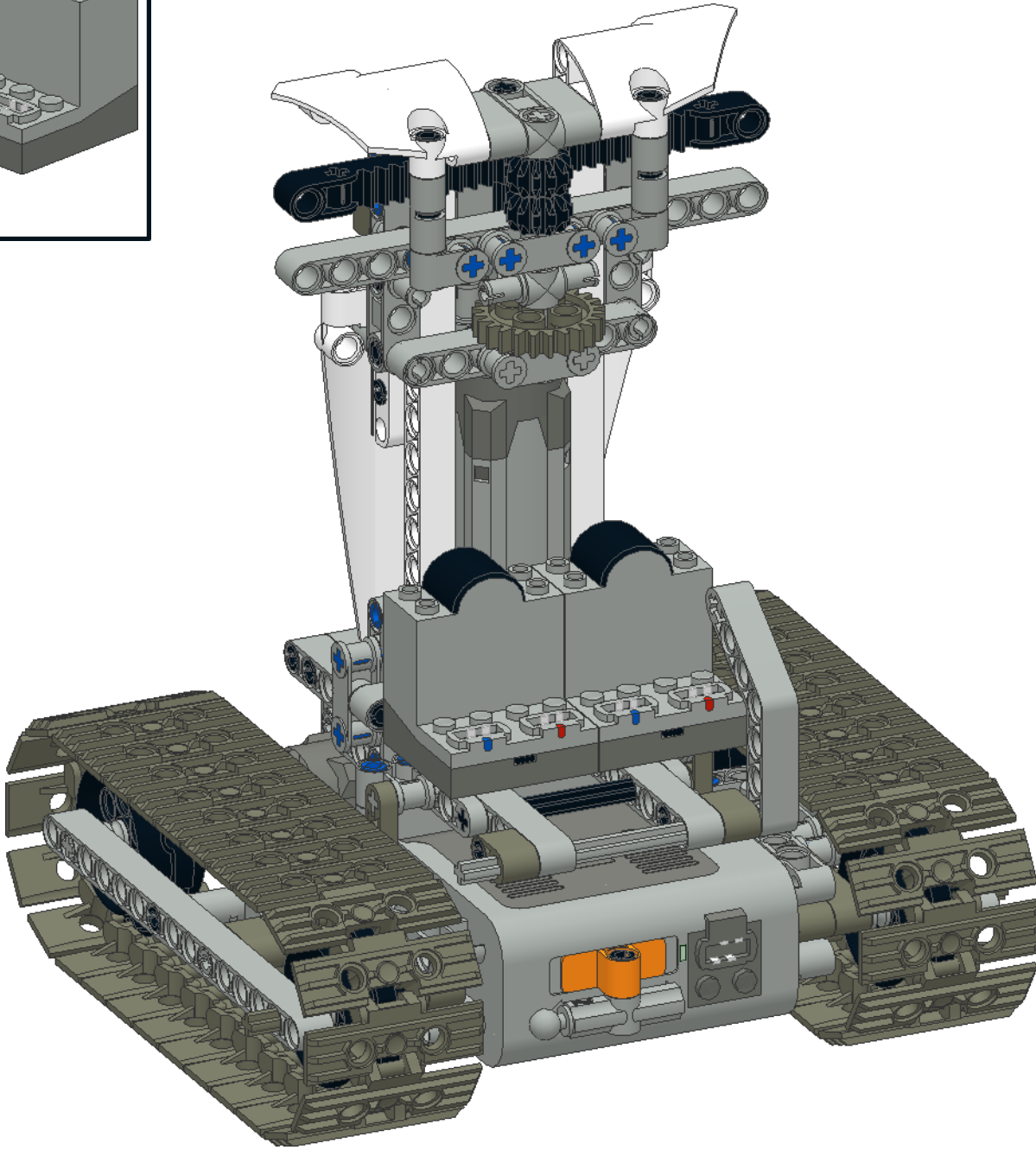
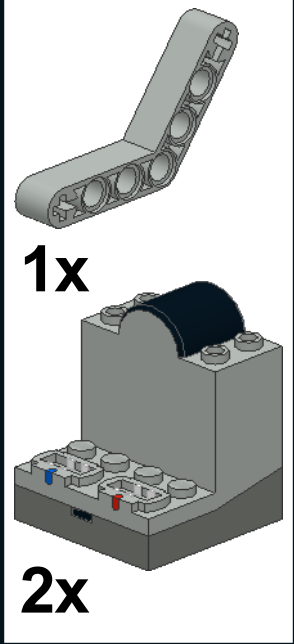


5

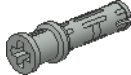
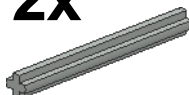
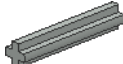
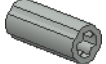



- 4x  9
-  9
- 1x  1x
- 1x  1x
- 2x  2x

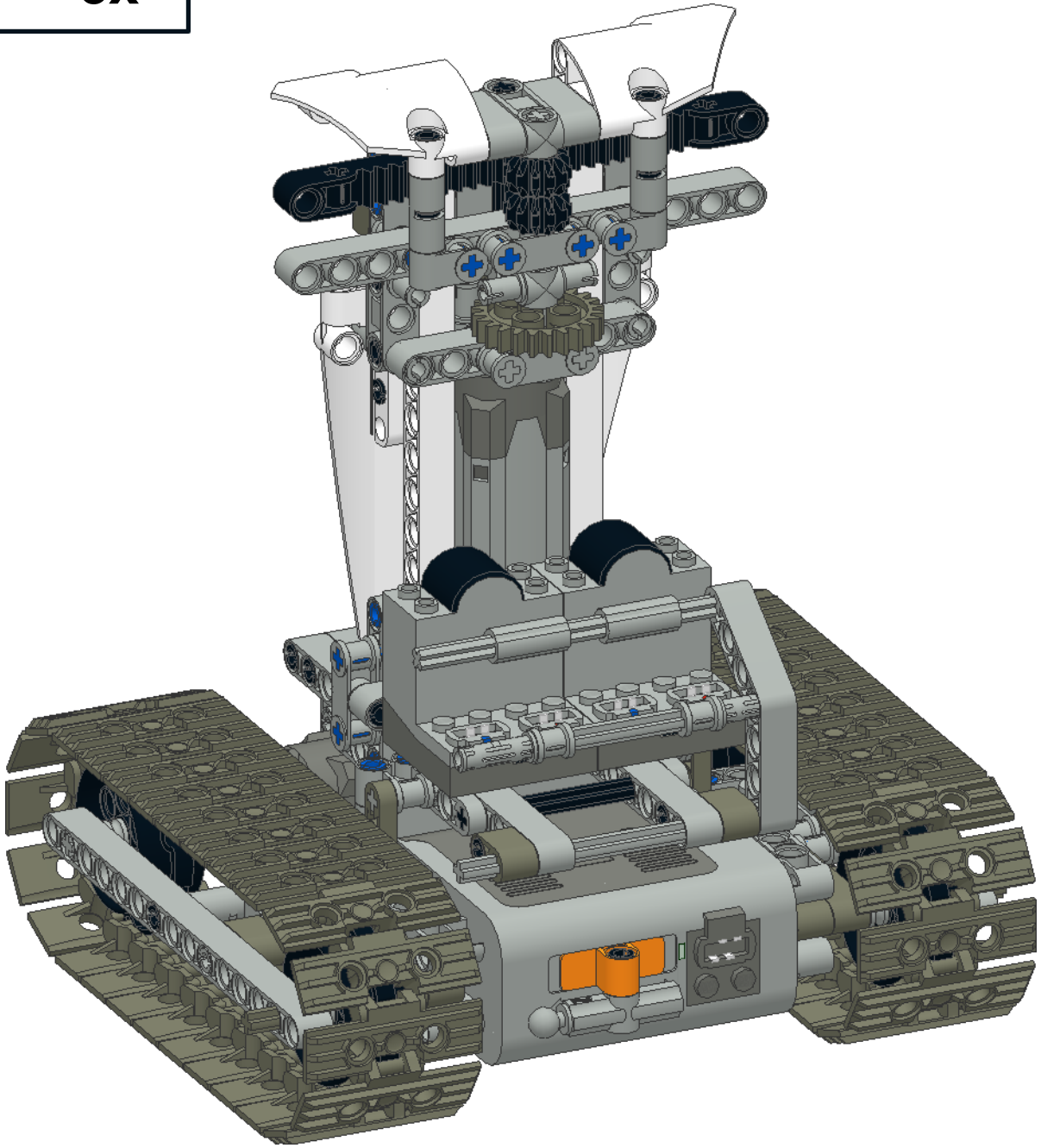


6



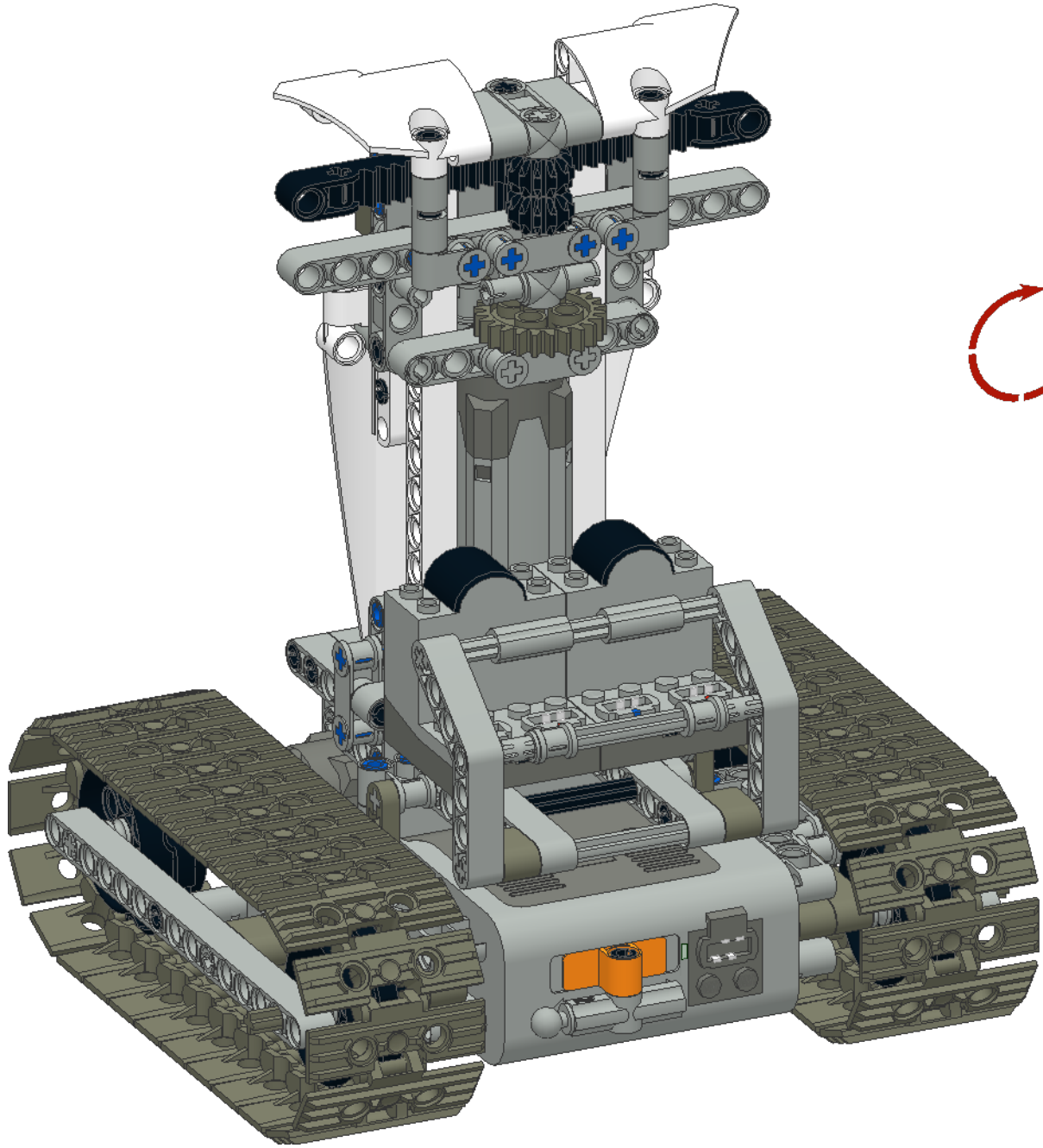
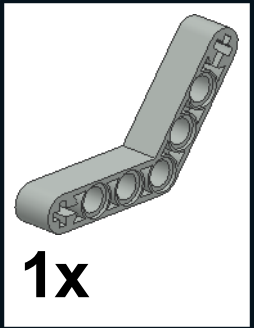
7

-  2x
-  1x
-  3x
-  2x
-  5
-  3
-  3x

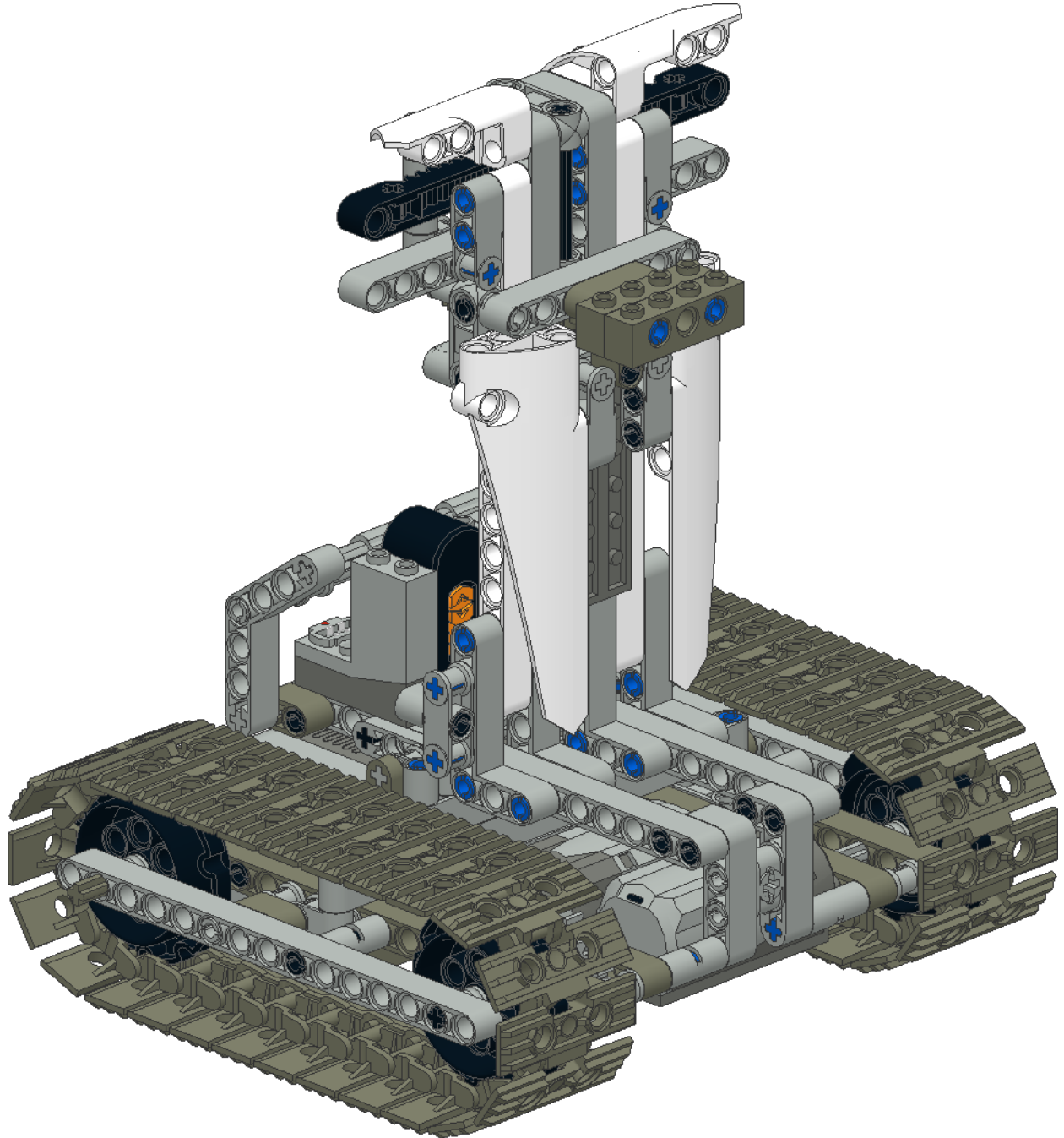




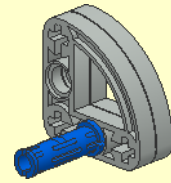
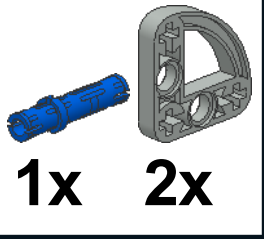
8



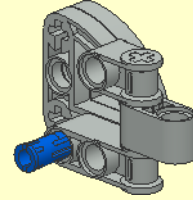
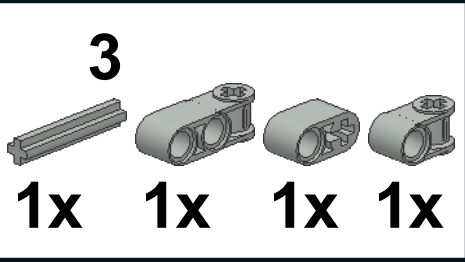




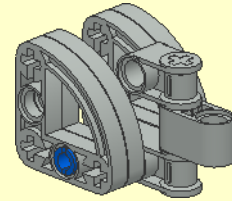
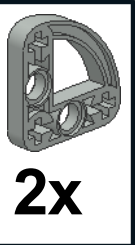
1



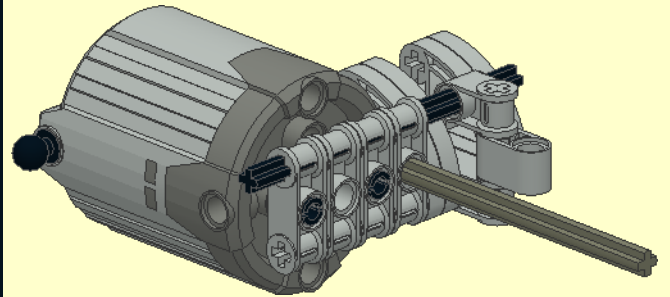
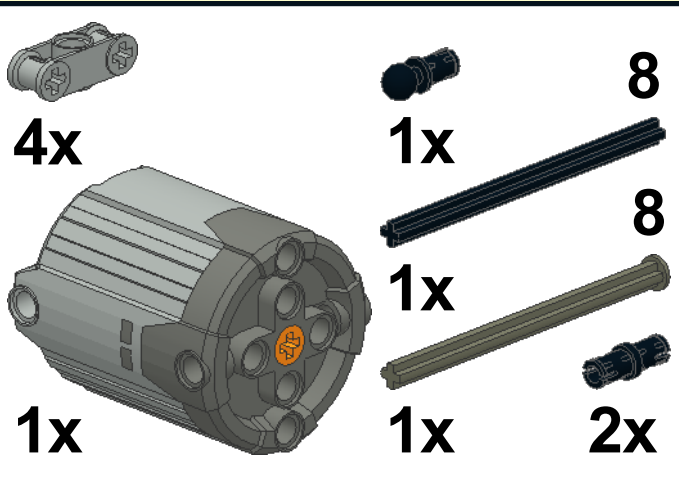
2



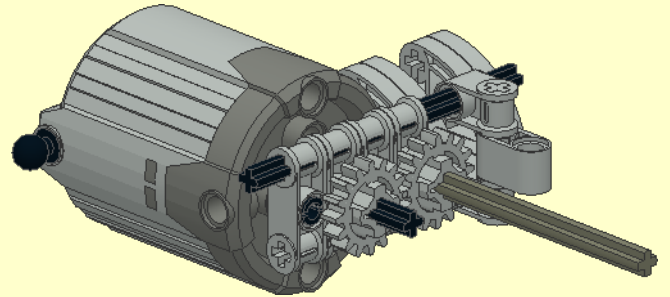
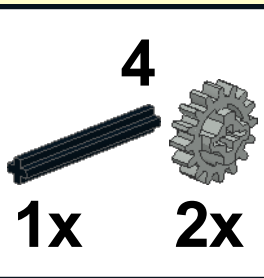
3



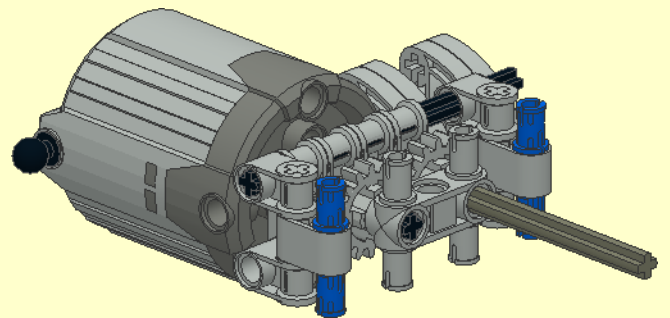
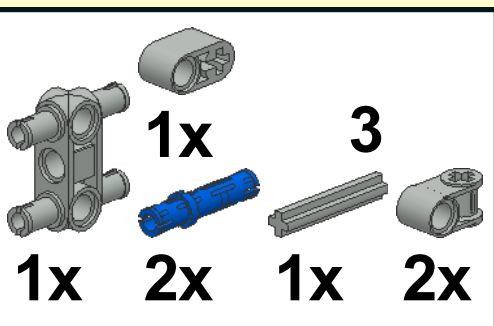
4



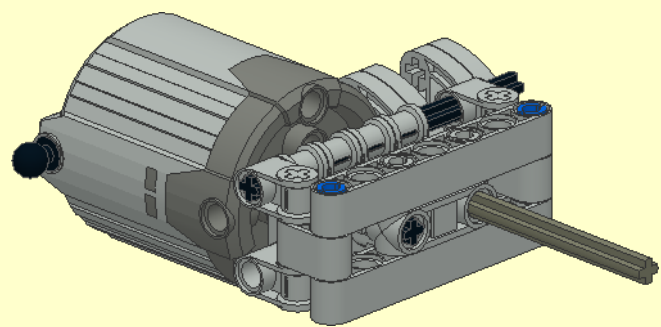
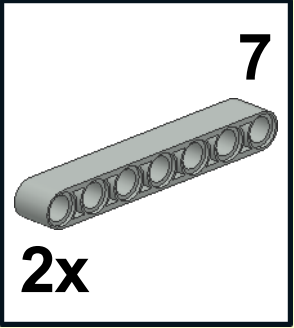
5



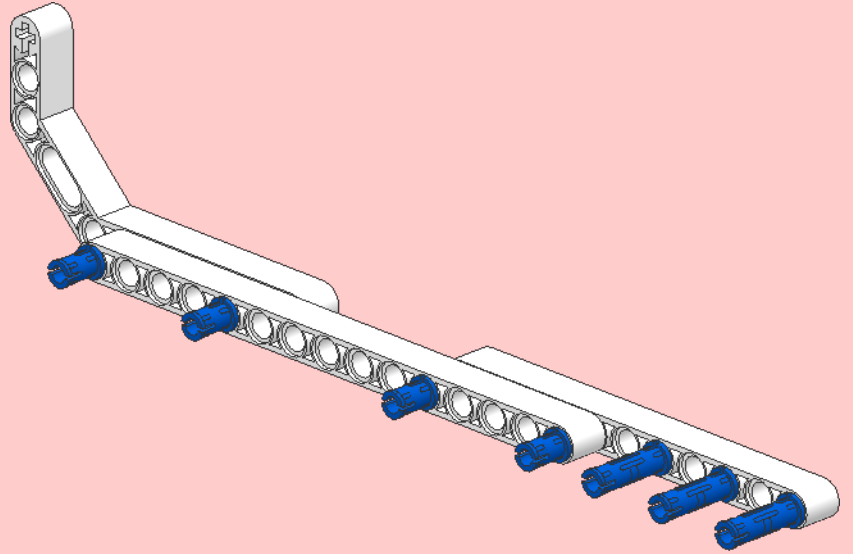
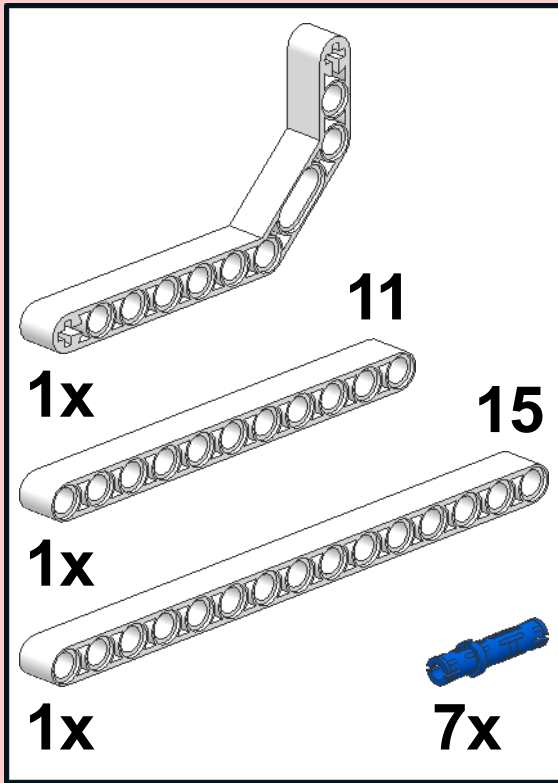
6



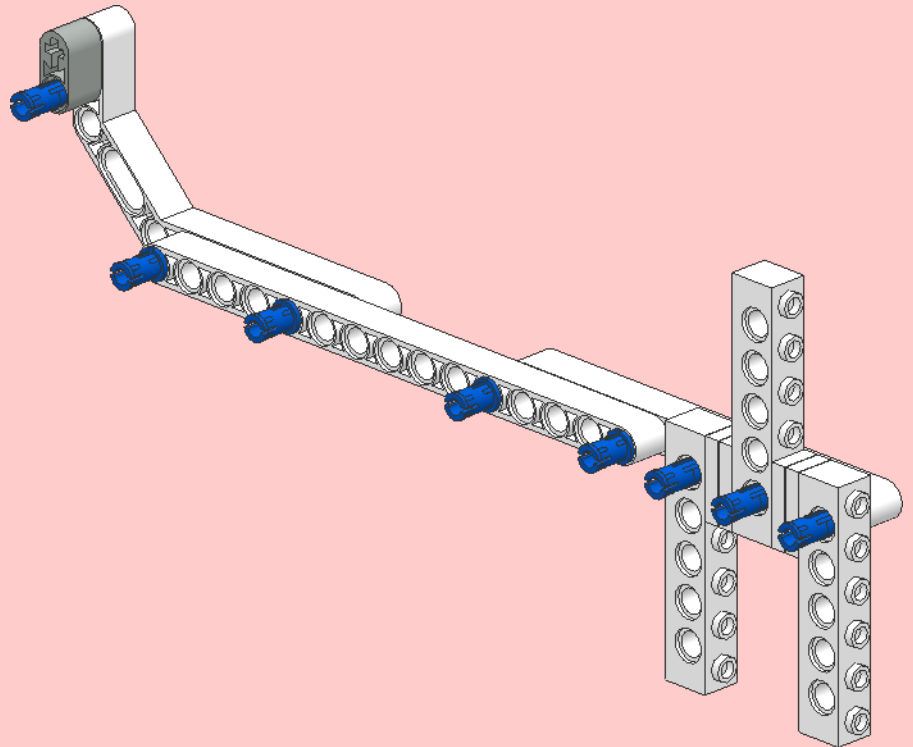
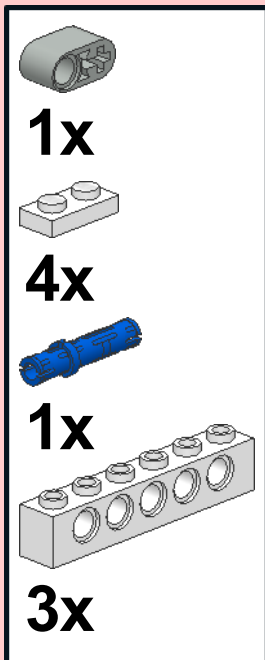
7



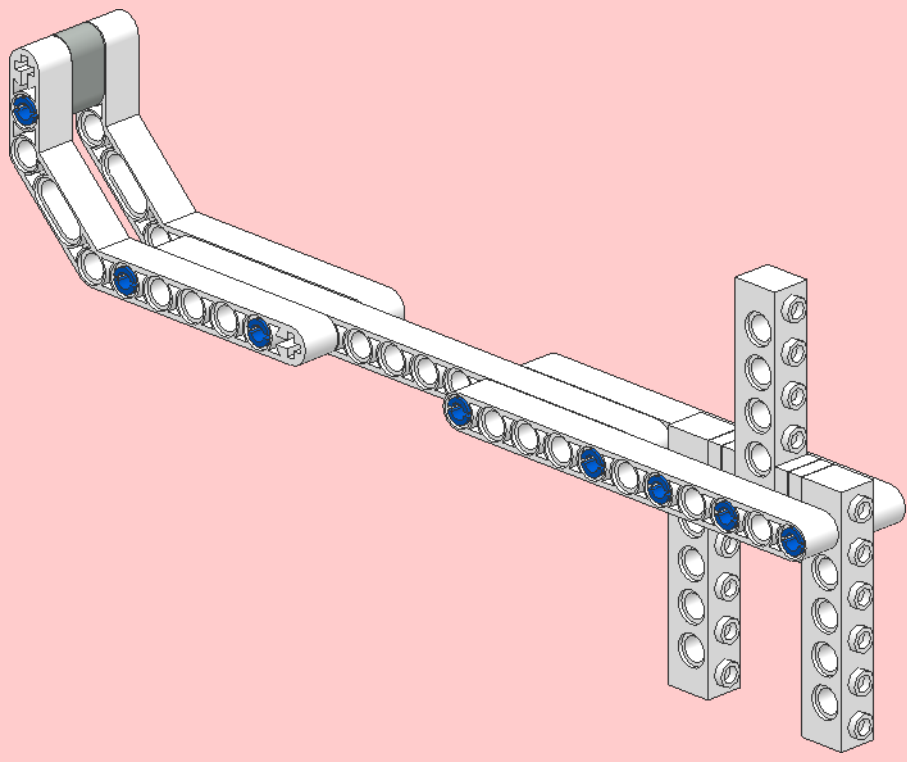
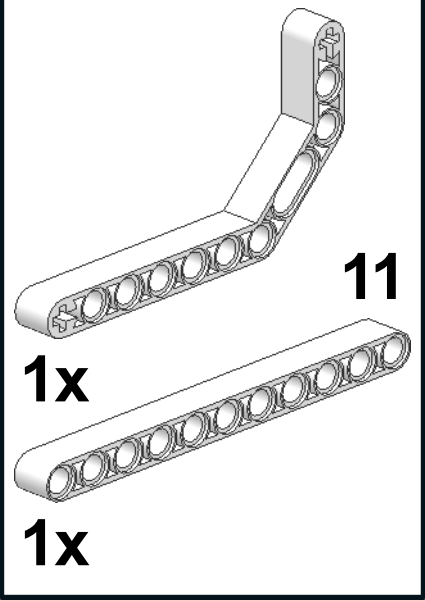
1

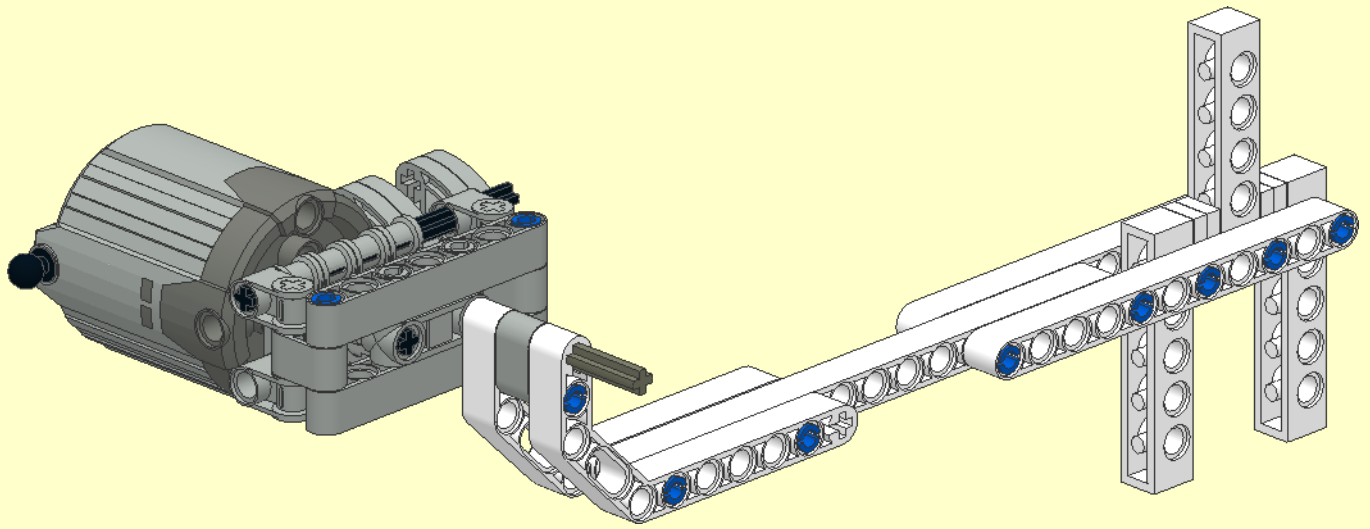


2



3

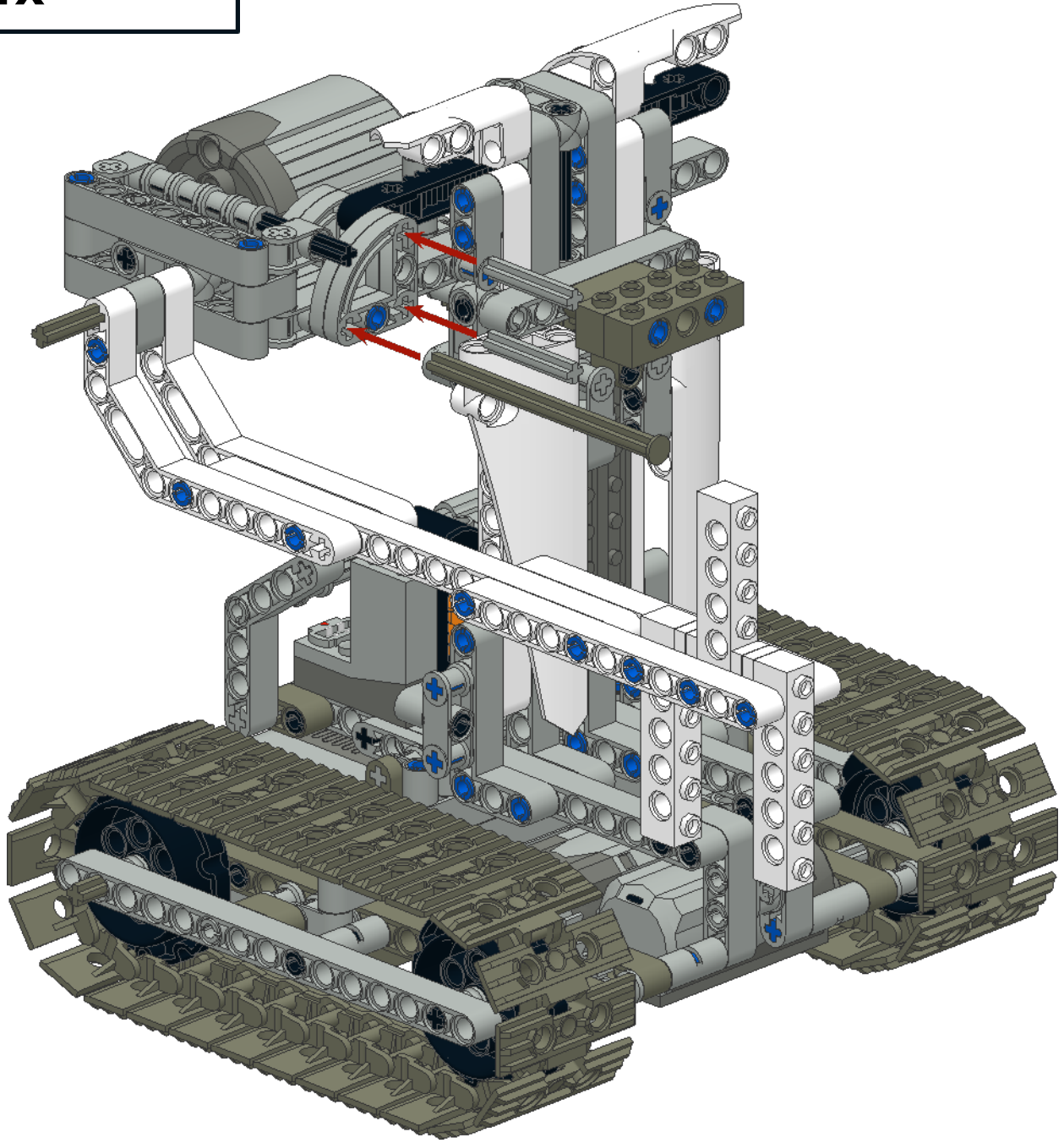


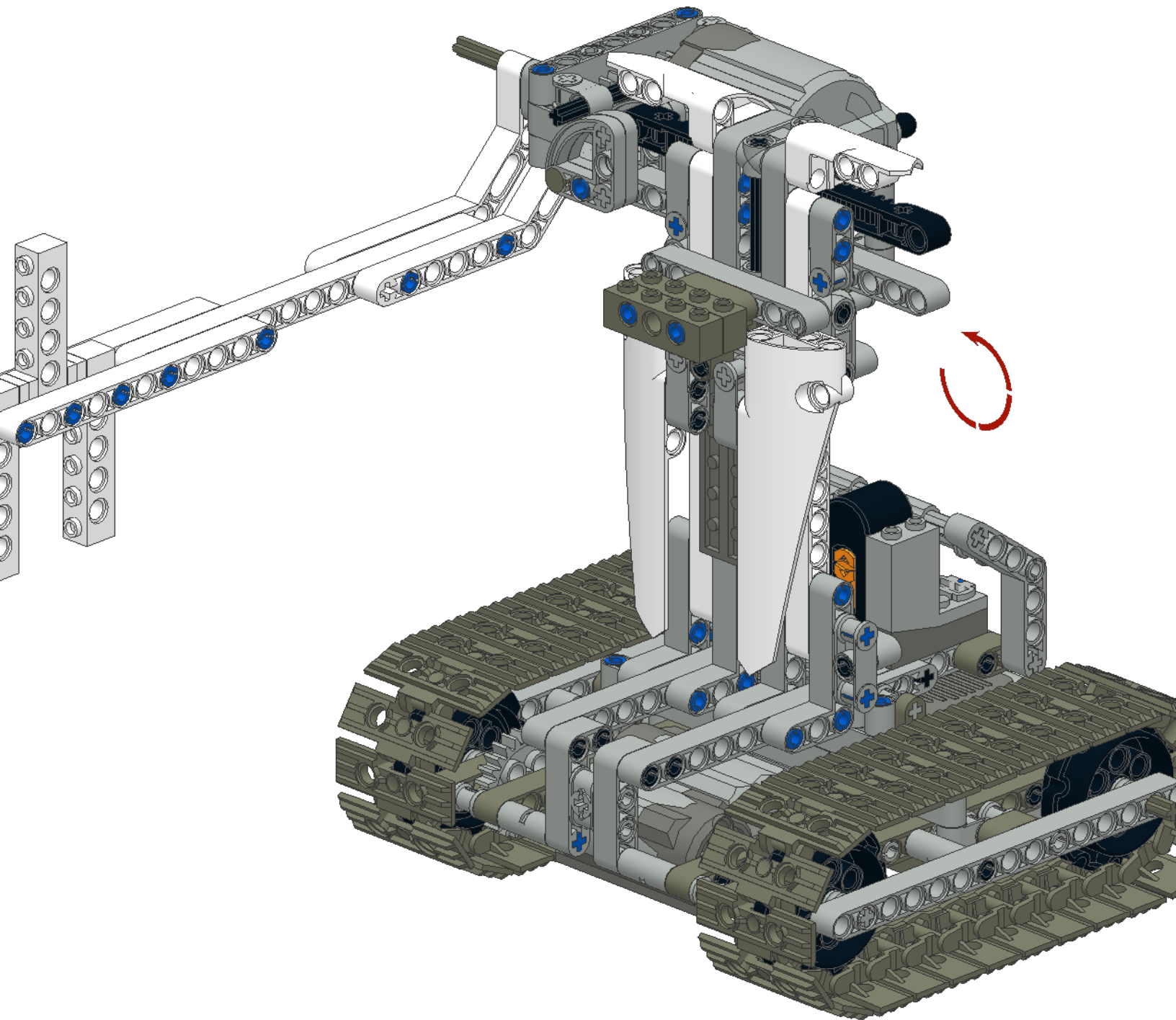




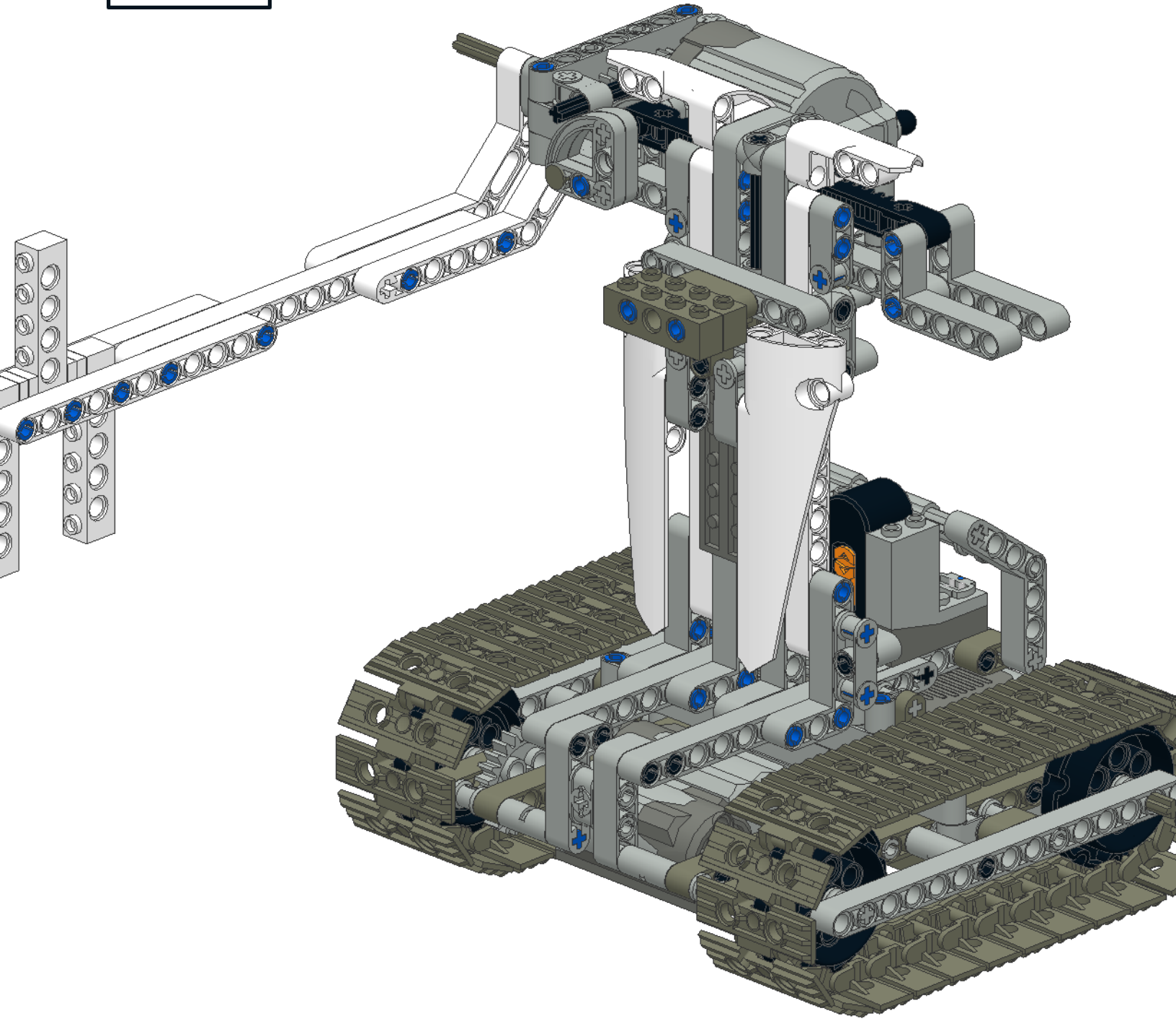
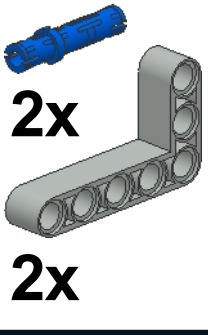
10

3  
2x  
1x  
8



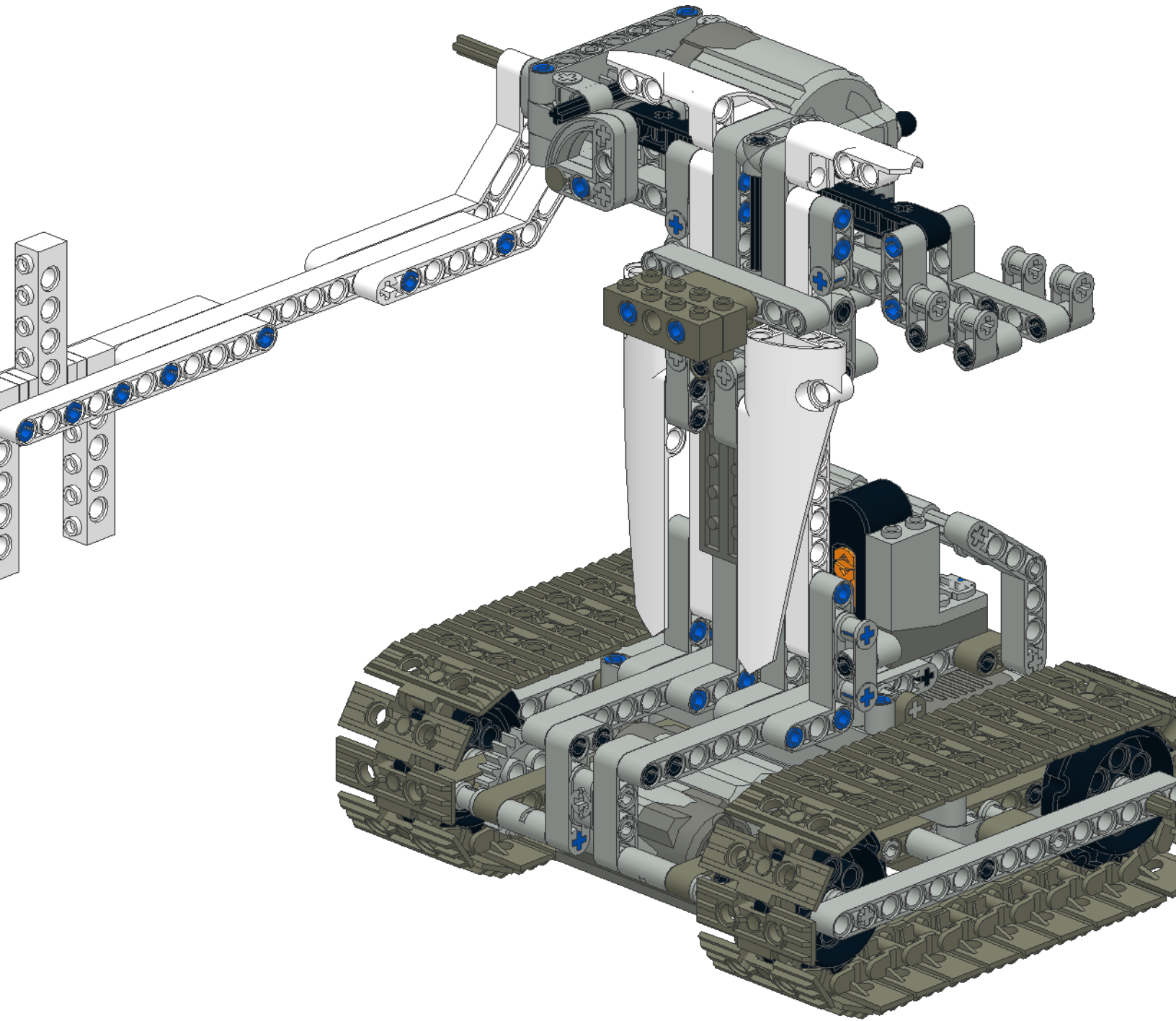
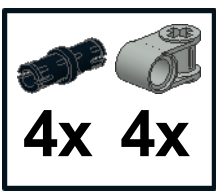


12

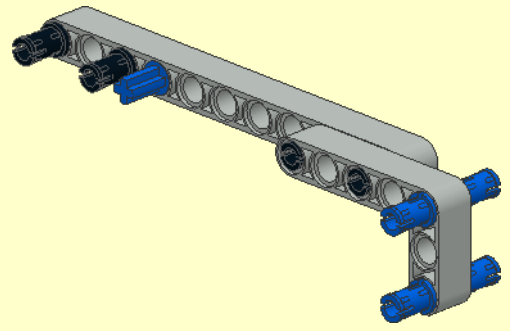
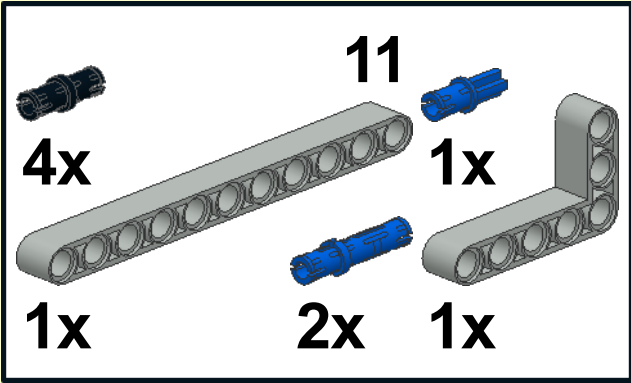




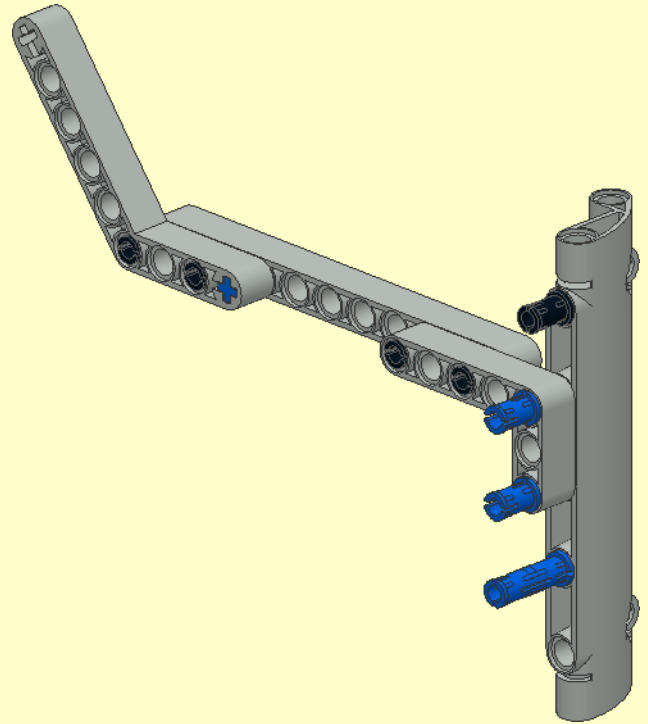
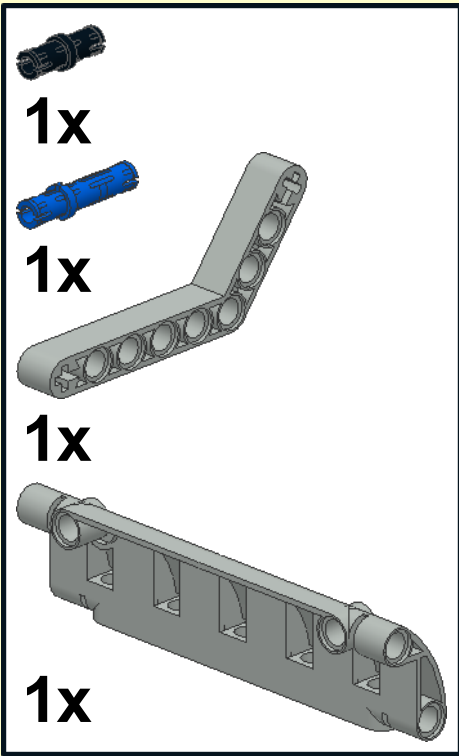
13



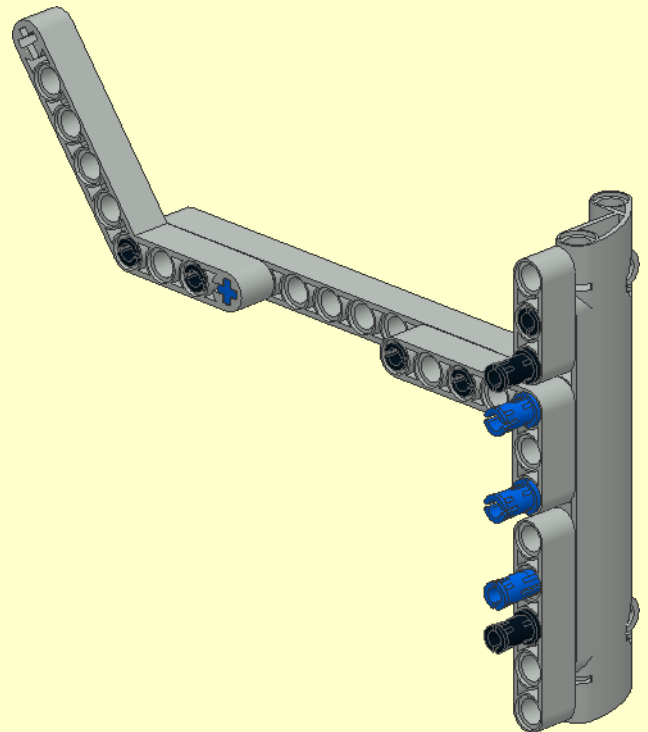
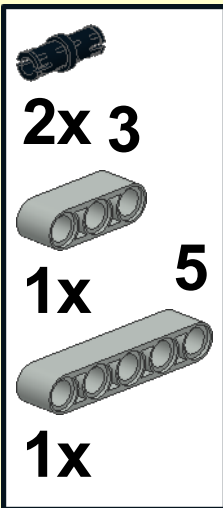
# 1



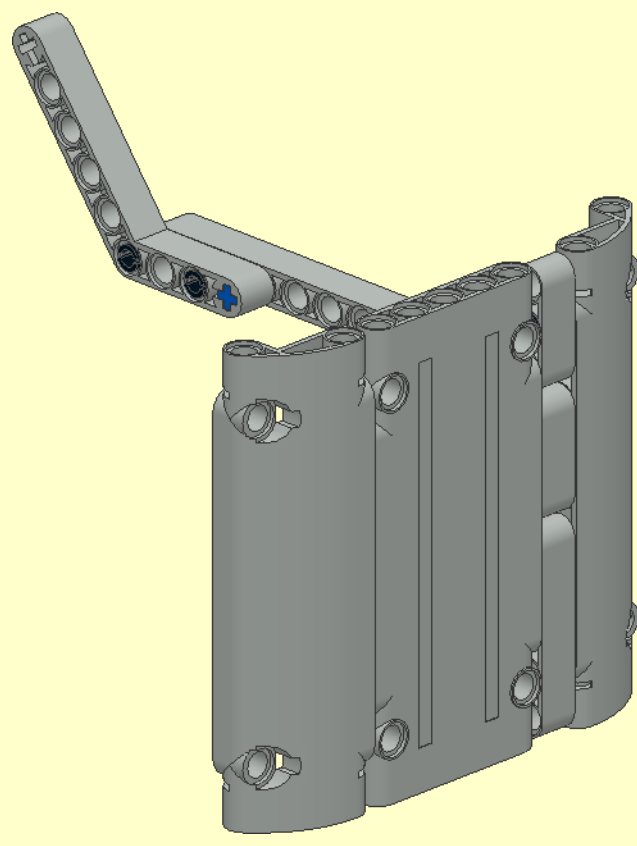
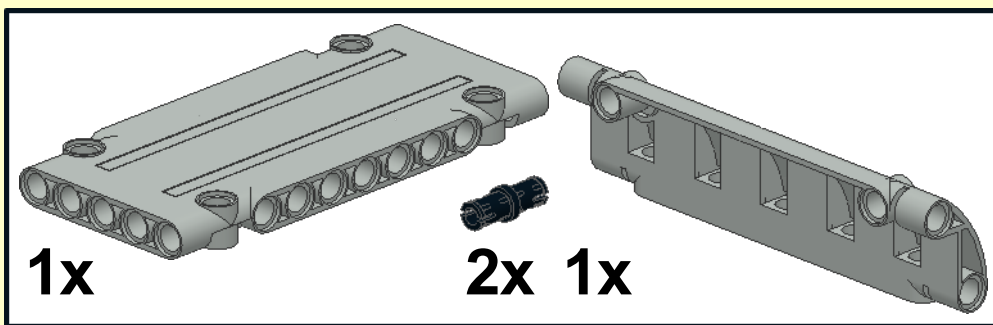
# 2



# 3

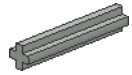


4

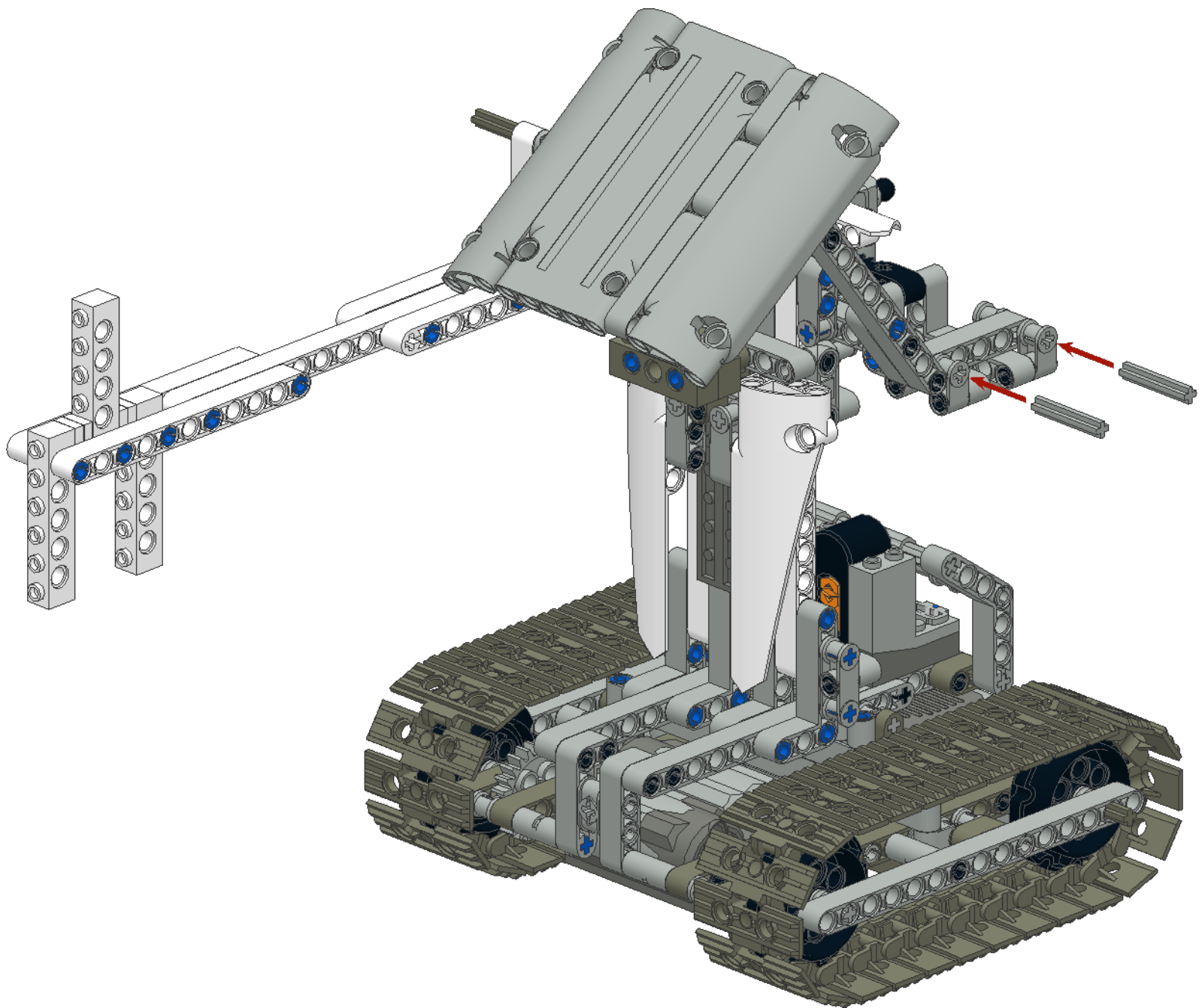


14

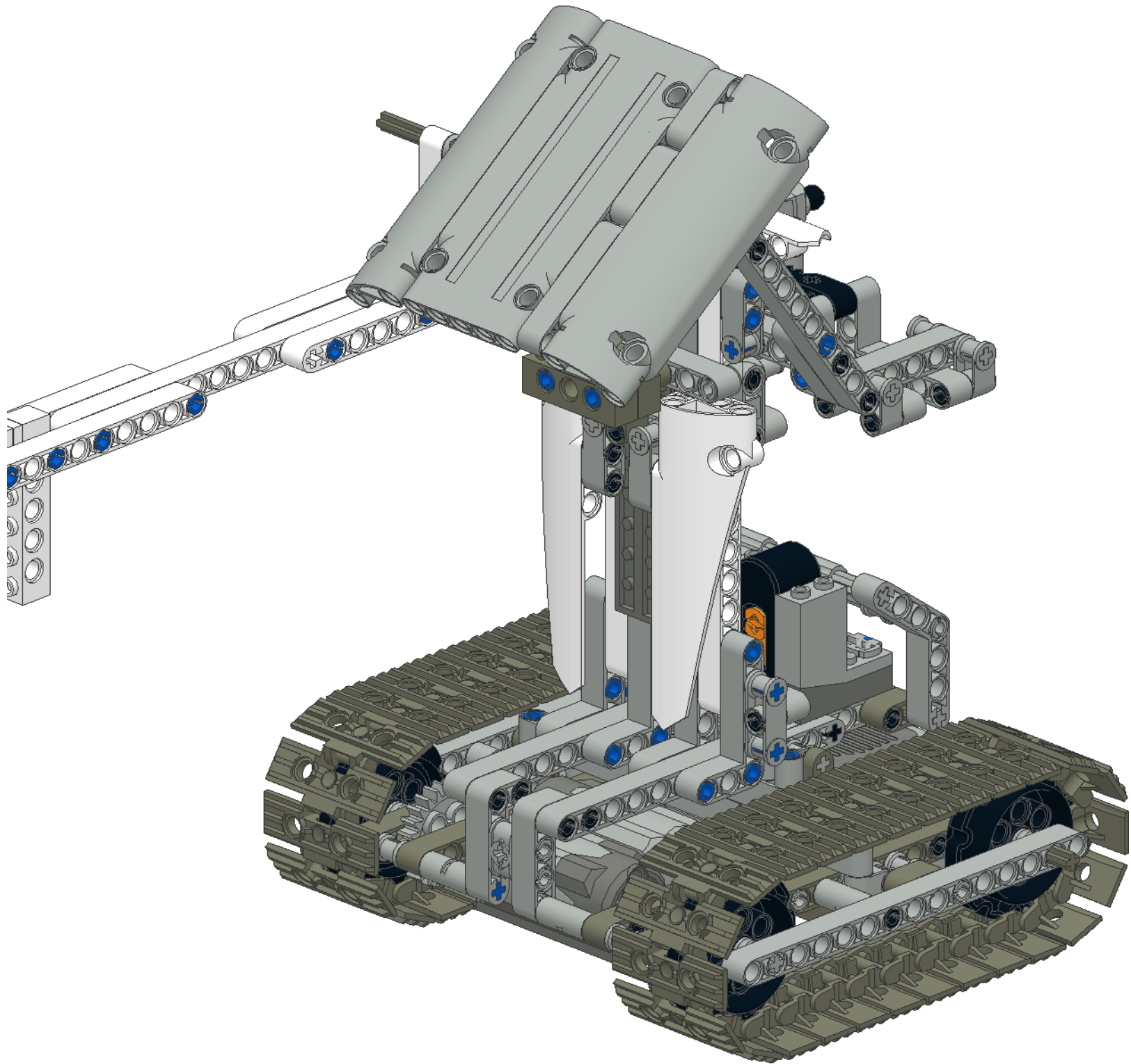
3

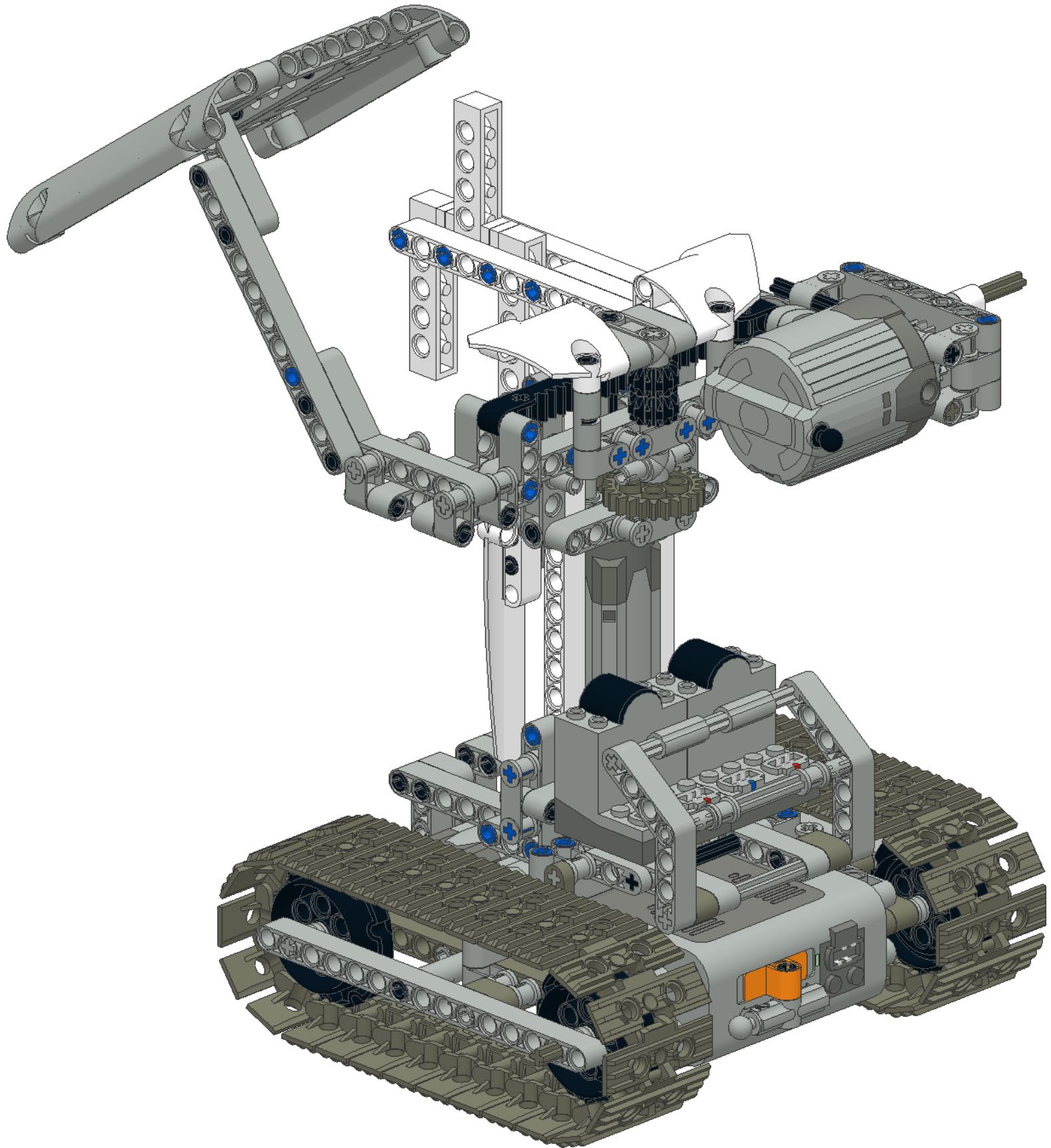


2x

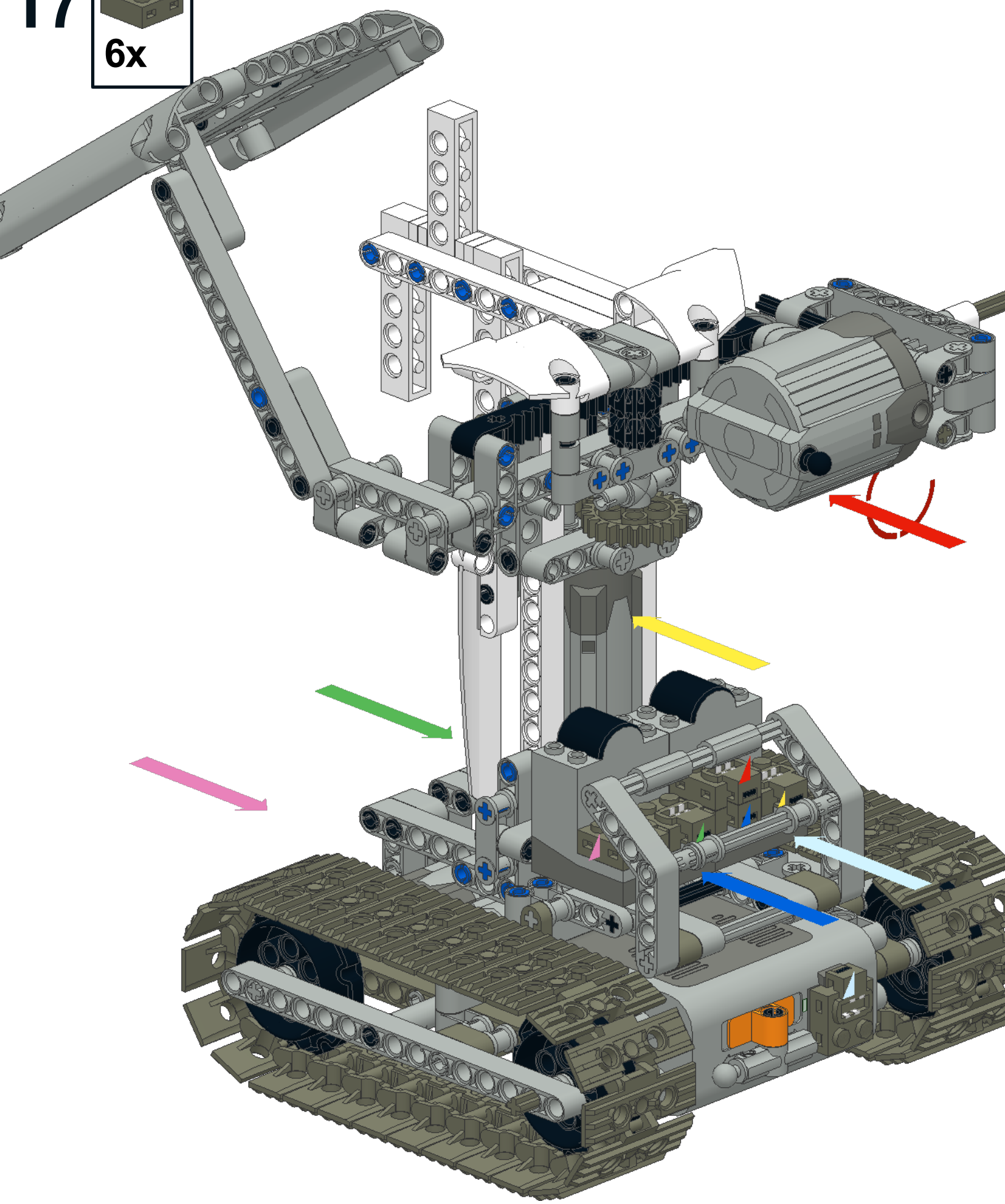




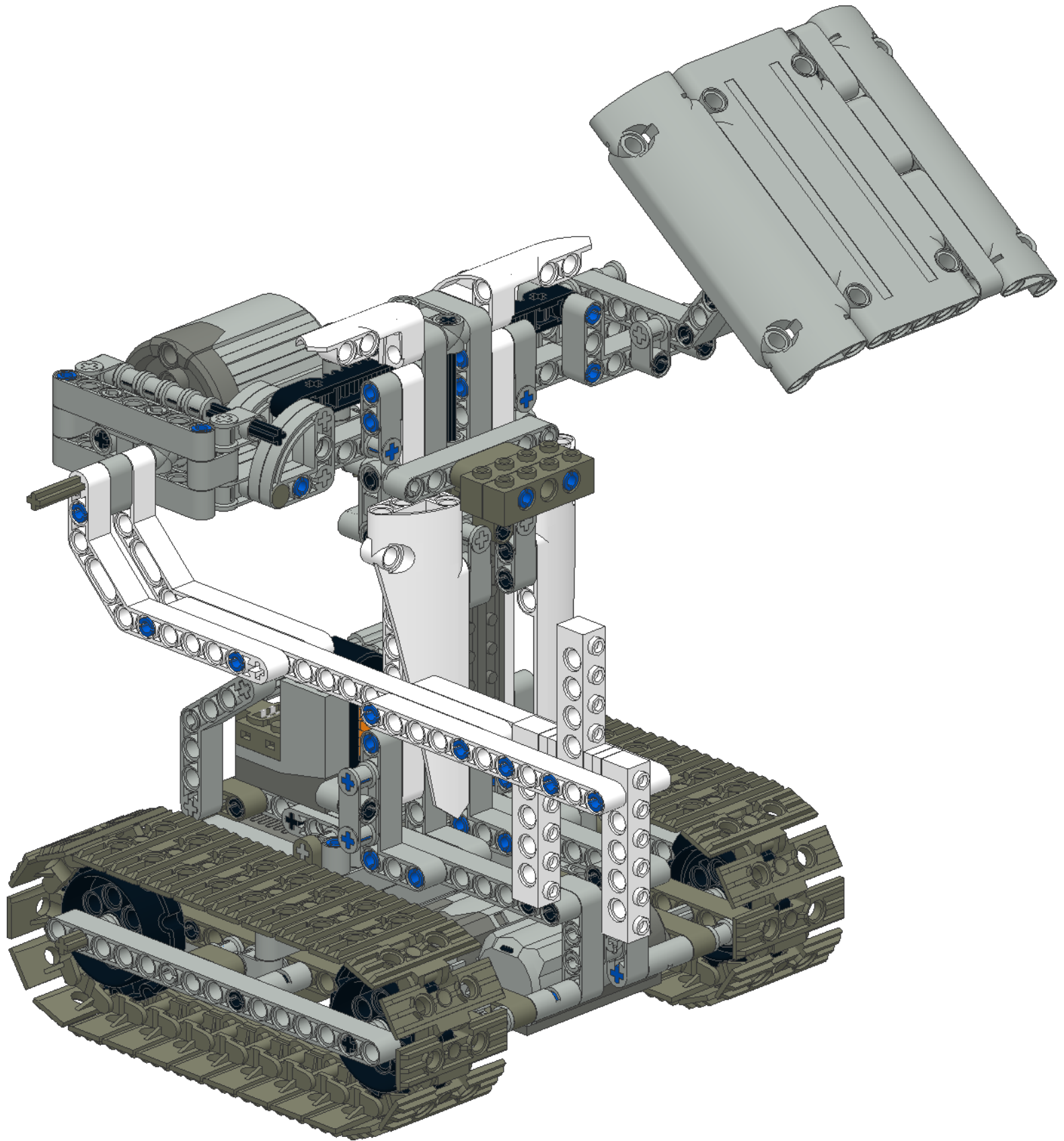


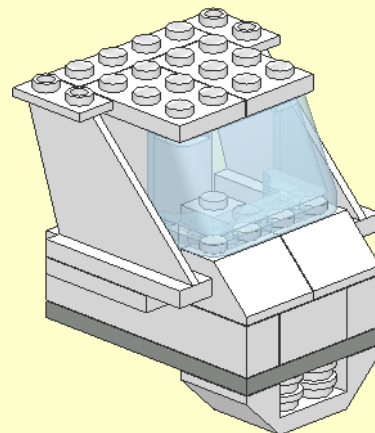
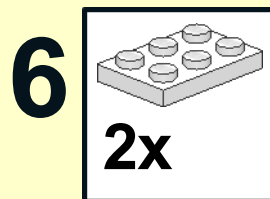
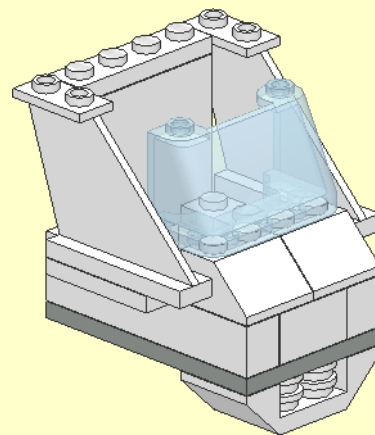
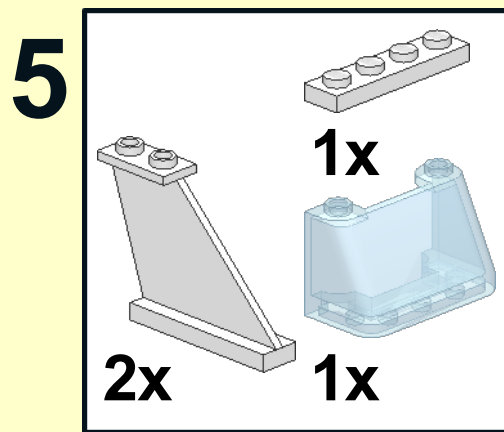
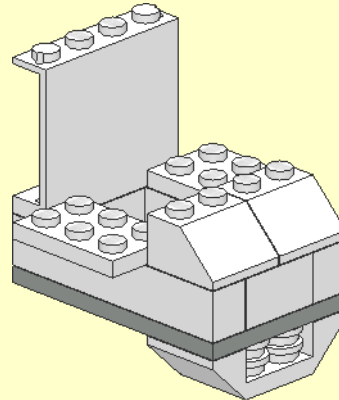
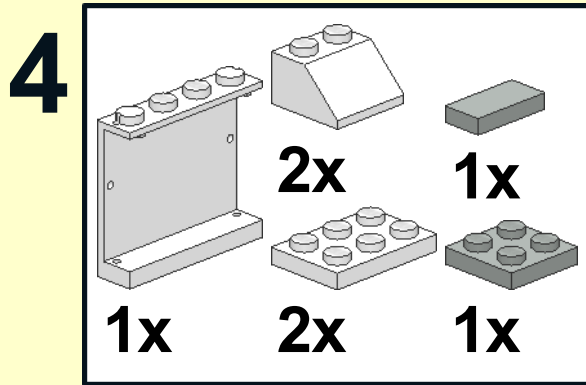
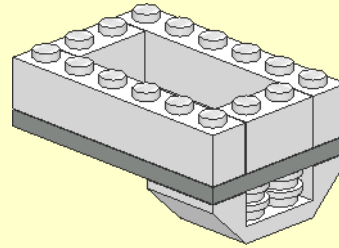
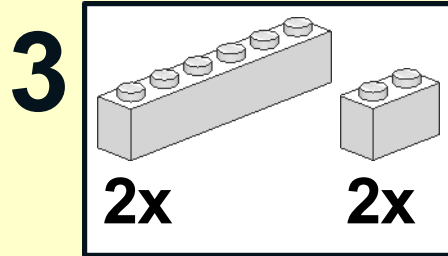
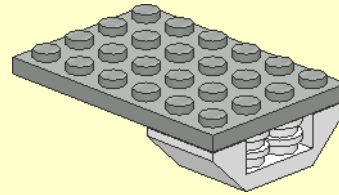
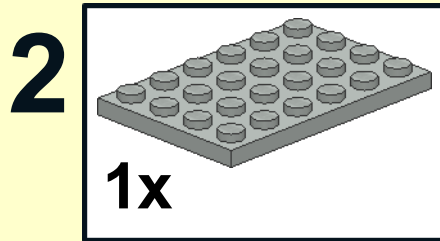
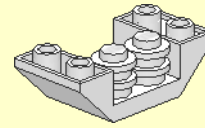
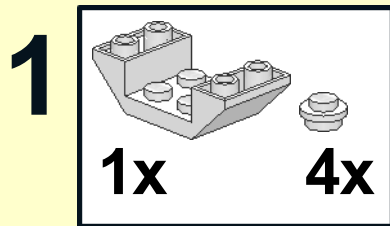


17

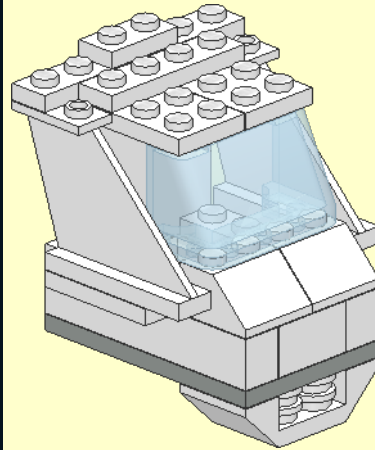
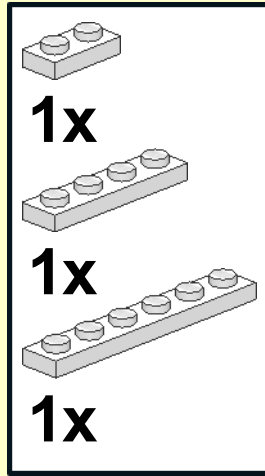








**7**



**8**

